

Ставропольский край, с. Верхнерусское  
ул. Батайская, 24 «Ж» тел.: 8-800-500-52-16

**sbk**  
**home**

Комплект мебели "Юта" дуб мария  
Комод малый (960\*429\*856)



ДСтП 16 мм Дуб Мария

Поз.	Наименование	Кол-во	Деталь		Упаковка №
			Длина	Ширина	
1	Бок левый	1	830	404	1
2	Бок прав	1	830	404	1
3	Крышка	1	960(+3)	429(+3)	1
4	Накладка верх	1	764(+3)	232(+3)	1
5	Накладка центр	1	792(+3)	232	1
6	Накладка низ	1	821(+3)	232	1
7	Бок ящика лев	3	400	150	2
8	Бок ящика прав	3	400	150	2
9	З/С ящика	3	672	135	2
10	Бок декор	2	404	80	2
11	Декор планка	1	890	80	1
12	Декор планка	2	618	80	1
13	Средник лев	1	698	388	2
14	Средник прав	1	698	388	2
15	Планка распорная	1	730	80	1
16	Стяжная планка	2	922	80	1

ЛМДФ белая 19 мм

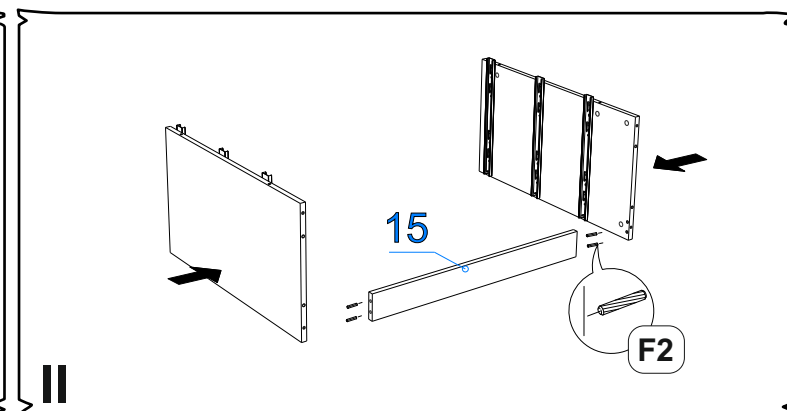
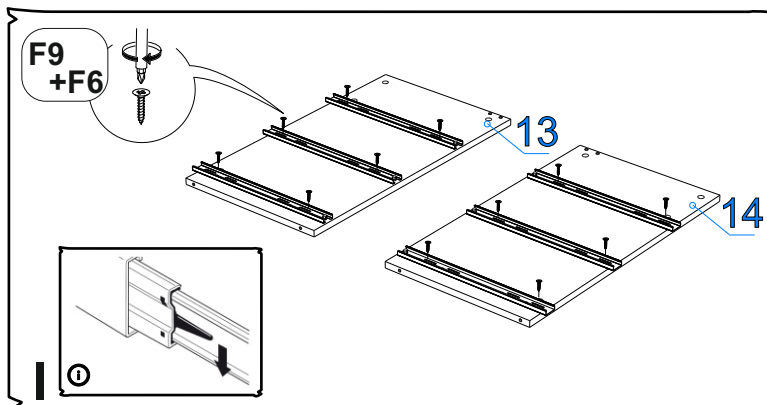
Поз.	Наименование	Кол-во	Деталь		Упаковка №
			Длина	Ширина	
17	Пилястра лев	1	830	98	3
18	Пилястра прав	1	830	98	3

ХДФ Дуб Винтаж Платина

Поз.	Наименование	Кол-во	Деталь		Упаковка №
			Длина	Ширина	
19	Дно ящика	3	686	401	2
20	З/С	2	354	758	1

ДСП 16мм

Поз.	Наименование	Кол-во	Деталь		Упаковка №
			Длина	Ширина	
	Проклад. панель	2	400	160	2

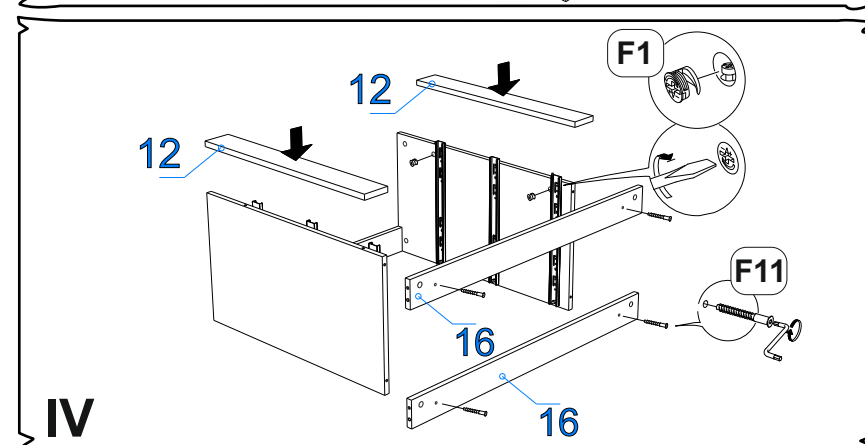
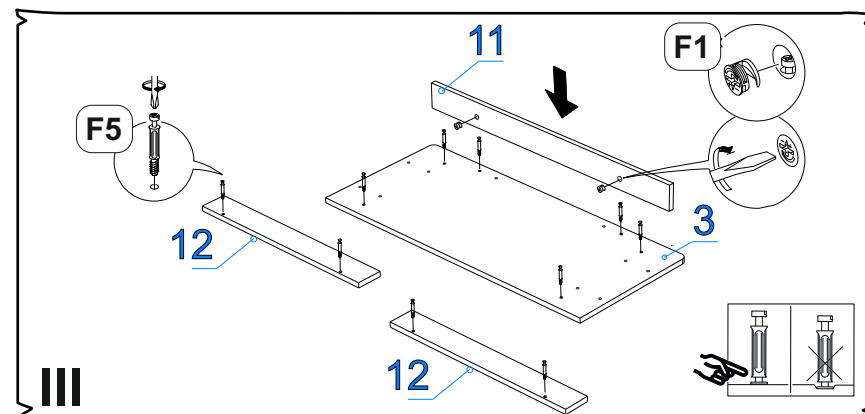


Фурнитура (Упаковка № 4)

		Наименование	Ед.изм.	Кол-во
F1		Эксцентрик d-15 д/плит 16мм	шт.	26
F2		Шкант 8*30	шт.	46
F3		Футорка ВU17PN пластиковая d5*9.5	шт.	4
F4		Саморез 3,5x30	шт.	4
F5		Соед. болт 6,3*44	шт.	26
F6		Саморез 3,5x16	шт.	42
F7		Саморез 2,5x16	шт.	53
F8		Подпятник №2 чёрный	шт.	4
F9		Направляющая шариковая СБК 400*35	комп.	3
F10		Ключ К. Z-образный 4 мм	шт.	1
F11		Евровинт 6,3x50	шт.	10
F12		Ручка-профиль ВУ23232-128/196 чёрный	шт.	3
F13		Держатель задней стенки, пластмассовый белый	шт.	6
F14		Дюбель с шурупом d6*60	шт.	2
F15		Уголок фиксированный с декор накладкой 25*25	шт.	2
F16		Загл.самокл. ясень ливон. (d=18 мм) песочн-беж EG1298	шт.	6

Фурнитура (Упаковка № 1)

F17		Соед. планка д/з стенки 2м, беж.(728 мм)	шт	1
-----	--	---	----	---



Если комод не закреплен к стене, не допускайте открытого положения более чем двух ящиков - возможно опрокидывание комода !!!

