

Правила эксплуатации и ухода за мебелью.

Мебель необходимо хранить и эксплуатировать в сухих и теплых помещениях, имеющих отопление и вентиляцию, при температуре от +5⁰ до +40⁰С при относительной влажности воздуха 50-60%.

Удаление пыли с поверхности мебели следует производить сухой мягкой тканью (фланель, миткаль). Не допускается применение **СПИРТСОДЕРЖАЩИХ ЧИСТЯЩИХ СРЕДСТВ**, соды, порошков и других материалов, не предназначенных для ухода за мебелью.

Поверхность изделия следует предохранять от попадания на неё влаги (во избежание разбухания), различных растворителей, кислот, щелочей и механических повреждений.

Помните, что сохранность и долговечность изделия зависит не только от её конструкции и качества материалов, но и от правильной эксплуатации и ухода за ней.

Гарантии изготовителя

Приобретая изделия мебели, убедитесь в полной комплектности набора и отсутствии механических повреждений комплектующих, облицовки и стеклянных элементов мебели.

Претензии от покупателей принимаются магазинами, продавшими товар, в течение 12 месяцев со дня приобретения мебели, с обязательным приложением товарного чека, этикетки и паспорта изделия.

Предприятие не рассматривает претензии, поступающие непосредственно от потребителей, без обращения в торговую организацию.

Предприятие не отвечает по дефектам, появившимся из-за несоблюдения покупателем правил эксплуатации, сборки, транспортировки и ухода за мебелью.

Предприятие не несет ответственности по повреждениям, возникшим в результате транспортировки мебели в собранном виде.

В процессе производства изготовитель считает возможным производить конструктивные и технологические изменения, направленные на улучшение качества мебели и удовлетворение спроса населения.

Дата комплектовки фурнитуры _____

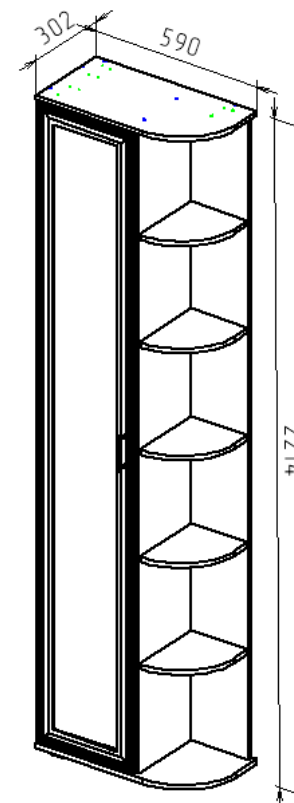
Комплектовщик фурнитуры _____

УВАЖАЕМЫЙ ПОКУПАТЕЛЬ!

Благодарим за покупку и надеемся, что Вы примите во внимание наши рекомендации, и тогда мебель будет служить для Вас длительное время

ИП Ботнарюк Лариса Владимировна
Юр.адрес:
308501, Белгородская обл.,
Белгородский р-н,
п. Дубовое, пер. Садовый, д.33
телефон-факс (4722) 402-430, 511-544

Коллекция Мальта Шкаф-Стеллаж (570) (П/Л) Дуб приморский/Ясень Анкор



Паспорт

и инструкция по сборке и эксплуатации мебели

Общие технические указания по сборке

1. Освободить детали от упаковки.
2. Проверить наличие деталей и фурнитуры по комплекточным ведомостям. **При обнаружении дефектов или некомплектности к сборке не приступать. Обратитесь к продавцу.**
3. Во избежание порчи деталей, сборку необходимо производить вдвоем в горизонтальном положении на ровном полу, покрытом тканью или бумагой.

Таблица 2 Комплекточная ведомость на узлы и детали коллекции «Мальта»

1. Пакет

Позиция	Наименование	Длина	Ширина	Количество
1	Задняя панель	2162	571	1
2	Бок правый	2162	265	1
3	Бок левый	2162	265	1

Пакет 1 из 3

2. Пакет

Позиция	Наименование	Длина	Ширина	Количество
4	Крыша РАДИУС	303	591	1
5	Дно РАДИУС	303	591	1
6	Горизонт	265	328	1
7	Полка	263	327	4
8	Горизонт РАДИУС	263	208	5

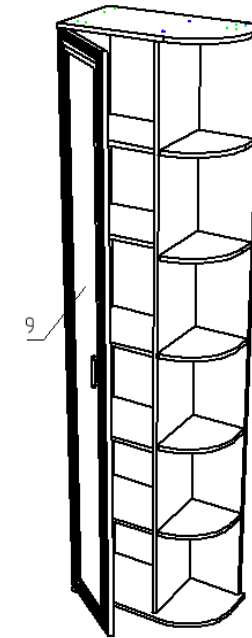
Пакет 2 из 3

3. Пакет

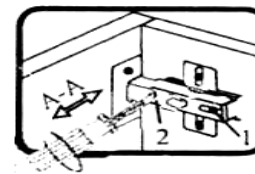
Позиция	Наименование	Длина	Ширина	Количество
9	Рамка	2156	356	1

Пакет 3 из 3

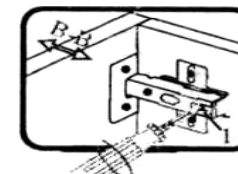
- 4) Саморезами 3,5*16 крепим мебельные петли к фасаду (9). После чего фасад навешиваем на корпус шкафа и крепим саморезами 3,5*16 на имеющиеся наколы в боковинах пенала. Далее в фасадах необходимо досверлить сверлом диаметром 5мм, отверстия под ручи. Ручку крепим идущим в комплекте винтом.



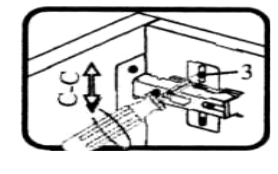
- 5) После того, когда шкаф установлен в нужное место, необходимо произвести регулировку фасадов. (см. схему ниже). Также шкаф рекомендуется закрепить к стене идущим в комплекте металлическим уголком с пластиковой заглушкой.



Если фасад наклонен вправо или влево относительно вертикали корпуса, нужно выправить наклон фасада в направлении А-А винтом 2.



Если нижняя или верхняя часть фасада отстает от корпуса, нужно ослабить винт 1 и сдвинуть фасад в направлении В-В, а затем затянуть винт 1.



Если необходимо отрегулировать фасад по высоте, нужно ослабить винт 3, отрегулировать фасад в направлении С-С, а затем затянуть винт 3.

Инструкция по сборке

- 1) К детали (5) при помощи саморезов 3,5*16 закрепите опоры. Далее евровинтами 6,3*50 закрепите крышу (4) и дно (5) к боковинам (2, 3). После чего к полученной конструкции евровинтами прикрепите заднюю панель (1).
- 2) К боковине (2) и задней панели (1) с помощью евровинтов 3,5*16 прикрепите горизонты (8).
- 3) Между боковинами (2) и (3) с помощью стяжек эксцентриковых RAFIX установите горизонт (6). В имеющиеся отверстия в боковинах пенала вставьте полкодержатели. После чего установите полки (7).

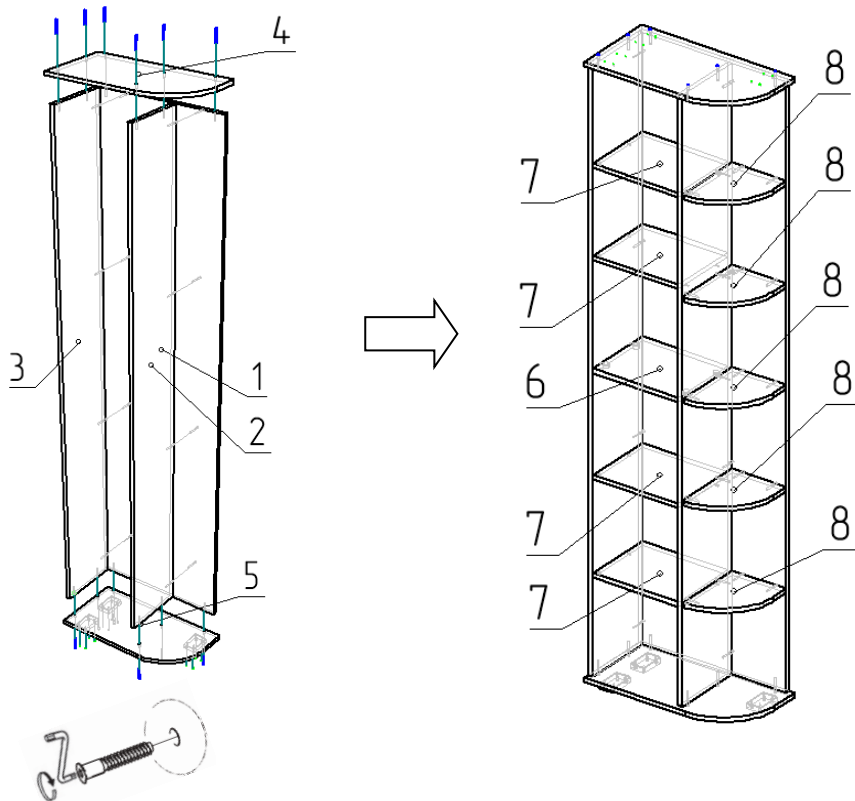


Таблица 2 Комплектовочная ведомость на фурнитуру

№	Наименование	Ед. изм.	Кол-во
1.	Ключ под евровинт	1	шт
2.	Уголок с пластиковой накладкой L-стяжка белый	1	шт
3.	Винт М4*25 Хилтон	2	шт
4.	Демпфер самоклеяка	2	шт
5.	Евровинт 6,3*13	8	шт
6.	Евровинт 6,3*50 цинк	40	шт
7.	Заглушка к евровинту	40	шт
8.	Стяжка эксцентриковая RAFIX с утолщением 20	4	шт
9.	Болт для стяжки RAFIX 20	4	шт
10.	Заглушка на корпус RAFIX 20 белая	4	шт
11.	Опора (ножка прямоугольная) Н=023 D=020 ЧЕРНАЯ	3	шт
12.	Петля накладная с доводчиком	4	шт
13.	Ручка ант.серебро замек RLG194Z.096 SA	1	шт
14.	Саморез 3,5*16	22	шт
15.	Стяжка межсекционная	2	шт
16.	Полкодержатель Г-образный малый, никель	16	шт
17.	Инструкция по сборке	1	шт

Внешний вид фурнитуры на картинке может отличаться от внешнего вида фурнитуры, идущей в комплекте