

Правила эксплуатации и ухода за мебелью.

Мебель необходимо хранить и эксплуатировать в сухих и теплых помещениях, имеющих отопление и вентиляцию, при температуре от +5⁰ до +40⁰С при относительной влажности воздуха 50-60%.

Удаление пыли с поверхности мебели следует производить сухой мягкой тканью (фланель, миткаль). Не допускается применение **СПИРТСОДЕРЖАЩИХ ЧИСТЯЩИХ СРЕДСТВ**, соды, порошков и других материалов, не предназначенных для ухода за мебелью.

Поверхность изделия следует предохранять от попадания на неё влаги (во избежание разбухания), различных растворителей, кислот, щелочей и механических повреждений.

Помните, что сохранность и долговечность изделия зависит не только от её конструкции и качества материалов, но и от правильной эксплуатации и ухода за ней.

Гарантии изготовителя

Приобретая изделия мебели, убедитесь в полной комплектности набора и отсутствии механических повреждений комплектующих, облицовки и стеклянных элементов мебели.

Претензии от покупателей принимаются магазинами, продавшими товар, в течение 24 месяцев со дня приобретения мебели, с обязательным приложением товарного чека, этикетки и паспорта изделия.

Предприятие не рассматривает претензии, поступающие непосредственно от потребителей, без обращения в торговую организацию.

Предприятие не отвечает по дефектам, появившимся из-за несоблюдения покупателем правил эксплуатации, сборки, транспортировки и ухода за мебелью.

Предприятие не несет ответственности по повреждениям, возникшим в результате транспортировки мебели в собранном виде.

В процессе производства изготовитель считает возможным производить конструктивные и технологические изменения, направленные на улучшение качества мебели и удовлетворение спроса населения.

Дата комплектовки фурнитуры _____

Комплектовщик фурнитуры _____

УВАЖАЕМЫЙ ПОКУПАТЕЛЬ!

Благодарим за покупку и надеемся, что Вы примите во внимание наши рекомендации, и тогда мебель будет служить для Вас длительное время

ИП Ботнарюк Лариса Владимировна

Юр.адрес:

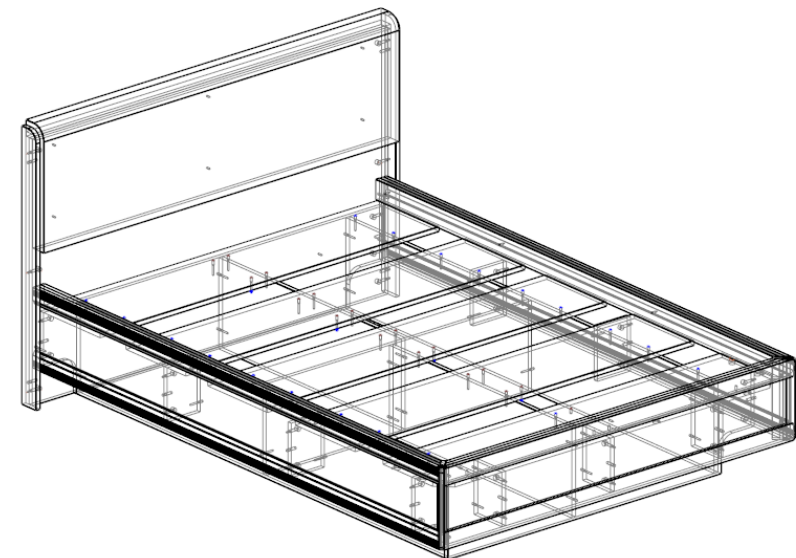
308501, Белгородская обл.,

Белгородский р-н,

п. Дубовое, пер. Садовый, д.33

телефон-факс (4722) 402-430, 511-544

Коллекция Мальта Кровать 1400 с настилом



Паспорт

и инструкция по сборке и эксплуатации мебели

Общие технические указания по сборке

1. Освободить детали от упаковки.
2. Проверить наличие деталей и фурнитуры по комплектовочным ведомостям. При обнаружении дефектов или некомплектности к сборке не приступать. Обратитесь к продавцу.
3. Во избежание порчи деталей, сборку необходимо производить вдвоем в горизонтальном положении на ровном полу, покрытом тканью или бумагой.

Таблица 1 Комплектовочная ведомость на узлы и детали коллекции

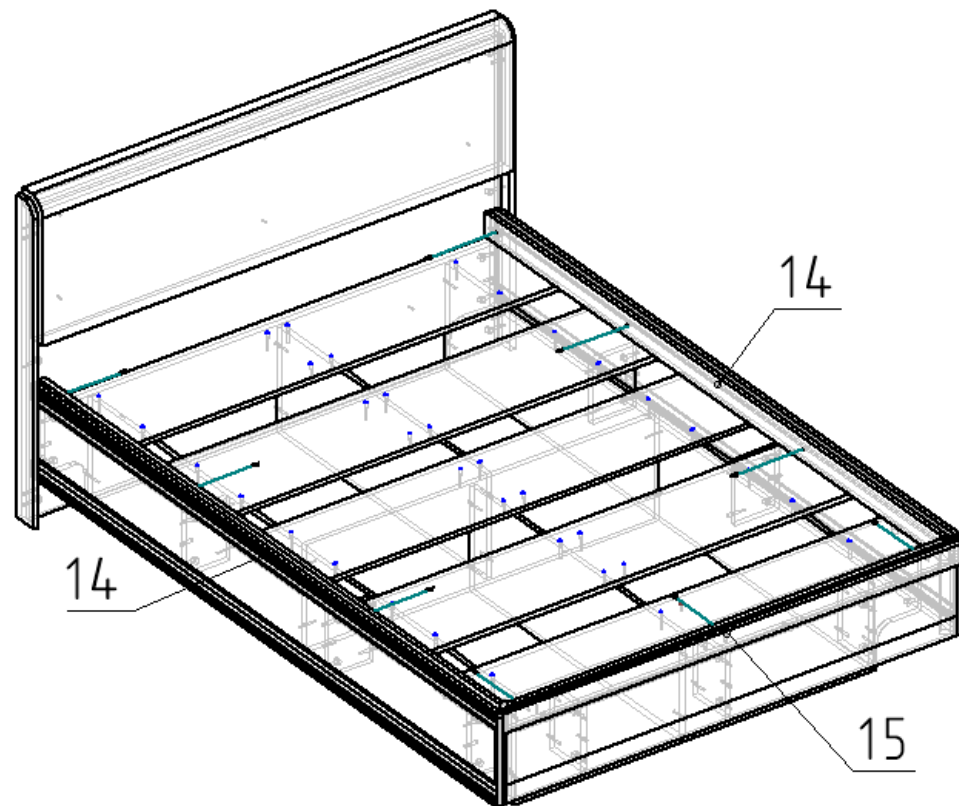
ЛДСП Дуб Приморский белый 16мм

Поз.	Наименование	Длина	Ширина	Кол-во
2	Фронтальная панель	1504	931	1
3	Бок лев.	1855	321	2
4	Бок в сборе пр.(ЗД вставка+накладка проф) ЗАПИЛ под 45*	2048	283	1
5	Бок в сборе лев.(ЗД вставка+накладка проф) ЗАПИЛ под 45*	2048	283	1
6	Стоевая (РАДИУС)	1434	321	1
7	Стоевая (РАДИУС)	1434	321	1
8	Стоевая	1433	301	4
9	Стоевая	1433	301	1
10	Изножье в сборе.(ЗД вставка+накладка проф.) запил торцов под 45*)	1477	283	1
11	Стоевая	1122	321	1
12	Стоевая	919,5	321	1
13	Стоевая	919,5	321	1
14	Планка (торец запилен под 45*)	2014	71	2
15	Планка (торец запилен под 45*)	1410	71	1
16	Бок левый (РАДИУС)	971	71	1
17	Бок пр. (РАДИУС)	971	71	1
19	Ребро жесткости	140	190	7
20	Планка РАДИУС	283	75	2

Мягкий элемент

		Готовая деталь		
Поз.	Наименование	Длина	Ширина	Кол-во
1	Мягкий элемент кровати	1500		1

7. Далее саморезом 4*30 закрепите боковые планки (14) и планку в изножье (15).



5. Закрепите детали (8) и (9) на корпус кровати евровинтом 6,3*50 предварительно установив в детали (8) стяжку RAFIX.



После чего крепим боковины (16,17) при помощи эксцентриковой стяжки со шкантом к изголовью (2). Саморезами 4*30 собранное изголовье стяните с кроватью. После чего также саморезом 4*30 закрепите к спинке кровати мягкий элемент.

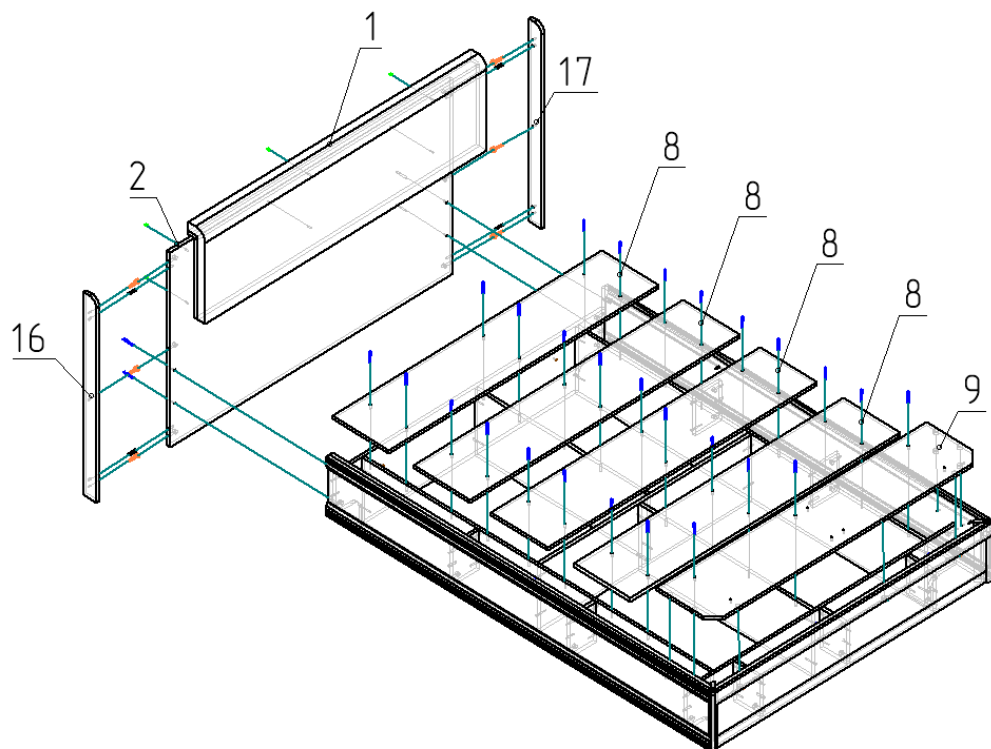


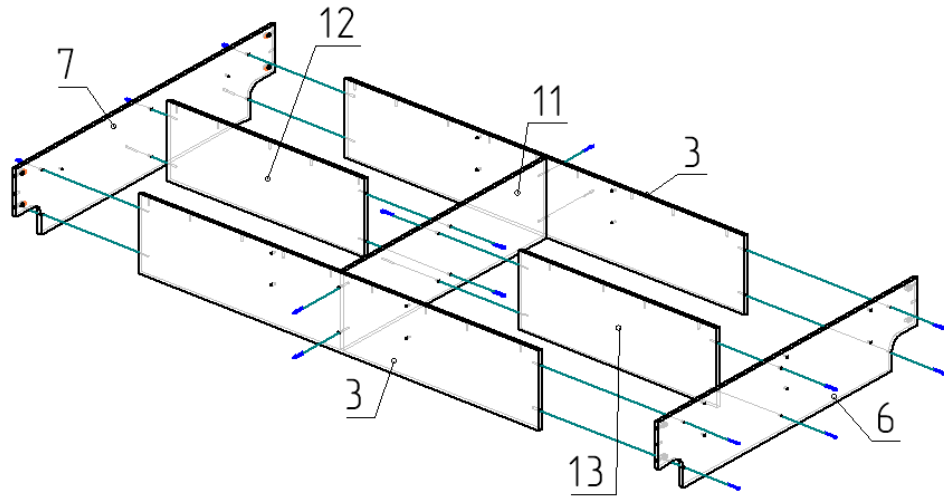
Таблица 2 Комплектующая ведомость на фурнитуру

№	Наименование	Ед. изм	Кол-во
	Ключ под евровинт	1	шт
	Гвозди стр. 1,2*20	40	шт
	Болт для стяжки RAFIX 20	7	шт
	Стяжка эксцентриковая RAFIX с утолщением 20	7	шт
	Евровинт 6,3*50 цинк	60	шт
	Заглушка к евровинту	60	шт
	Заглушка под эксцентрик	28	шт
	Стяжка эксцентрик	28	шт
	Саморез 4*30	23	шт
	Шкант 30*8	15	шт
	Подпятник в ассортименте	18	шт
	Шайба DIN9021M 6	12	шт
	Саморез 3,5*16	12	шт
	Стяжка угловая	2	шт

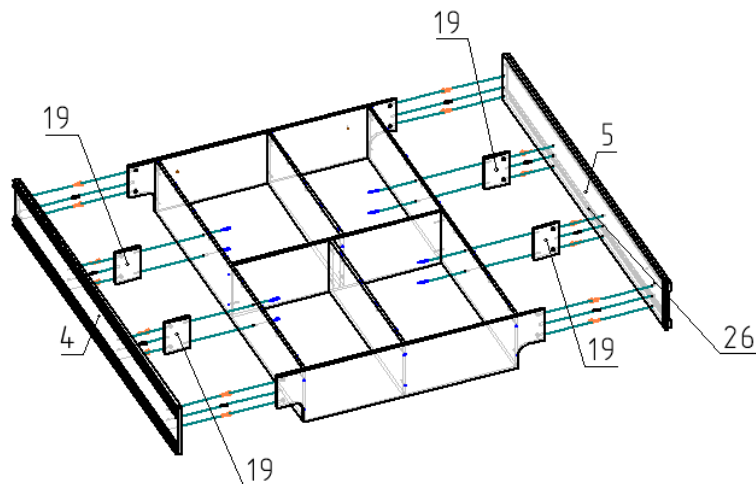
Внешний вид фурнитуры на картинке может отличаться от внешнего вида фурнитуры, идущей в комплекте

Инструкция по сборке.

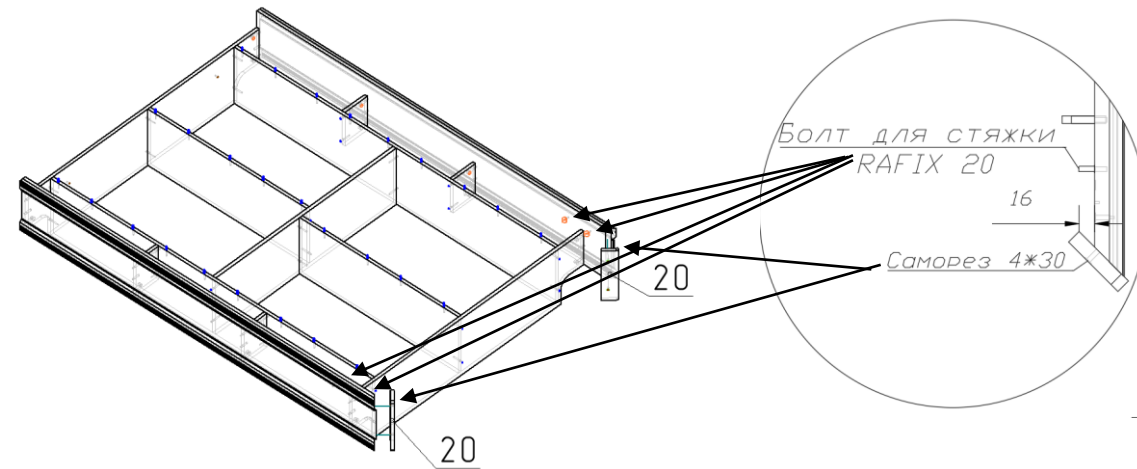
1) На деталях (7,6,3,11) с каждой стороны отступите по 50 мм и гвоздями 1,2*20 прибейте подпятники, а на деталях (3) дополнительно установите подпятник по центру. Далее при помощи еврвинтов 6,3*50 скрепите стоевую (11) между боковинами (3). После чего к стоевой (11) также еврвинтом 6,3*50 закрепите детали (12, 13). Следующим шагом закрепите детали (7 и 6).



2) Эксцентриковой стяжкой со шкантом к боковинам (4 и 5) закрепите деталь (19). Установите собранные боковины на корпус кровати и закрепите их еврвинтом 6,3*50 и эксцентриковой стяжкой со шкантом.



3. Закрепите саморезами 4*30 деталь (20) на скошенный торец боковин.



4. К собранному каркасу эксцентриковой стяжкой со шкантом и еврвинтом 6,3*50 установите изножье (10).

