

## Правила эксплуатации и ухода за мебелью.

ГОСТ 16371-93

Мебель необходимо хранить и эксплуатировать в сухих и теплых помещениях, имеющих отопление и вентиляцию, при температуре от +5<sup>0</sup> до +40<sup>0</sup>С при относительной влажности воздуха 50-60%.

Удаление пыли с поверхности мебели следует производить сухой мягкой тканью (фланель, миткаль). Не допускается применение **СПИРТСОДЕРЖАЩИХ ЧИСТЯЩИХ СРЕДСТВ**, соды, порошков и других материалов, не предназначенных для ухода за мебелью.

Поверхность изделия следует предохранять от попадания на неё влаги (во избежание разбухания), различных растворителей, кислот, щелочей и механических повреждений.

Помните, что сохранность и долговечность изделия зависит не только от её конструкции и качества материалов, но и от правильной эксплуатации и ухода за ней.

## Гарантии изготовителя

Приобретая изделия мебели, убедитесь в полной комплектности набора и отсутствии механических повреждений комплектующих, облицовки и стеклянных элементов мебели.

Претензии от покупателей принимаются магазинами, продавшими товар, в течение 12 месяцев со дня приобретения мебели, с обязательным приложением товарного чека, этикетки и паспорта изделия.

Предприятие не рассматривает претензии, поступающие непосредственно от потребителей, без обращения в торговую организацию.

Предприятие не отвечает по дефектам, появившимся из-за несоблюдения покупателем правил эксплуатации, сборки, транспортировки и ухода за мебелью.

Предприятие не несет ответственности по повреждениям, возникшим в результате транспортировки мебели в собранном виде.

**В процессе производства изготовитель считает возможным производить конструктивные и технологические изменения, направленные на улучшение качества мебели и удовлетворение спроса населения.**

Дата комплектовки фурнитуры \_\_\_\_\_

Комплектовщик фурнитуры \_\_\_\_\_

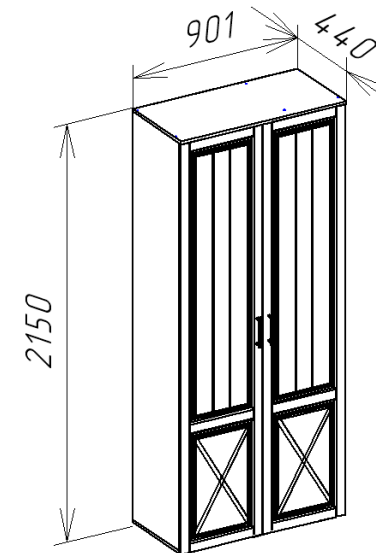
## **УВАЖАЕМЫЙ ПОКУПАТЕЛЬ!**

Благодарим за покупку и надеемся, что Вы примите во внимание наши рекомендации, и тогда мебель будет служить для Вас длительное время

ООО "Мебель Стиль"  
Россия, 308519, Белгородская обл.,  
Белгородский р-н., п. Северный,  
ул. Олимпийская, д.7, кв.4.  
тел. +7-915-561-93-39

# Коллекция «Афина» Шкаф 2-х створчатый комбинированный (440) (КОРПУС)

**Винтаж Оксид/Оксид**



## **Паспорт**

и инструкция по сборке и эксплуатации мебели

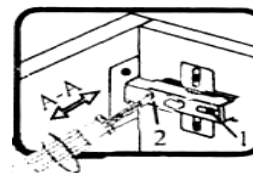
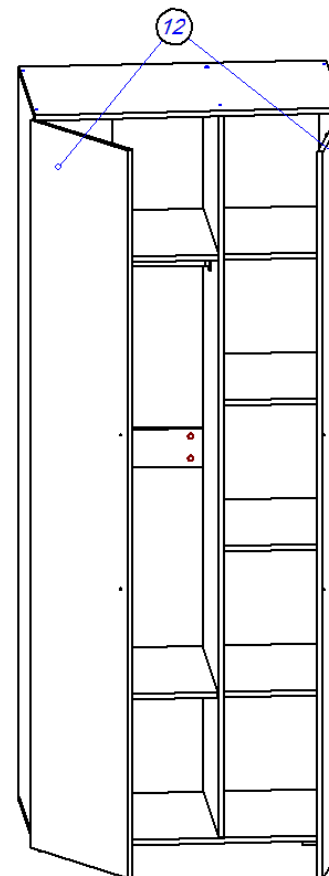
## Общие технические указания по сборке

1. Освободить детали от упаковки.
2. Проверить наличие деталей и фурнитуры по комплектующим ведомостям. При обнаружении дефектов или некомплектности к сборке не приступать. Обратитесь к продавцу.
3. Во избежание порчи деталей, сборку необходимо производить вдвоем в горизонтальном положении на ровном полу, покрытом тканью или бумагой.

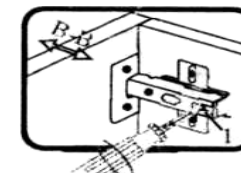
Таблица 1 Комплектующая ведомость на узлы и детали коллекции «Виктория» Шкаф 2-х створчатый комбинированный (440) (КОРПУС).

| Наименование детали            | Размеры, мм | Кол-во | № по схеме        | № пакета |
|--------------------------------|-------------|--------|-------------------|----------|
| Бок (лев. и прав.)             | 2098*420    | 2      | 1 левый, 2 правый | 1        |
| Крыша                          | 901*440     | 1      | 8                 | 2        |
| Дно                            | 901*420     | 1      | 4                 | 2        |
| Горизонт                       | 276*419     | 2      | 6                 | 2        |
| Полка                          | 275*419     | 2      | 10                | 2        |
| Столбовая                      | 2098*420    | 1      | 3                 | 1        |
| Горизонт                       | 576*419     | 1      | 5                 | 2        |
| Полка                          | 575*419     | 1      | 11                | 2        |
| Распорка                       | 576*111     | 1      | 7                 | 2        |
| Дверь (рамка, лев. и прав.)    | 2110*446    | 2      | 12                | -        |
| Задняя стенка (ДВП)            | 2126*298    | 3      | 9                 | 1        |
| Труба хром 25 мм               | 574         | 1      | -                 | 2        |
| Профиль соединительный для ДВП | 1780        | 1      | -                 | 1        |
| Профиль соединительный для ДВП | 298         | 1      | -                 | 1        |

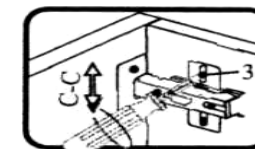
7. При помощи накладных петель и саморезов 3,5\*16 навешиваем двери (12). На фасады устанавливаем ручки при помощи винтов (винты в комплекте с ручками) и шайб. Производим регулировку дверей по представленным ниже схемам



Если фасад наклонен вправо или влево относительно вертикали корпуса, нужно выправить наклон фасада в направлении А-А винтом 2.

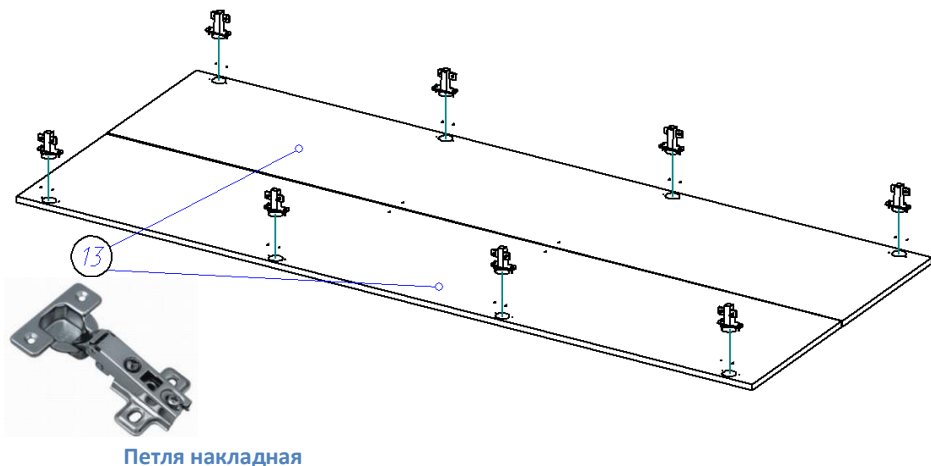


Если нижняя или верхняя часть фасада отстает от корпуса, нужно ослабить винт 1 и сдвинуть фасад в направлении В-В, а затем затянуть винт 1.



Если необходимо отрегулировать фасад по высоте, нужно ослабить винт 3, отрегулировать фасад в направлении С-С, а затем затянуть винт 3.

5. Саморезами 3.5\*16 по наколам к дверям (12) крепим петли для накладных дверей.



6. В отверстия на боках (1,2) и стоевой (3) устанавливаем полкодержатели и кладем на них полки (10, 11).

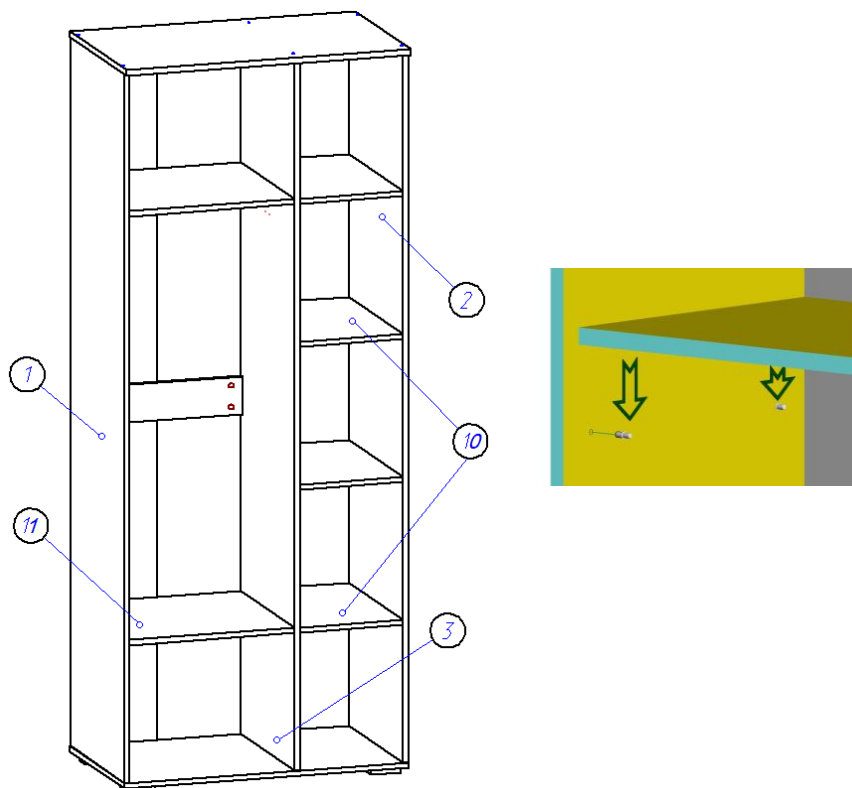


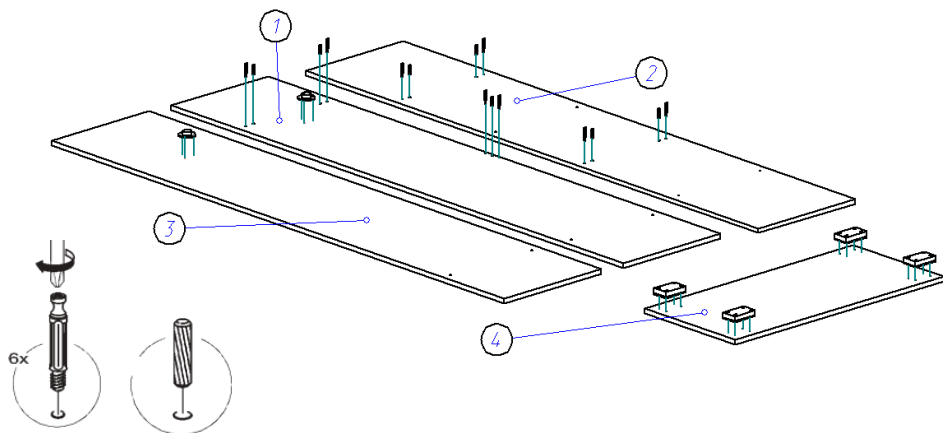
Таблица 2 Комплектующая ведомость на фурнитуру

| №   | Наименование                            | Ед. изм. | Кол-во |
|-----|---|----------|--------|
| 1.  | Ключ под евроинт                        | шт       | 1      |
| 2.  | Опора (ножка прямоугольная) Н=023 D=020 | шт       | 6      |
| 3.  | Ручка-скоба RS-017-128мм бронза         | шт       | 2      |
| 4.  | Шайба под ручку                         | шт       | 4      |
| 5.  | Гвозди стр. 1,2*20                      | шт       | 110    |
| 6.  | Саморез (4*16) 3,5*16                   | шт       | 70     |
| 7.  | Полкодержатель никель 5мм               | шт       | 12     |
| 8.  | Шкранты 30*8                            | шт       | 7      |
| 9.  | Евроинт 6,3*50 цинк                     | шт       | 20     |
| 10. | Заглушка к евроинту                     | шт       | 20     |
| 11. | Заглушка под эксцентрик                 | шт       | 8      |
| 12. | Стяжка эксцентрик                       | шт       | 8      |
| 13. | Петля накладная с доводчиком            | шт       | 8      |
| 14. | Скалкодержатель 25мм хром               | шт       | 2      |
| 15. | Стяжка межсекционная                    | шт       | 4      |
| 16. | Заглушка CF01 5мм ( для ДСП )           | шт       | 24     |
| 17. | Паспорт изделия                         | шт       | 1      |

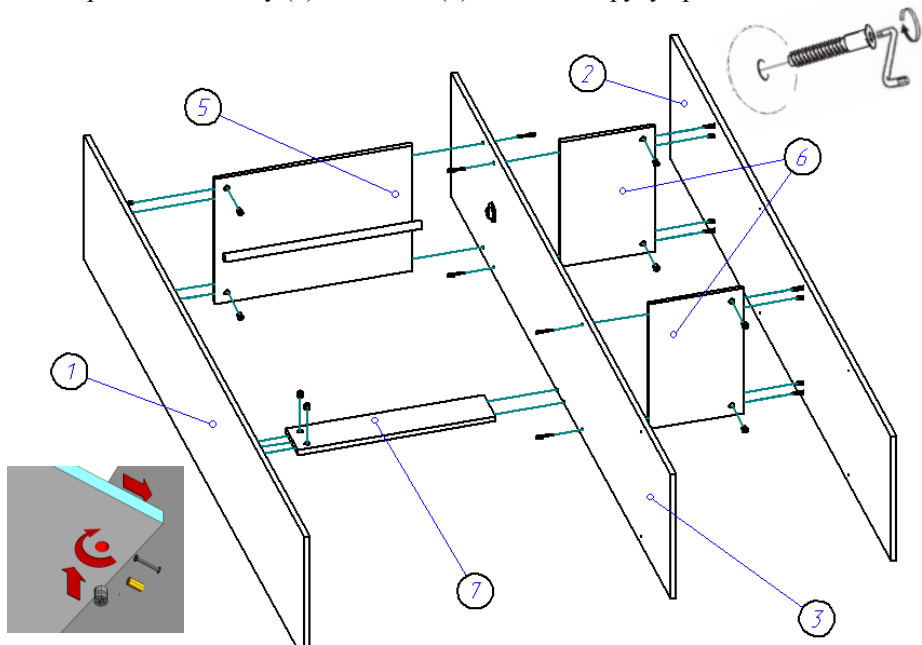
**Внешний вид фурнитуры на картинке может отличаться от внешнего вида фурнитуры, идущей в комплекте**

## Инструкция по сборке.

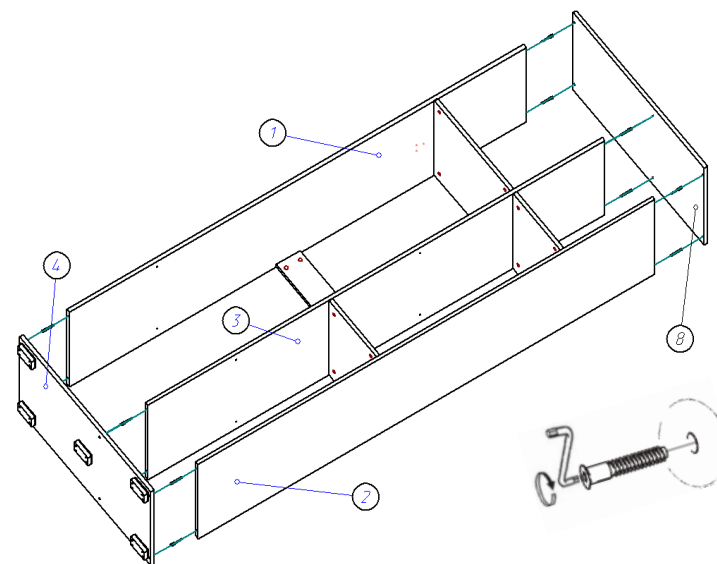
1. В отверстия на боках (1,2) устанавливаем штоки стяжек эксцентриковых и забиваем шканты 8\*30. Важно: установка шкантов производится только на ровной твердой поверхности во избежание порчи детали. Саморезами 3,5\*16 ко дну (4) прикручиваем опоры, а к боку (1) и стоевой (3) прикручиваем скалкодержатели.



2. С горизонтами (5,6) и распоркой (7) при помощи стяжек эксцентриковых и шкантов 8\*30 соединяем бока (1,2) и при помощи евроинтов 6,3\*50 – стоевую (3). В скалкодержатели на боку (1) и стоевой (3) вставляем трубу хром 25 мм.



3. Евроинтами 6,3\*50 прикручиваем дно (4) и крышу (8) к бокам (1,2) и стоевой (3).



4. Переворачиваем корпус шкафа лицевой стороной вниз, выравниваем диагонали и гвоздями 1,2\*20 прибиваем задние стенки ДВП (9), предварительно установив между ними соединительный профиль.

