

Порядок сборки

В случае сборки кровати в комплекте с подъемным механизмом, вначале воспользуйтесь инструкцией по сборке ящика для белья.

- Соберите спинку изножья:
    - прикрепите обклад ножной спинки №9,10 к изножью №4 с помощью двойных эксцентриковых стяжек и шкантов.
  - Соберите спинку изголовья:
    - прикрепите коромысло №11 к декоративной планке №6 с помощью эксцентриковых стяжек, шкантов.
    - прикрепите стойки №7,8 к изголовью №3 с помощью двойных эксцентриковых стяжек и шкантов.
    - прикрепите коромысло к стойкам изголовья с помощью эксцентриковых стяжек, шкантов.
    - привинтите декоративную планку №6 с помощью саморезов 3,5\*30 к изголовью.
  - Соберите каркас:
    - прикрутите царги к стойкам изножья и стойкам изголовья, установив между ними стяжные планки №5 с помощью эксцентриковых стяжек, шкантов.
- Внимание!** Самокл. подложки п/нож. меб.Ева 20\*20 наклеиваются по две шт. на стойку.

ЛДСП 16 мм Риббек Серый / Дуб Веллингтон

Поз.	Наименование	Кол во	Деталь		Упаковка
			Длина	Ширина	
1	Царга левая	1	2015	249	№1
2	Царга правая	1	2015	249	№1
3	Изголовье	1	748/1048/1248/1448/1648	424	№2
4	Изножье	1	744/1044/1244/1444/1644	249	№2
5	Стяжная планка	2	910/1210/1410/1610/1810	100	№2

ЛДСП 16 мм Камень Тёмный

Поз.	Наименование	Колво	Деталь		Упаковка
			Длина	Ширина	
6	Декорпланка	1	788/1088/1288/1488/1688	80	№3

Профиль Н-31 Дуб Риббек Серый/Дуб Веллингтон

Поз.	Наименование	Колво	Деталь		Упаковка
			Длина	Ширина	
7	Стойка изголовья левая	1	834		№4
8	Стойка изголовья правая	1	834		№4
9	Стойка изножья левая	1	350		№4
10	Стойка изножья правая	1	350		№4

Профиль Н-33 Камень Тёмный

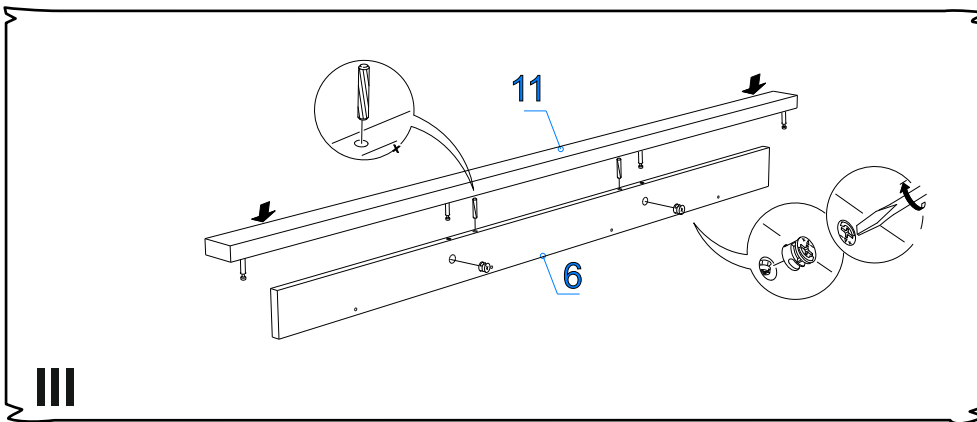
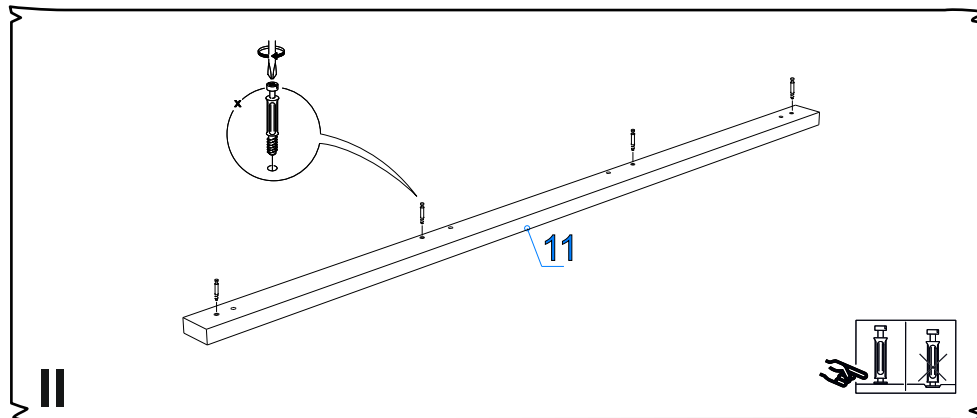
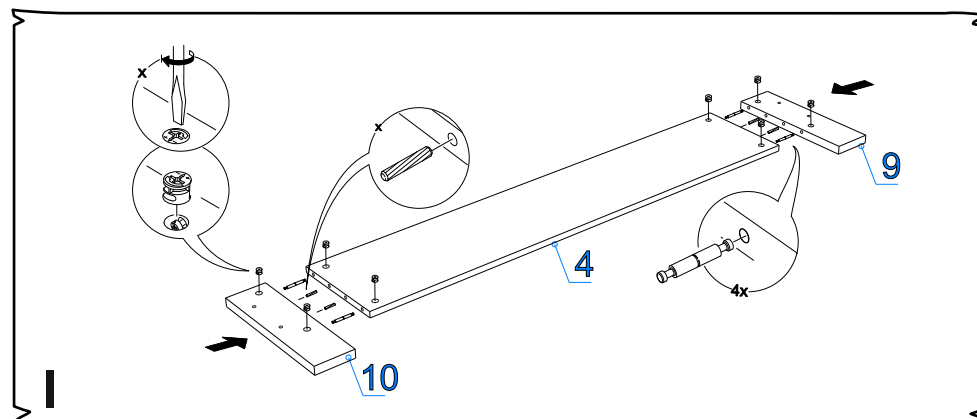
Поз.	Наименование	Колво	Деталь		Упаковка
			Длина	Ширина	
11	Коромысло	1	968/1268/1468/1668/1868		№3

ДСП 16 мм

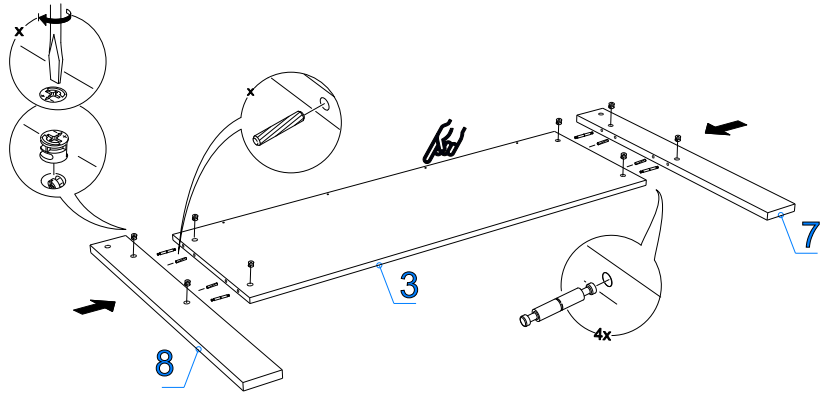
Поз.	Наименование	Колво	Деталь		Упаковка
			Длина	Ширина	
	Проклад. панель	1	450	160	№2
	Проклад. панель	1	250	160	№2

Фурнитура (Упаковка № 4)

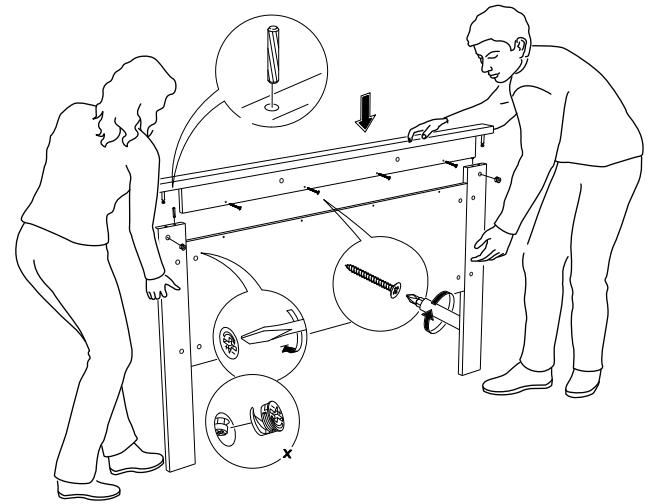
	Наименование	Ед.из Изм.	Кол-во
	Эксцентрик d-15 д/плит 16мм	шт	24
	Соед. болт S200, 11/34мм	шт.	8
	Шкант 8x30	шт.	20
	Дюбель эксц. двойной	шт.	8
	Кроватная фурнитура 127мм	шт.	4
	Винт с полукруглой головкой и внутр. шестигранником М6*12	шт.	8
	Присадка разжимная пластиковая, L-11, Ф11*М6	шт.	8
	Самокл. подложки п/нож. меб.Ева 20*20	шт.	8
	Саморез 4x16	шт.	16
	Саморез 3,5x30	шт	4
	Ключ под евровинт	шт.	1



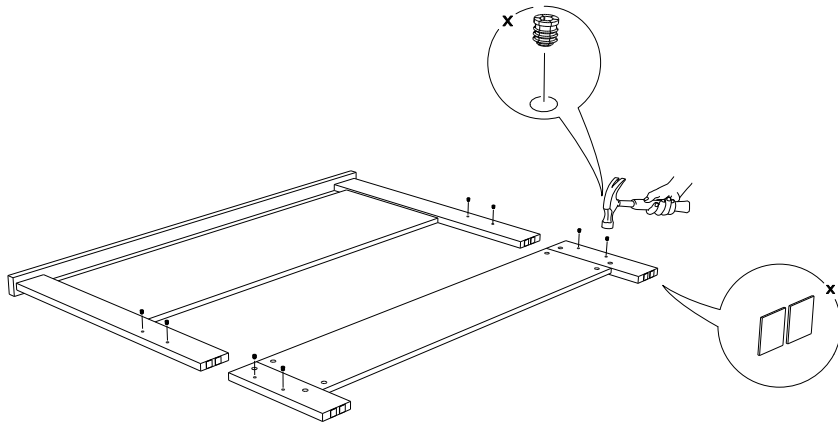
IV



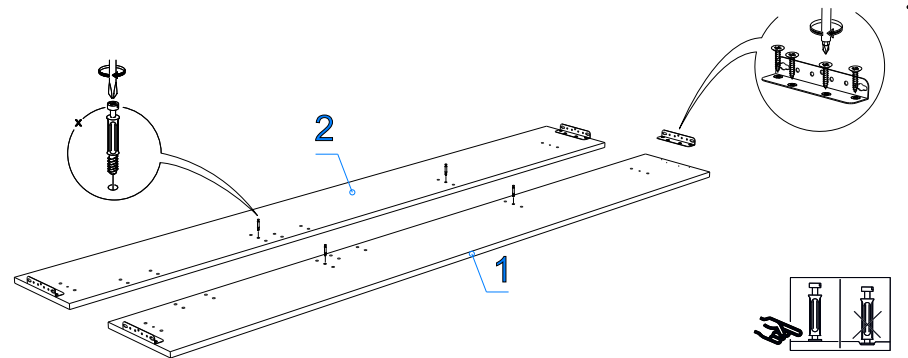
V



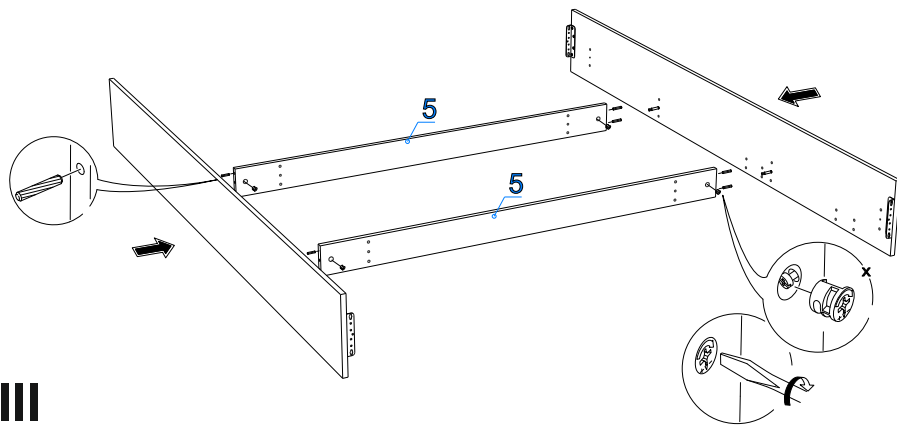
VI



VII



VIII



IX

