

## Правила хранения, ухода и эксплуатации мебели

Для поддержания надлежащего внешнего вида и долговечности мебели рекомендуется соблюдать следующие правила:

1. Использовать мебель строго по назначению.
2. Мебель необходимо хранить и эксплуатировать в сухих и теплых помещениях, оборудованных отоплением и вентиляцией, при температуре не ниже +2 С и не выше +40 С и относительной влажности воздуха от 45 до 70%.
3. Не устанавливать мебель под прямые солнечные лучи, вблизи отопительных приборов, сырых или холодных стен, чтобы избежать ухудшения внешнего вида и эксплуатационных свойств.
4. Не допускать попадания на мебель нагревательных приборов, горячих предметов или воздуха, температура которых превышает +80 С, так как контакт с ними может привести к деформации мебельных материалов. Горячие предметы ставить на теплоизоляционные подставки.
5. Во избежание набухания щитов и отслоения мебельных материалов не допускать скопления воды на поверхности мебельных изделий.

**Претензии по разбуханию элементов мебели не принимаются, так как это происходит только из-за неправильной эксплуатации мебели.**

6. Беречь поверхность мебели от механических повреждений.
7. Уход за мебелью и лицевой фурнитурой осуществлять с помощью мягкой влажной ткани и специально предназначенных для мебели чистящих и полирующих средств. После чего протирать насухо.
8. Не использовать для удаления пятен с мебели средства, содержащие абразивные материалы, эфир, ацетон, бензин и другие растворители.
9. Во избежание порчи мебельной фурнитуры (петли, ручки и др.) следует хранить пищевые кислоты в закрытых сосудах.
10. Для открывания - закрывания дверей и выдвигаемых ящиков не следует прилагать чрезмерных усилий. Их надлежащая работа обеспечивается путем своевременной регулировки и смазки.
11. В случае перестановки мебели полностью освободить изделие от посторонних предметов, вынуть выдвигаемые ящики и съемные полки. Во избежание поломки опор перемещать изделие необходимо над уровнем пола. При необходимости отрегулировать опоры и петли на створках.

## Гарантийные обязательства

1. Предприятие - изготовитель гарантирует сохранность качественных показателей мебели в течение гарантийного срока эксплуатации - 24 месяцев со дня продажи, при условии соблюдения потребителем правил, изложенных в данной инструкции.
2. Срок службы 10 лет.
3. Гарантийное обслуживание не распространяется на механические повреждения, возникшие при транспортировке, хранении или неквалифицированной сборке-установке, а также на ущерб, нанесенный вследствие несчастных случаев или обстоятельств непреодолимой силы.
4. Гарантийное обслуживание не включает периодическое обслуживание и ремонт или замену деталей, вышедших из строя в связи с их естественным износом.
5. Гарантийное обслуживание не производится в случаях: утраты договора и документов об оплате; истечения гарантийного срока; несоблюдения потребителем выше указанных правил хранения, ухода и эксплуатации мебели; самостоятельного ремонта или вмешательства в конструкцию изделия.

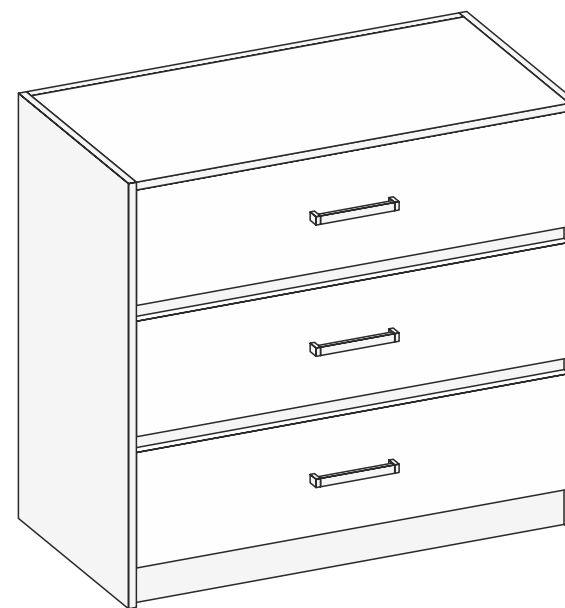
## Примечание

1. Предприятие оставляет за собой право замены лицевой и крепежной фурнитуры на более современную, без внесения изменений в данную инструкцию.
2. Производственными дефектами не являются: незначительное цветовое отличие элементов изделия от образцов, от приобретенной ранее мебели, элементов на замену или по дополнительным заказам.

## Инструкция по сборке, эксплуатации и уходу Спальня "Кэт-8"

### КОМОД

Габаритные размеры 912 x 865 x 452  
Короб ЛДСП, фасад ЛДСП



**Мебельная фабрика ООО «ДИАЛ»**

**«Кэт-8» Комод**

Изготовлено в соответствии с ГОСТ 16371-2014.  
Гарантия 24 месяца. Срок службы 10 лет. Дата изготовления на упаковке изделия.

Россия, г. Пенза, ул. Антонова, 3  
тел.: 8 (8412) 69-86-30, 69-86-31  
[dial\\_meb@mail.ru](mailto:dial_meb@mail.ru) [www.dialmebel.ru](http://www.dialmebel.ru)



## Инструкция по сборке

Внимательно изучить эскиз и инструкцию по сборке.

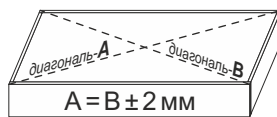
Сборку производить в горизонтальном положении лицевой частью вниз.

**!!! Срок службы мебели зависит от качества сборки изделия, поэтому рекомендуем доверить сборку профессионалам !!!**

**!!! При использовании шурупов и гвоздей обратите внимание на то, чтобы они не оказались слишком длинными или короткими !!!**

Сборка короба изделия:

1. К боковинам (1,2) и цоколю (7) прикрутить подпятники шурупами 3x16 (рис.1).
2. Шурупами 4x16 прикрутить направляющие к боковинам (1,2) (рис.1).
3. Соединить боковины (1,2) со стяжками (3,4) и планками (5,6), используя шканты и эксцентрики (рис.1).
4. Еврошурупами соединить цоколь (7) и стяжку (4) (рис.1).
5. Замерить диагонали секции (они должны быть равны: +/- 2 мм). Прибить гвоздями 2x20 заднюю стенку, состоящую из ХДФ (10) и соединительной планки. ХДФ (10) к планке (6) прикрутить шурупами 4x16 П/Ш (рис.1).
6. Перевернуть изделие лицевой частью вверх и прикрутить стяжку (3) к боковинам (1,2) и планке (6) с помощью уголков 20x20 и шурупов 4x16, отступив от края 25 мм (рис.1).



- Сборка выдвижного ящика:
7. Соединить детали ящиков (8,9) еврошурупами. Замерить диагонали получившихся ящиков и прибить ХДФ (11) гвоздями 2x20 (рис.2).
  8. Прикрутить ответные части направляющих по центру деталей ящиков (8) шурупами 4x16 (рис.2).
  9. Удалить защитную пленку со створок (12) и прикрутить к ним ручки шурупами 4x25. Установить створки (12) на собранные ящики с помощью эксцентриков (рис.2).
- Окончательная сборка изделия:
10. Установить изделие на постоянное место и закрепить к стене через планку (6) (рис.1).

**Так как материалы стен различаются, крепеж для фиксации к стене не прилагается. Для выбора подходящего крепежа обратитесь в местный специализированный магазин.**

11. После окончательной сборки изделия вставить выдвижные ящики в короб комода.

## Необходимый инструмент

Евроключ 4.5	Отвертка крест.	Отвертка плоская	Молоток	Электродрель	Уровень строит.	Изм. рулетка

## Используемая фурнитура

Гвоздь 2x20	Эксцентрик 16 мм	Еврошуруп 7x50	Шуруп 3/4x16	Шуруп 4x16 П/Ш	Шуруп 4x25	Шкант	Направляющие 400 мм
Уголок 20x20	Ручка	Соединительная планка	Подпятник	Заглушка мебельная			

Рис.1

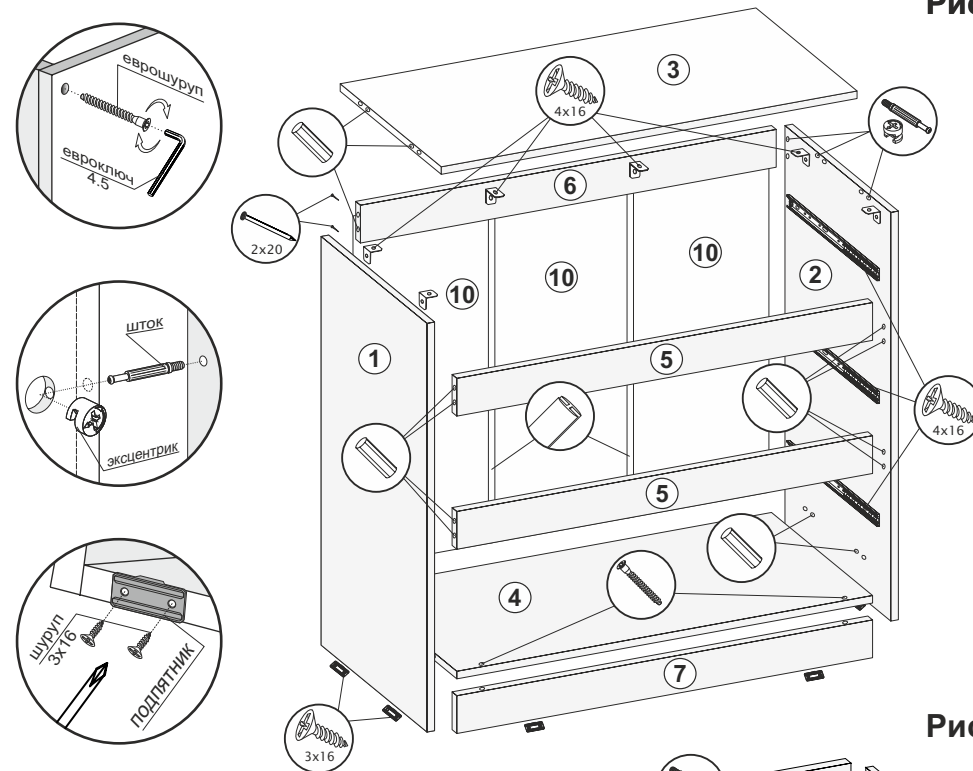
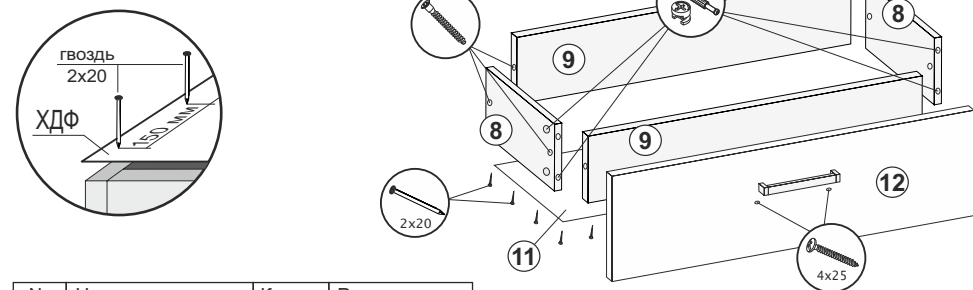


Рис.2



№	Название	Кол-во	Размер, мм
1	Боковина левая	1	865 x 448
2	Боковина правая	1	865 x 448
3	Стяжка верхняя	1	880 x 430
4	Стяжка нижняя	1	880 x 430
5	Планка	2	880 x 80
6	Планка	1	880 x 80
7	Цоколь	1	880 x 80
8	Деталь ящика	6	400 x 150
9	Деталь ящика	6	822 x 150
10	ХДФ	3	735 x 302
11	ХДФ	3	852 x 398
12	Створка ящика	3	876 x 235

