

Правила эксплуатации и ухода за мебелью.

Мебель необходимо хранить и эксплуатировать в сухих и теплых помещениях, имеющих отопление и вентиляцию, при температуре от +5° до +40°С при относительной влажности воздуха 50-60%.

Удаление пыли с поверхности мебели следует производить сухой мягкой тканью (фланель, миткаль). Не допускается применение **СПИРТСОДЕРЖАЩИХ ЧИСТЯЩИХ СРЕДСТВ**, соды, порошков и других материалов, не предназначенных для ухода за мебелью.

Поверхность изделия следует предохранять от попадания на неё влаги (во избежание разбухания), различных растворителей, кислот, щелочей и механических повреждений.

Помните, что сохранность и долговечность изделия зависит не только от её конструкции и качества материалов, но и от правильной эксплуатации и ухода за ней.

Гарантии изготовителя

Приобретая изделия мебели, убедитесь в полной комплектности набора и отсутствии механических повреждений комплектующих, облицовки и стеклянных элементов мебели.

Претензии от покупателей принимаются магазинами, продавшими товар, в течение 12 месяцев со дня приобретения мебели, с обязательным приложением товарного чека, этикетки и паспорта изделия.

Предприятие не рассматривает претензии, поступающие непосредственно от потребителей, без обращения в торговую организацию.

Предприятие не отвечает по дефектам, появившимся из-за несоблюдения покупателем правил эксплуатации, сборки, транспортировки и ухода за мебелью.

Предприятие не несет ответственности по повреждениям, возникшим в результате транспортировки мебели в собранном виде.

В процессе производства изготовитель считает возможным производить конструктивные и технологические изменения, направленные на улучшение качества мебели и удовлетворение спроса населения.

Дата комплектовки фурнитуры _____

Комплектовщик фурнитуры _____

УВАЖАЕМЫЙ ПОКУПАТЕЛЬ!

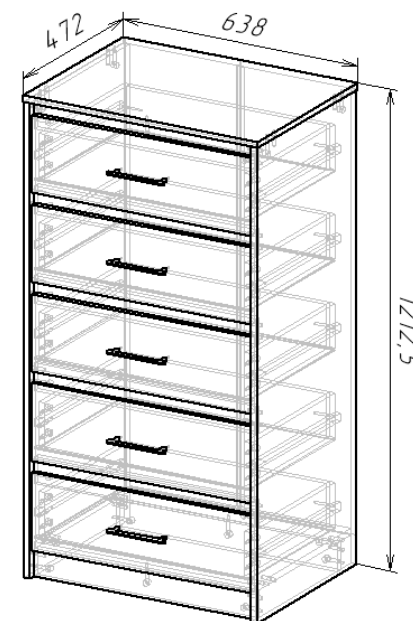
Благодарим за покупку и надеемся, что Вы примите во внимание наши рекомендации, и тогда мебель будет служить для Вас длительное время

ГОСТ 16371-93

МЕБЕЛЬНАЯ ФАБРИКА
МебельМАРКЕТ

ООО «Мебель Стиль»
Россия, 308513, Белгородская обл.,
Белгородский р-н, с. Пушкарное,
ул. Народная, дом 60
тел./факс: (4722) 31-63-52
www.mebelmarket31.ru

Коллекция «Дакота» Комод высокий



Паспорт

и инструкция по сборке и эксплуатации мебели

Общие технические указания по сборке

1. Освободить детали от упаковки.
2. Проверить наличие деталей и фурнитуры по комплектовочным ведомостям. **При обнаружении дефектов или некомплектности к сборке не приступать. Обратитесь к продавцу.**
3. Во избежание порчи деталей, сборку необходимо производить вдвоем в горизонтальном положении на ровном полу, покрытом тканью или бумагой.

Таблица 2 Комплектовочная ведомость на узлы и детали коллекции «Дакота»

Спецификация на ЛДСП Дуб Серый Крафт 16мм

| Поз. | Наименование | Кол-во | Готовая деталь | |
|------|---------------------|--------|----------------|--------|
| | | | Длина | Ширина |
| 1 | Бок пр | 1 | 1196,5 | 470,5 |
| 2 | Бок лев | 1 | 1196,5 | 470,5 |
| 3 | Крышка | 1 | 638 | 472 |
| 4 | Горизонт | 1 | 602 | 450,5 |
| 5 | Фасад ЛДСП | 4 | 596 | 195 |
| 6 | Задняя панель ящика | 5 | 113 | 544 |
| 7 | Бок ящика | 10 | 113 | 400,5 |
| 8 | Цоколь | 3 | 602 | 70,5 |
| 9 | Фронтальная панель | 4 | 602 | 70 |

Спецификация на Фасад/МДФ

| Поз. | Наименование | Кол-во | Готовая деталь | |
|------|--------------|--------|----------------|--------|
| | | | Длина | Ширина |
| 10 | Фасад МДФ | 1 | 195 | 596 |

Спецификация на ДВП Дуб Крафт

| Поз. | Наименование | Кол-во | Готовая деталь | |
|------|---------------|--------|----------------|--------|
| | | | Длина | Ширина |
| 11 | Задняя стенка | 2 | 1137,5 | 314 |
| 12 | Дно ящика | 5 | 574 | 406 |

*Соединительный профиль для ДВП (2м.)****

| Наименование | Длина | Ширина | Количество |
|---|--------|--------|------------|
| Соединительный профиль для ДВП (2м.)*** | 1107,5 | 19,79 | 1 |

5) Сборка и установка ящика

- Ключ под евроинт
- Евроинт 6,3*50 цинк
- Направляющие шариковые для ящиков
- Саморез 3,5*16
- Ручка FM 051 128 хром глянцевый
- Гвозди стр. 1,2*20

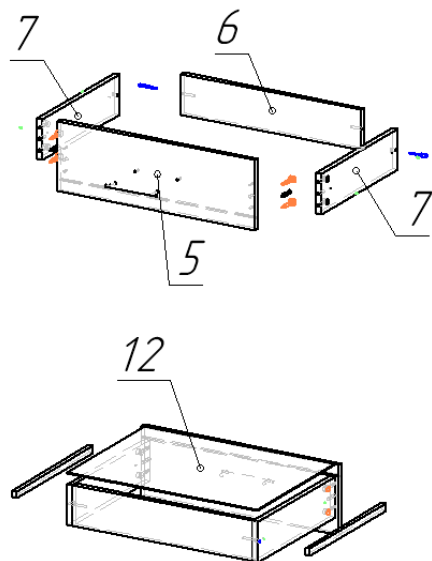
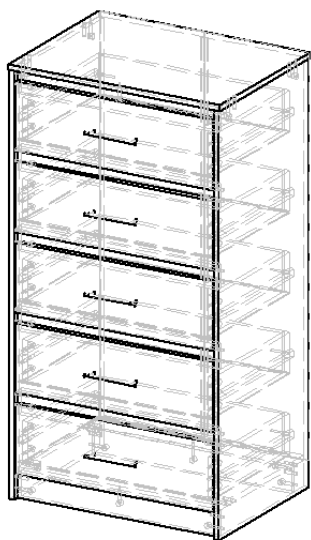


Таблица 2 Комплектующая ведомость на фурнитуру

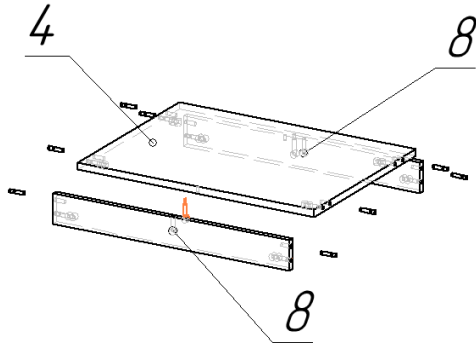
| № | Наименование | Ед. изм. | Кол-во | |
|-----|---|----------|--------|---|
| 1. | Ключ под евроинт | 1 | шт |  |
| 2. | Направляющие шариковые для ящиков 400мм | 5 | компл. | |
| 3. | Ручка FM 051 128 хром глянцевый | 5 | шт | |
| 4. | Евроинт 6,3*50 цинк | 20 | шт |  |
| 5. | Заглушка к евроинту | 20 | шт |  |
| 6. | Заглушка под эксцентрик | 45 | шт |  |
| 7. | Стяжка эксцентрик | 45 | шт |  |
| 8. | Шканты 30*8 | 32 | шт |  |
| 9. | Саморез 3,5*16 | 40 | шт |  |
| 10. | Шайба под ручку | 10 | шт |  |
| 11. | Гвозди стр. 1,2*20 | 100 | шт |  |
| 12. | Стяжка межсекционная | 4 | шт |  |
| 13. | Демпфер самоклейка | 10 | шт | |
| 14. | Подпятник в ассортименте | 4 | шт | |

Внешний вид фурнитуры на картинке может отличаться от внешнего вида фурнитуры, идущей в комплекте

Последовательность сборки:

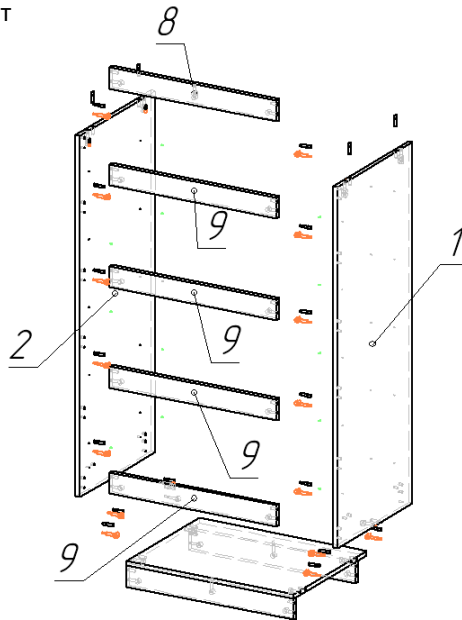
1) Монтаж дна

- Стяжка эксцентрик
- Ключ под евроинт



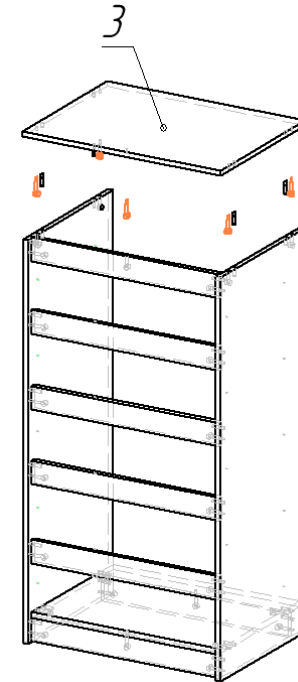
2) Установка боковин

- Стяжка эксцентрик
- Ключ под евроинт
- Шканты 30*8



3) Монтаж крыши

- Ключ под евроинт
- Стяжка эксцентрик
- Шканты 30*8



4) Крепление задней стеки

- Гвозди стр. 1,2*20
- Соединительный профиль для ДВП (2м.)***
- Подпятник в ассортименте

Соед. проф. для дВП

