

## Правила эксплуатации и ухода за мебелью.

Мебель необходимо хранить и эксплуатировать в сухих и теплых помещениях, имеющих отопление и вентиляцию, при температуре от +5° до +40°С при относительной влажности воздуха 50-60%.

Удаление пыли с поверхности мебели следует производить сухой мягкой тканью (фланель, миткаль). Не допускается применение **СПИРТСОДЕРЖАЩИХ ЧИСТЯЩИХ СРЕДСТВ**, соды, порошков и других материалов, не предназначенных для ухода за мебелью.

Поверхность изделия следует предохранять от попадания на неё влаги (во избежание разбухания), различных растворителей, кислот, щелочей и механических повреждений.

Помните, что сохранность и долговечность изделия зависит не только от её конструкции и качества материалов, но и от правильной эксплуатации и ухода за ней.

## Гарантии изготовителя

Приобретая изделия мебели, убедитесь в полной комплектности набора и отсутствии механических повреждений комплектующих, облицовки и стеклянных элементов мебели.

Претензии от покупателей принимаются магазинами, продавшими товар, в течение 12 месяцев со дня приобретения мебели, с обязательным приложением товарного чека, этикетки и паспорта изделия.

Предприятие не рассматривает претензии, поступающие непосредственно от потребителей, без обращения в торговую организацию.

Предприятие не отвечает по дефектам, появившимся из-за несоблюдения покупателем правил эксплуатации, сборки, транспортировки и ухода за мебелью.

Предприятие не несет ответственности по повреждениям, возникшим в результате транспортировки мебели в собранном виде.

**В процессе производства изготовитель считает возможным производить конструктивные и технологические изменения, направленные на улучшение качества мебели и удовлетворение спроса населения.**

Дата комплектовки фурнитуры \_\_\_\_\_

Комплектовщик фурнитуры \_\_\_\_\_

## **УВАЖАЕМЫЙ ПОКУПАТЕЛЬ!**

Благодарим за покупку и надеемся, что Вы примите во внимание наши рекомендации, и тогда мебель будет служить для Вас длительное время

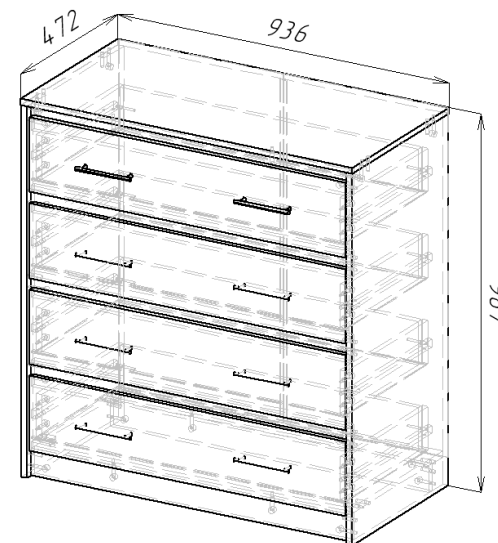
ГОСТ 16371-93

МЕБЕЛЬНАЯ ФАБРИКА  
**МебельМАРКЕТ**

ООО «Мебель Стиль»  
Россия, 308513, Белгородская обл.,  
Белгородский р-н, с. Пушкарное,  
ул. Народная, дом 60  
тел./факс: (4722) 31-63-52  
www.mebelmarket31.ru

# Коллекция «Дакота»

## Комод



## Паспорт

и инструкция по сборке и эксплуатации мебели

## Общие технические указания по сборке

1. Освободить детали от упаковки.
2. Проверить наличие деталей и фурнитуры по комплекточным ведомостям. **При обнаружении дефектов или некомплектности к сборке не приступать. Обратитесь к продавцу.**
3. Во избежание порчи деталей, сборку необходимо производить вдвоем в горизонтальном положении на ровном полу, покрытом тканью или бумагой.

**Таблица 2 Комплекточная ведомость на узлы и детали коллекции «Дакота»**

### Спецификация на ЛДСП Дуб Серый Крафт 16мм

Поз.	Наименование	Кол-во	Готовая деталь	
			Длина	Ширина
1	Бок пр.	1	971	470,5
2	Бок лев	1	971	470,5
3	Крышка	1	936	472
4	Горизонт	1	900	450,5
5	Фасад ЛДСП	3	894	195
6	Задняя панель ящика	4	113	842
7	Цоколь	3	900	70,5
8	Фронтальная панель	3	900	70
9	Бок ящика	8	113	400,5

### Спецификация на Фасад/МДФ

Поз.	Наименование	Кол-во	Готовая деталь	
			Длина	Ширина
10	Фасад МДФ	1	195	894

### Спецификация на ДВП Дуб Крафт

Поз.	Наименование	Кол-во	Готовая деталь	
			Длина	Ширина
11	Задняя стенка	2	912	463
12	Дно ящика	4	872	406

### Соединительный профиль для ДВП (2м.)\*\*\*

Наименование	Длина	Ширина	Количество
Соединительный профиль для ДВП (2м.)***	882	19,79	1

## 5) Сборка и установка ящика

- Ключ под евроинт
- Евроинт 6,3\*50 цинк
- Направляющие шариковые для ящиков
- Саморез 3,5\*16
- Ручка FM 051 128 хром глянцевый
- Гвозди стр. 1,2\*20

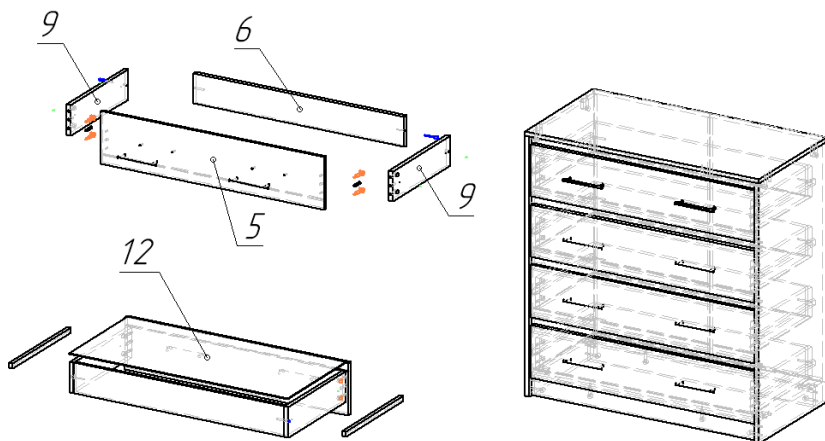


Таблица 2 Комплектующая ведомость на фурнитуру

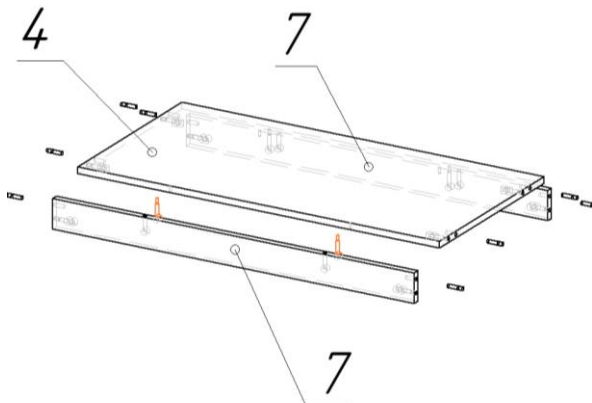
№	Наименование	Ед. изм.	Кол-во	
1.	Ключ под евроинт	1	шт	
2.	Направляющие шариковые для ящиков 400мм	4	компл.	
3.	Ручка FM 051 128 хром глянцевый	8	шт	
4.	Евроинт 6,3*50 цинк	16	шт	
5.	Заглушка к евроинту	16	шт	
6.	Заглушка под эксцентрик	42	шт	
7.	Стяжка эксцентрик	42	шт	
8.	Шканты 30*8	28	шт	
9.	Саморез 3,5*16	32	шт	
10.	Шайба под ручку	16	шт	
11.	Гвозди стр. 1,2*20	90	шт	
12.	Стяжка межсекционная	4	шт	
13.	Демпфер самоклейка	16	шт	
14.	Соединительный профиль для ДВП (2м.)***	1	м. пог.	
15.	Подпятник в ассортименте	4	шт	

**Внешний вид фурнитуры на картинке может отличаться от внешнего вида фурнитуры, идущей в комплекте**

## Последовательность сборки:

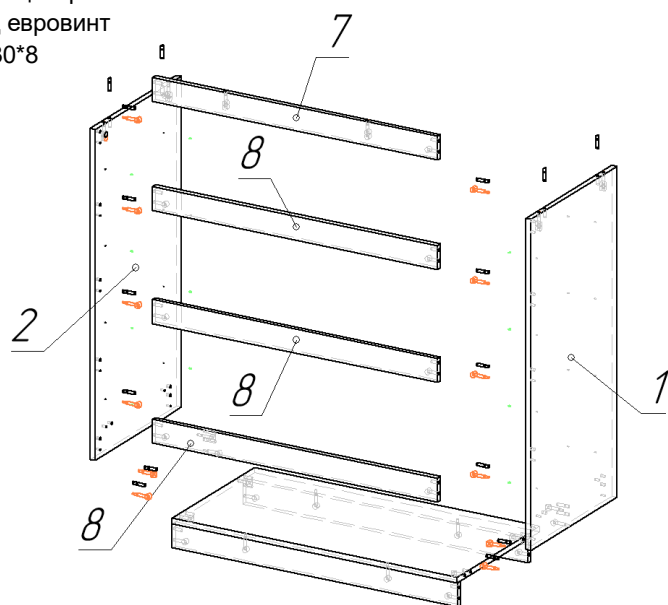
### 1) Монтаж дна

- Стяжка эксцентрик
- Ключ под евровинт



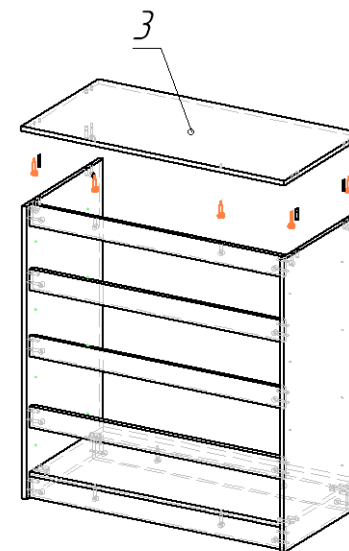
### 2) Установка боковин

- Стяжка эксцентрик
- Ключ под евровинт
- Шканты 30\*8



### 3) Монтаж крыши

- Ключ под евровинт
- Стяжка эксцентрик
- Шканты 30\*8



### 4) Крепление задней стеки

- Гвозди стр. 1,2\*20
- Соединительный профиль для ДВП (2м.)\*\*\*
- Подпятник в ассортименте

