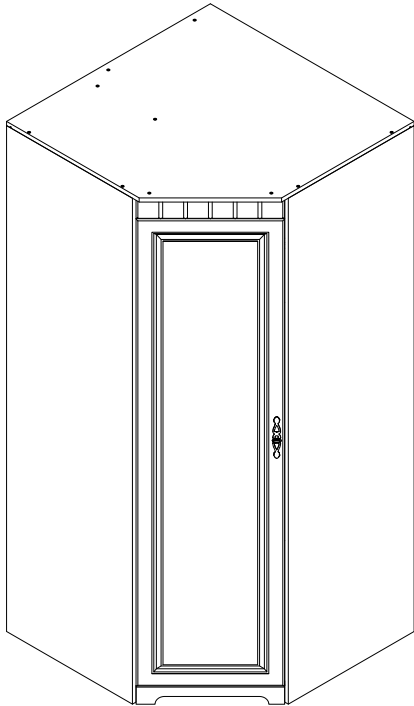


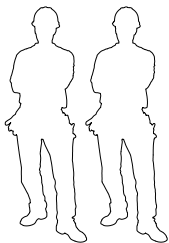
# Набор мебели для спальни "Прованс" Шкаф угловой



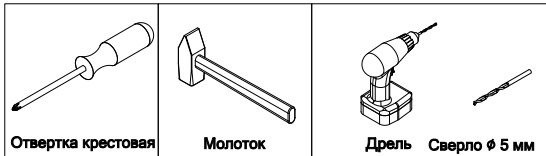
г. Брянск  
2017

Ведомость листовых деталей			
№ п/п	Наименование	Размер	Кол-во
1	Бок правый	1950x560	1
2	Бок левый	1950x560	1
3	Дно	871x871	1
4	Колпак	807x807	1
5	Стойка	1888x350	1
6	Стенка	1888x540	1
7	Щит жесткости	855x208	1
8	Цоколь левый	720x86	1
9	Цоколь правый	684x86	1
10	Полка	315x348	4
11	Полка стационарная	855x400	1
12	Стенка задняя 1	1887x334	2
13	Стенка задняя 2	1887x537	1
14	Планка верхняя	468x78	1
15	Дверь	1802x468	1
16	Цоколь (МДФ)	468x66	1

<b>а</b>  Эксцентрик 12 шт	<b>б</b>  Шток эксцентрика 12 шт	<b>в</b>  Петля 135° 4 шт	<b>г</b>  Штанга (848 мм) 1 шт	<b>д</b>  Заглушка самоклеющаяся 12
<b>е</b>  Винт для петель 8 шт	<b>ж</b>  Шкант 8x30 6 шт	<b>з</b>  Опора накладная 8 шт	<b>и</b>  Корпус Флиппера 16 шт	<b>к</b>  Шток Флиппера 16 шт
<b>л</b>  Ключ шестигранный 1 шт	<b>м</b>  Конфирмат 23 шт	<b>н</b>  Шуруп 4x13 18 шт	<b>о</b>  Шуруп 3x16 16 шт	<b>п</b>  Заглушка на конфирмат 23 шт
<b>р</b>  Уголок 63 2 шт	<b>с</b>  Профиль соединительный 1 шт (1867 мм)	<b>т</b>  Стяжка м3 4 шт	<b>у</b>  Гвоздь 1,6 x 25 52 шт	<b>ф</b>  Ручка RC 026 1 шт
<b>х</b>  Штангодержатель пластиковый 2 шт	<b>ц</b>  Уголок пласт. с шурупом 12 шт	<b>ч</b>  Заглушка 5 мм 1 шт		



Инструмент (в комплект не входит)



Сборку изделия производить на ровном полу, застеленном материалом, предотвращающем порчу деталей, и согласно данной инструкции.

Перед сборкой изделия необходимо внимательно ознакомиться с инструкцией, проверить в соответствии с настоящей инструкцией количество деталей и фурнитуры, определить положение деталей в изделии по схеме сборки.

Детали необходимо закреплять прочно, не допуская их качания. При сборке следует избегать неосторожных ударов и излишних усилий.

Настоятельно рекомендуем доверить сборку изделия профессиональным сборщикам мебели.

**Внимание!** В данной инструкции показан вариант крепления двери к левому боку. Аналогичным образом она может быть закреплена к правому.

Сохранность и долговечность мебели зависят от эксплуатации и ухода за ней.

**1. Не рекомендуется:**

- устанавливать изделия вблизи отопительных приборов;
- содержать изделия в сырых не отапливаемых помещениях;
- ставить на поверхности полок, горизонтальных щитов горячие предметы;
- оставлять без надобности двери открытыми, ящики выдвинутыми.

**2. Необходимо:**

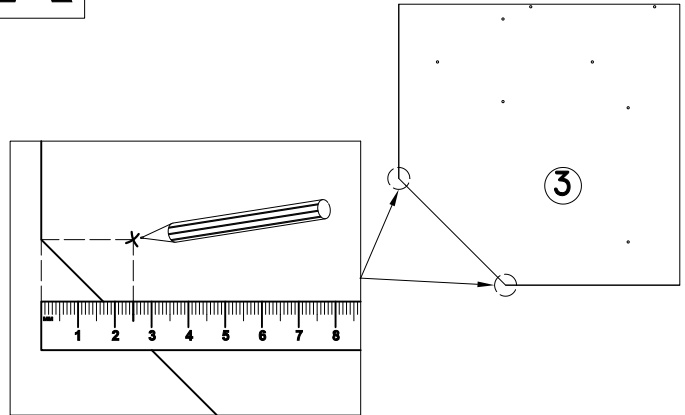
- лицевые поверхности беречь от механических повреждений, т.к. их ремонт в домашних условиях почти невозможен;
- предохранять изделия от попадания на них кислот, щелочей, различных растворителей; облитое место следует немедленно вытереть сухой мягкой тканью;
- протирать изделия мягкой, сухой тканью; при этом допускается использование только специальных составов для ухода за мебелью.

**Внимание!**

В связи с постоянным совершенствованием и модернизацией продукции предприятие оставляет за собой право вносить изменения в конструкцию без предварительного оповещения.

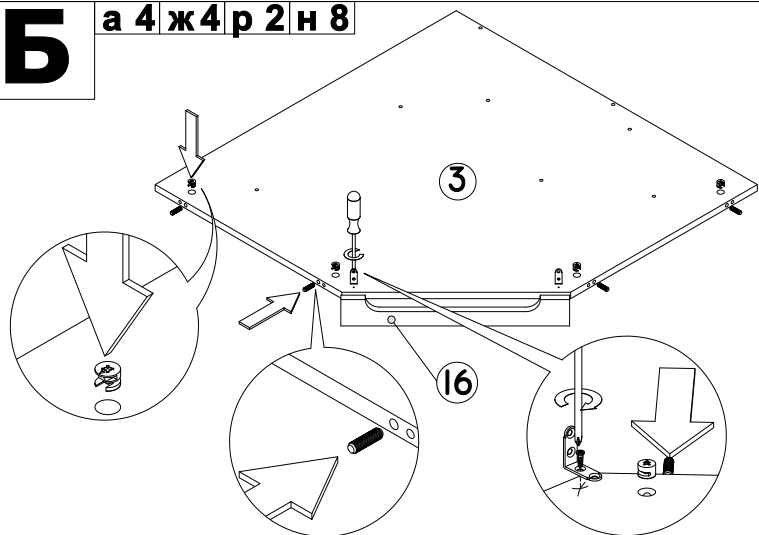
За механические повреждения, возникшие при транспортировке, сборке и хранении предприятие-изготовитель ответственности не несет. В случае обнаружения производственных дефектов или недостачи элементов следует обращаться по месту приобретения мебели.

## А

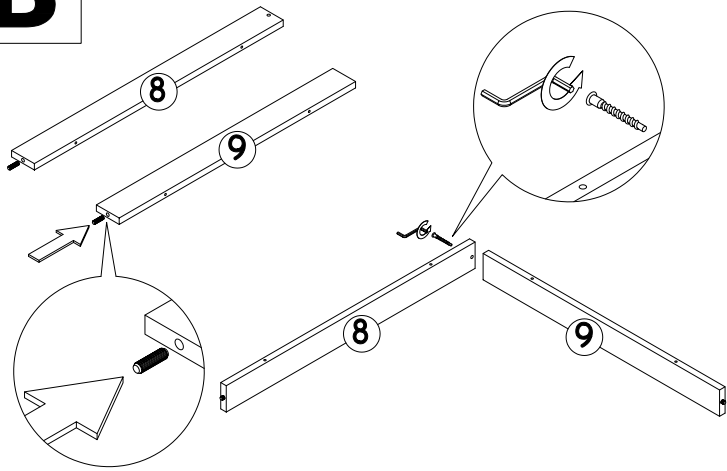


## Б

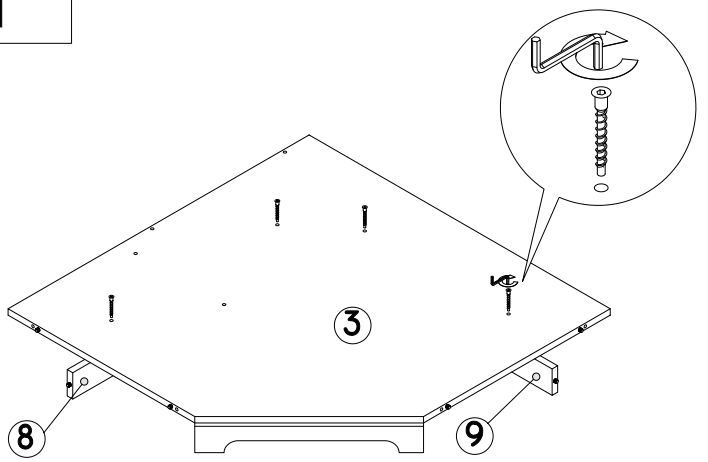
а 4 ж 4 р 2 н 8



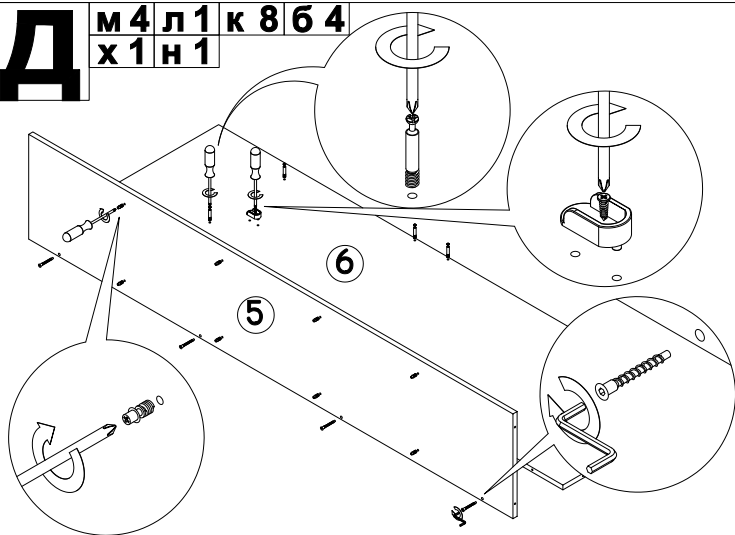
**В** м1 л1 ж2



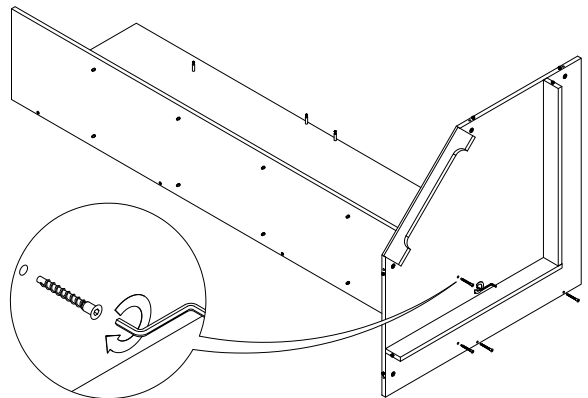
**Г** м4 л1



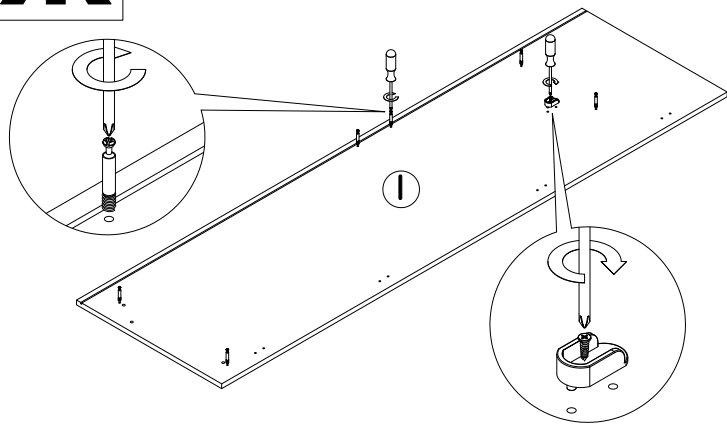
**Д** м4 л1 к 8 б 4  
х1 н1



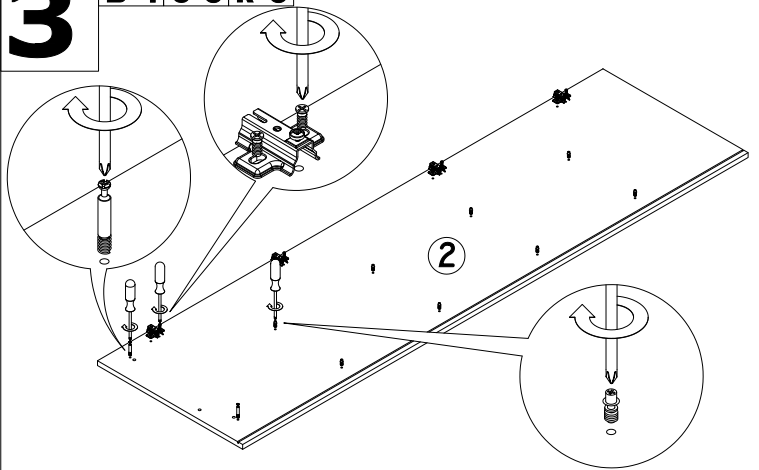
**Е** м4 л1



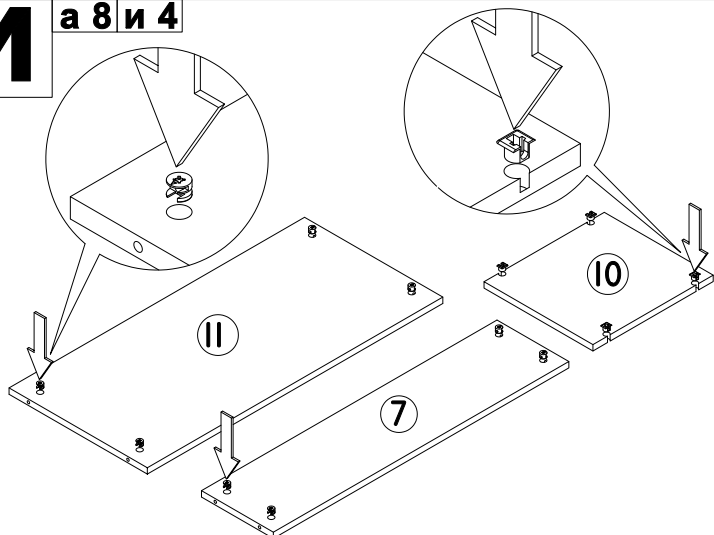
**Ж** б6 х1 н1



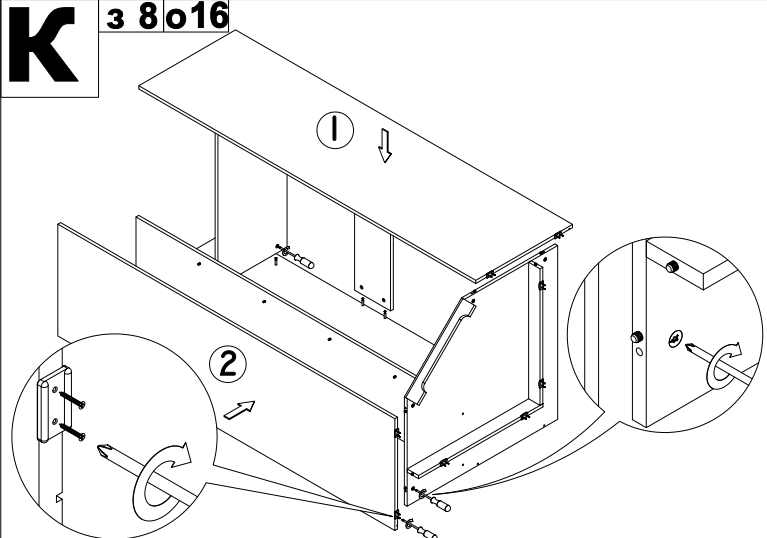
**З** в4 е8 к8



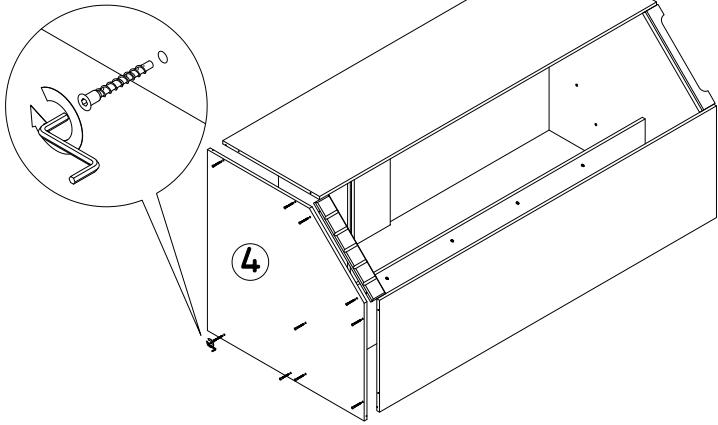
**И** а8 и4



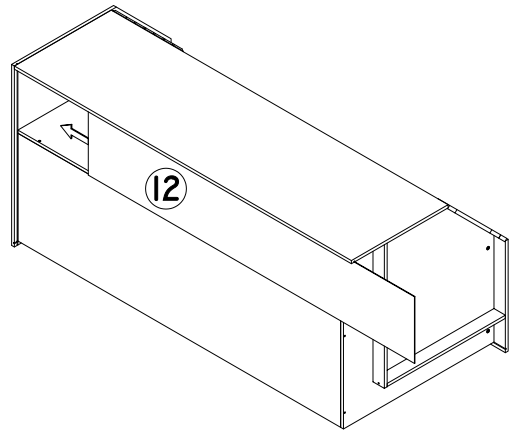
**К** з8 о16



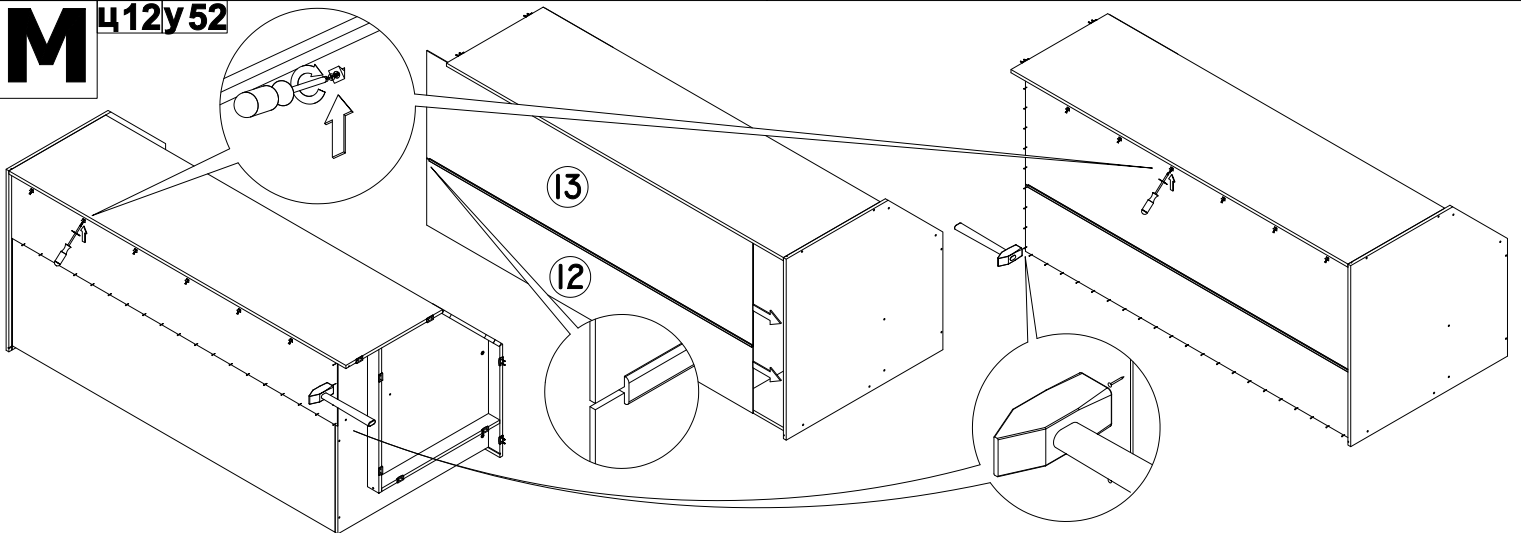
**Л** м10 л 1



**Н**

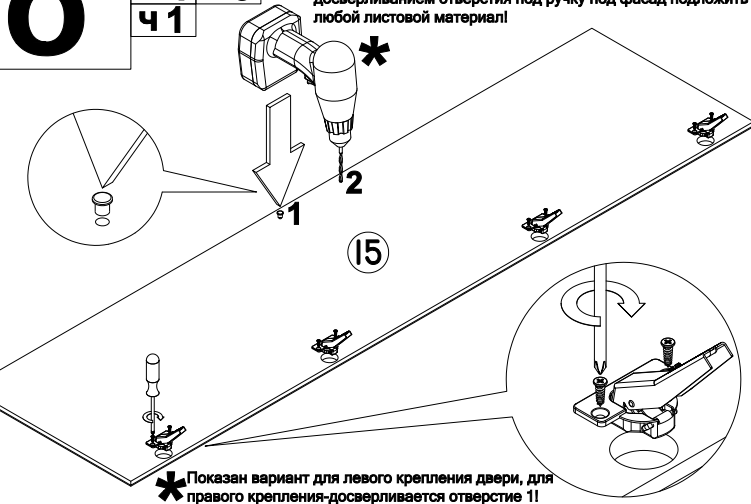


**М** ц12у52



**О** В4 08  
Ч1

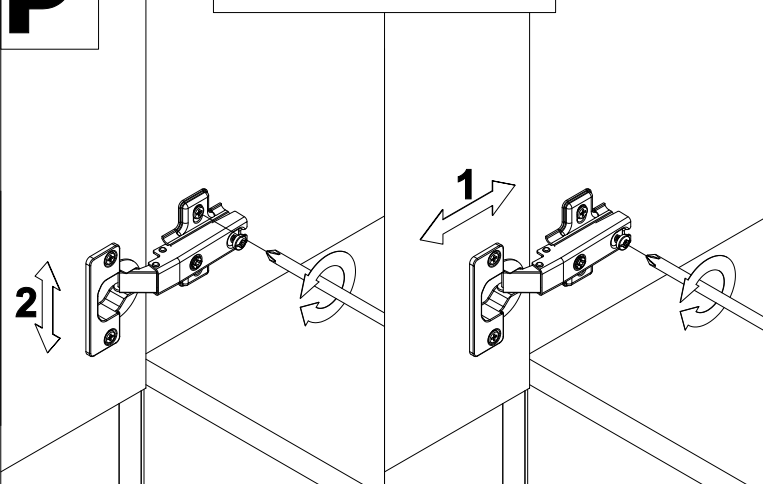
Внимание: Для исключения сколов на лицевой части перед досверливанием отверстия под ручку под фасад подложить любой листовой материал!



\* Показан вариант для левого крепления двери, для правого крепления-досверливается отверстие 1!

**Р**

РЕГУЛИРОВКА ПЕТЛИ



**П** г 1



При установке антресоли шляпки конфирматов на крышке шкафа рекомендуется НЕ закрывать заглушками.

