

## Правила эксплуатации и ухода за мебелью.

Мебель необходимо хранить и эксплуатировать в сухих и теплых помещениях, имеющих отопление и вентиляцию, при температуре от +5° до +40°С при относительной влажности воздуха 50-60%.

Удаление пыли с поверхности мебели следует производить сухой мягкой тканью (фланель, миткаль). Не допускается применение **СПИРТСОДЕРЖАЩИХ ЧИСТЯЩИХ СРЕДСТВ**, соды, порошков и других материалов, не предназначенных для ухода за мебелью.

Поверхность изделия следует предохранять от попадания на неё влаги (во избежание разбухания), различных растворителей, кислот, щелочей и механических повреждений.

Помните, что сохранность и долговечность изделия зависит не только от её конструкции и качества материалов, но и от правильной эксплуатации и ухода за ней.

## Гарантии изготовителя

Приобретая изделия мебели, убедитесь в полной комплектности набора и отсутствии механических повреждений комплектующих, облицовки и стеклянных элементов мебели.

Претензии от покупателей принимаются магазинами, продавшими товар, в течение 12 месяцев со дня приобретения мебели, с обязательным приложением товарного чека, этикетки и паспорта изделия.

Предприятие не рассматривает претензии, поступающие непосредственно от потребителей, без обращения в торговую организацию.

Предприятие не отвечает по дефектам, появившимся из-за несоблюдения покупателем правил эксплуатации, сборки, транспортировки и ухода за мебелью.

Предприятие не несет ответственности по повреждениям, возникшим в результате транспортировки мебели в собранном виде.

**В процессе производства изготовитель считает возможным производить конструктивные и технологические изменения, направленные на улучшение качества мебели и удовлетворение спроса населения.**

Дата комплектовки фурнитуры \_\_\_\_\_

Комплектовщик фурнитуры \_\_\_\_\_

## **УВАЖАЕМЫЙ ПОКУПАТЕЛЬ!**

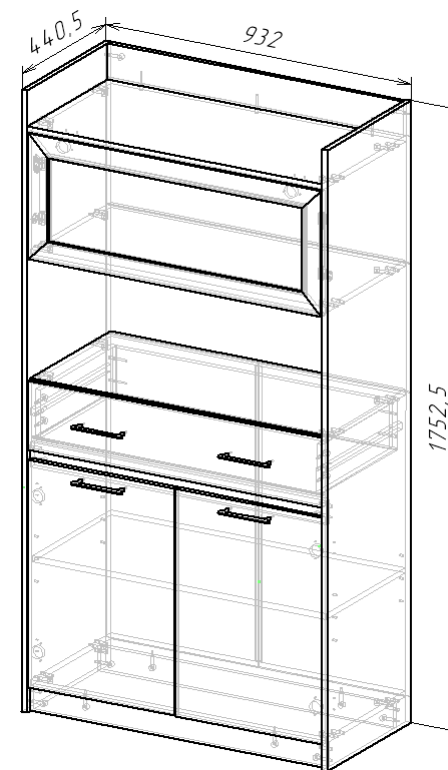
Благодарим за покупку и надеемся, что Вы примите во внимание наши рекомендации, и тогда мебель будет служить для Вас длительное время

ГОСТ 16371-93

МЕБЕЛЬНАЯ ФАБРИКА  
**МебельМАРКЕТ**

ООО «Мебель Стиль»  
Россия, 308513, Белгородская обл.,  
Белгородский р-н, с. Пушкарное,  
ул. Народная, дом 60  
тел./факс: (4722) 31-63-52  
www.mebelmarket31.ru

# Коллекция «Дакота» Шкаф Витрина



## Паспорт

и инструкция по сборке и эксплуатации мебели

## Общие технические указания по сборке

1. Освободить детали от упаковки.
2. Проверить наличие деталей и фурнитуры по комплектовочным ведомостям. При обнаружении дефектов или некомплектности к сборке не приступать. Обратитесь к продавцу.
3. Во избежание порчи деталей, сборку необходимо производить вдвоем в горизонтальном положении на ровном полу, покрытом тканью или бумагой.

Таблица 2 Комплектовочная ведомость на узлы и детали коллекции «Дакота»

Спецификация на ЛДСП Дуб Серый Крафт 16мм

Поз.	Наименование	Кол-во	Готовая деталь	
			Длина	Ширина
1	Бок лев.	1	1752,5	440,5
2	Бок пр.	1	1752,5	440,5
3	Горизонт	1	900	440
4	Горизонт	1	900	420,5
5	Горизонт	2	900	420,5
6	Полка	1	898	416
7	Фасад ЛДСП пр	1	446	640
8	Фасад ЛДСП лев	1	446	640
9	Задняя панель ящика	1	135	842
10	Фронтальная панель	1	900	100
11	Цоколь	2	900	70,5
12	Фронтальная панель	1	900	70
13	Бок ящика	2	135	400,5

Спецификация на Фасад/МДФ

Поз.	Наименование	Кол-во	Готовая деталь	
			Длина	Ширина
16	Фасад МДФ	1	195	894

Спецификация на ДВП Дуб Крафт

Поз.	Наименование	Кол-во	Готовая деталь	
			Длина	Ширина
17	Задняя стенка	1	463,5	856,5
18	Задняя стенка	1	462,5	856,5
19	Дно ящика	1	872	406
20	Задняя стенка	1	928	363,6
21	Задняя стенка	1	928	358,1

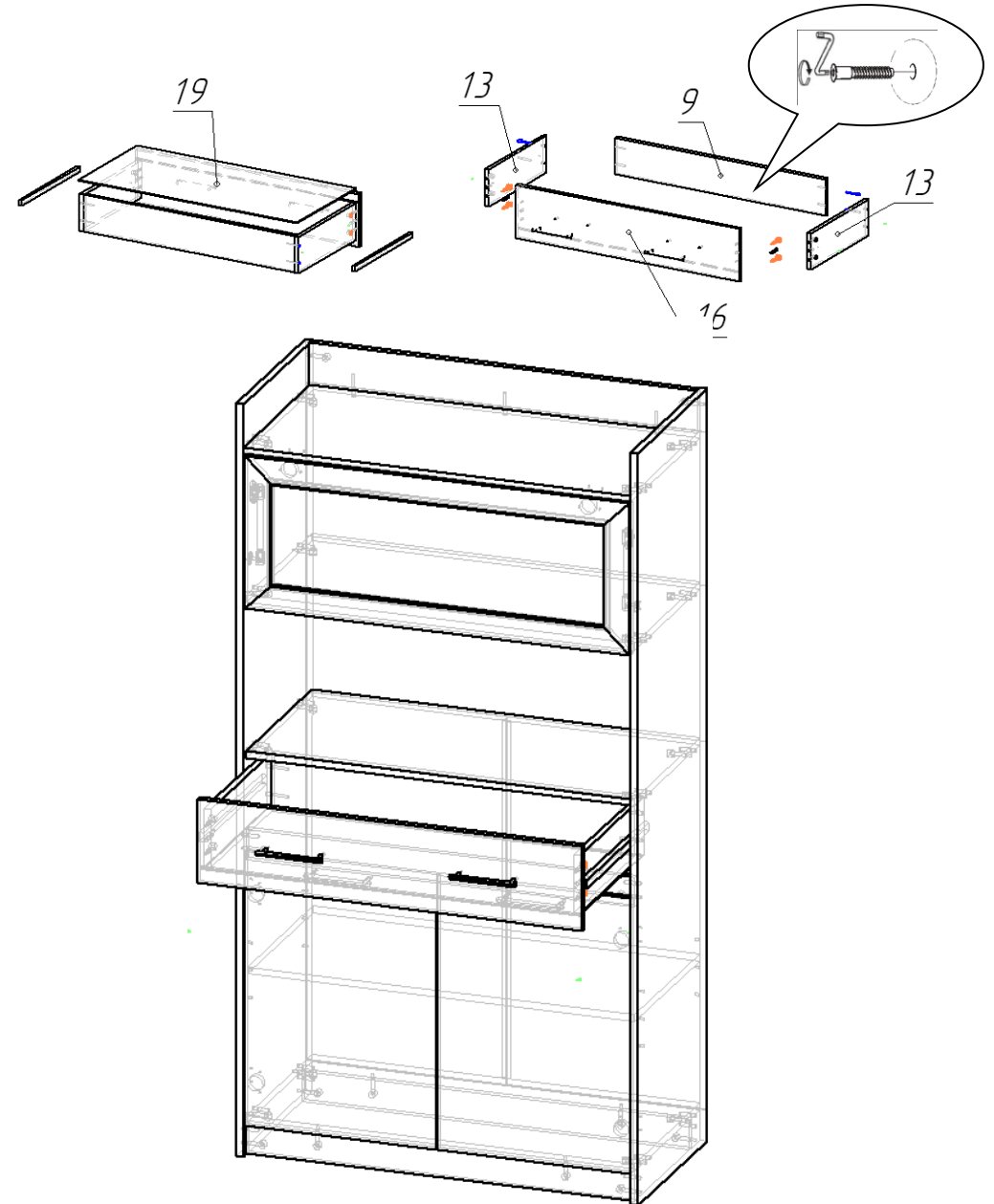
Спецификация на Рамка Стекло

Поз.	Наименование	Кол-во
26	Рамка Стекло 356x894	1

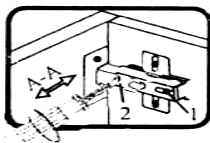
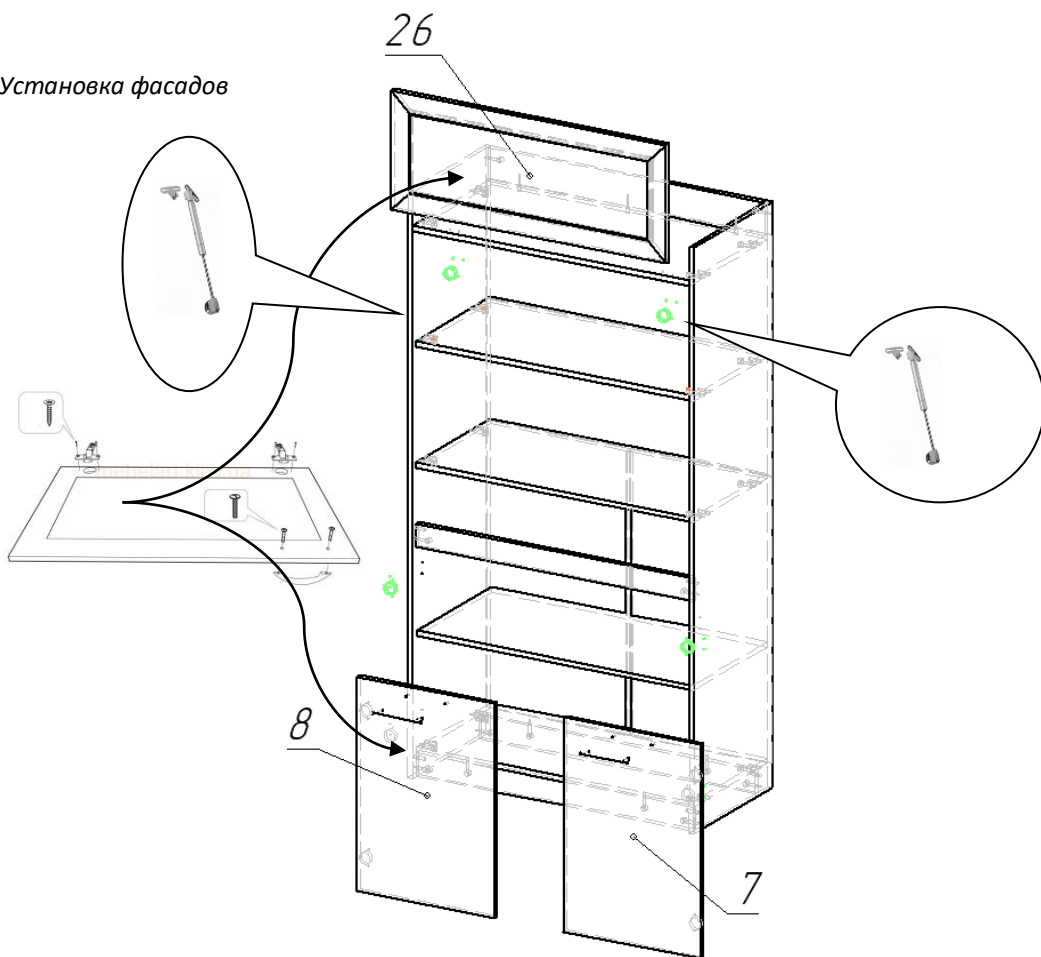
Соединительный профиль для ДВП (2м.)\*\*\*

Наименование	Длина	Ширина	Количество
Соединительный профиль для ДВП (2м.)***	832,5	19,79	1

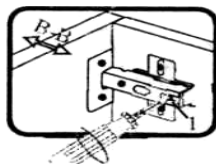
## 5) Сборка и монтаж ящика



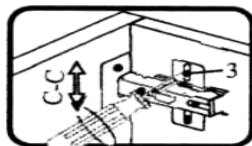
5) Установка фасадов



Если фасад наклонен вправо или влево относительно вертикали корпуса, нужно выправить наклон фасада в направлении А-А винтом 2.



Если нижняя или верхняя часть фасада отстает от корпуса, нужно ослабить винт 1 и сдвинуть фасад в направлении В-В, а затем затянуть винт 1.



Если необходимо отрегулировать фасад по высоте, нужно ослабить винт 3, отрегулировать фасад в направлении С-С, а затем затянуть винт 3.

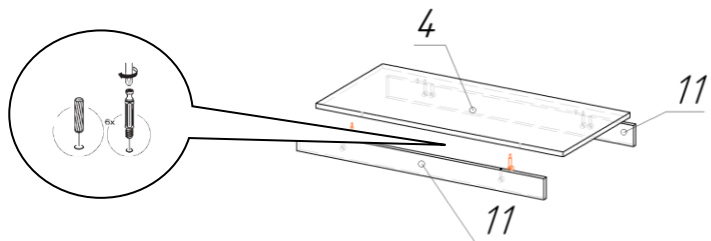
Таблица 2 Комплекточная ведомость на фурнитуру

№	Наименование	Ед.	Кол-во	
1.	Ключ под евровинт	1	шт	
2.	Направляющие шариковые для ящиков 400мм	1	компл.	
3.	Ручка FM 051 128 хром глянцевый	4	шт	
4.	Евровинт 6,3*50 цинк	7	шт	
5.	Заглушка к евровинту	7	шт	
6.	Заглушка под эксцентрик	32	шт	
7.	Стяжка эксцентрик	32	шт	
8.	Шканты 30*8	24	шт	
9.	Саморез 3,5*16	42	шт	
10.	Шайба под ручку	8	шт	
11.	Гвозди стр. 1,2*20	80	шт	
12.	Стяжка межсекционная	4	шт	
13.	Петля вкладная с доводчиком	6	шт	
14.	Полкодержатель никель 5мм	4	шт	
15.	Заглушка CF01 5мм ( для ДСП )	8	шт	
16.	Демпфер самоклейка	6	шт	
17.	Подпятник в ассортименте	6	шт	
18.	Газовый кронштейн	2	шт	

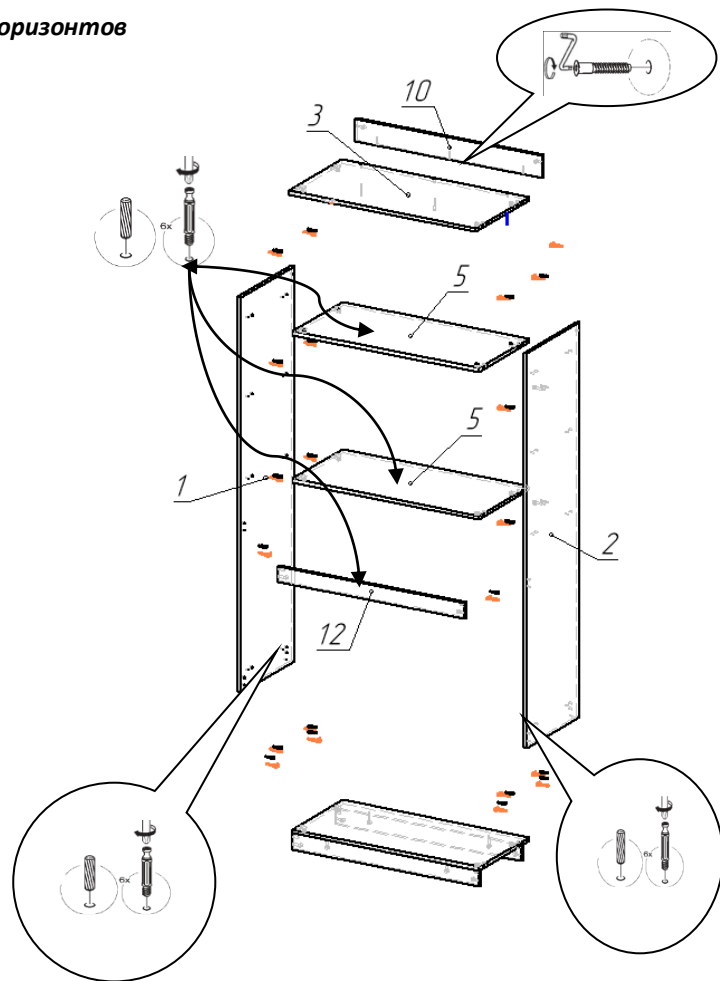
**Внешний вид фурнитуры на картинке может отличаться от внешнего вида фурнитуры, идущей в комплекте**

## Сборка

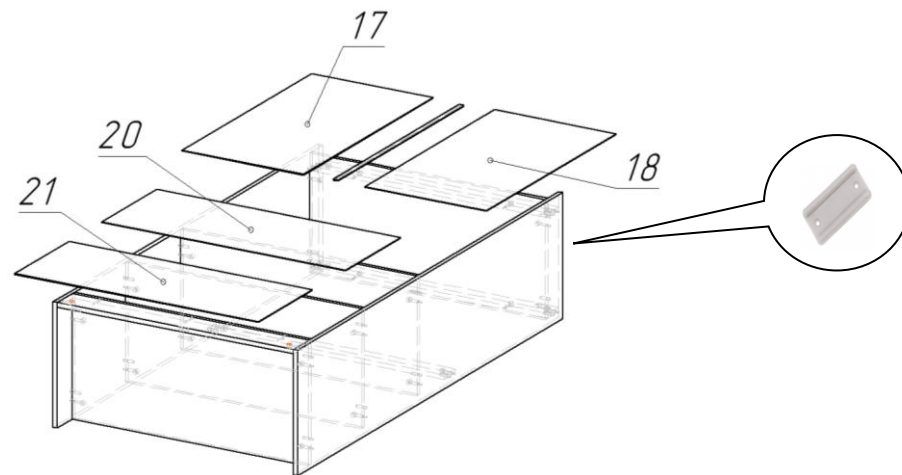
### 1) Сборка дна



### 2) Установка горизонтов



### 3) Крепление задней стенки



### 4) Монтаж полок

