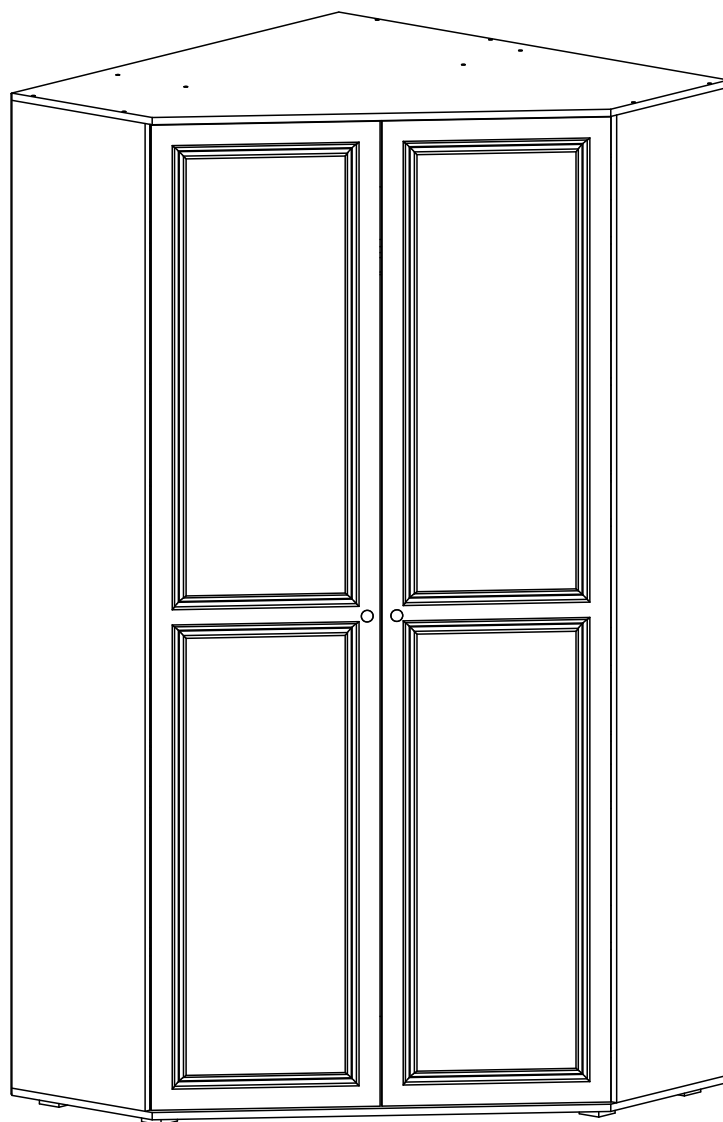


Мебельная компания «МИФ»
Паспорт изделия
Инструкция по сборке и эксплуатации
мебели
Модульная спальня «Афина», «Престиж 1,2», «КИМ»
«Шкаф угловой универсальный»
1100x2236x1100 (ШxВxГ)



Россия, Пензенская область,
г. Пенза, ул. Аустрина, 139 а
Телефон: (8412) 20-20-37 (многоканальный)
(8412) 20-20-34, 20-20-35, 90-90-44
Электронная почта: mif-penza@mail.ru
Сайт: www.mebelmif.ru

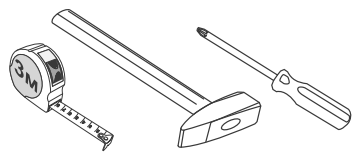
Комплектовочная ведомость на детали

№ упаковки	Наименование	Размер (мм)		Кол-во (шт)	№ по схеме
		Длина	Ширина		
1	Задняя стенка (ЛДВП)	2212	546	3	1
	Задняя стенка	2184	550	1	5
	Боковина	2184	380	2	8
	Профиль соединительный	1818		1	16
	Профиль соединительный	350		1	10
	Штанга овал	778		1	17
2	Полка	266	295	5	2
	Перегородка правая	2184	300	1	7
	Вязка	518	300	1	9
	Перегородка левая	2184	300	1	11
	Полка	516	295	5	12
	Вязка	268	300	1	13
3	Усиление	784	200	1	3
	Крышка	1100	1100	2	4
	Вязка угловая	784	550	1	6
4	Створка (Афина, Престиж 1,2)	2178	496	2	14
4	Створка (КИМ)	1087	496	4	15
	Вставка (КИМ)	396	304	2	21
5*	Карниз (Престиж 1,2)	426		1	18
	Карниз (Престиж 1,2)	426		1	19
	Карниз (Престиж 1,2)	1007		1	20
6	Фурнитура			1	

*Карнизом комплектуется МС Престиж 1,2!

Сборку рекомендуется производить с помощью специалиста, так как неправильная сборка может привести к нежелательным последствиям. Инструкция даст Вам необходимые рекомендации по сборке, порядка которого просим Вас придерживаться. Перед сборкой внимательно ознакомьтесь с инструкцией, проверьте комплектность фурнитуры и разберите ее по назначению.

необходимый инструмент для сборки



*также необходим инструмент для сверления отверстий диаметром 5-6 мм.

				Толкатель*	Шуруп 4x25+шайба пл.*	Шуруп 4x30
						
				2 шт	8 шт	40 шт
Евровинт	Заглушка евровинта	Ключ для евровинта	Стяжка эксцентриковая	Заглушка эксцентрика	Гвоздь	Петля угловая 45°
						
33 шт	33 шт	1 шт	8 к-кт	8 шт	150 шт	8 шт
Опора ОСК 20	Полкодержатель	Ограничитель с присоской	Штангодержатель овальный	Шуруп 4x16	Ручка*	Шуруп для ручки 3,5x30*
						
6 шт	40 шт	4 шт	2 шт	36 шт	2 шт	2(4) шт

*Комплектация ручек зависит от модульной системы!

* Шуруп 4x25+шайба пластмассовая комплектуется с карнизом в МС «Престиж 1,2»!

* Толкателями комплектуется МС «КИМ»!

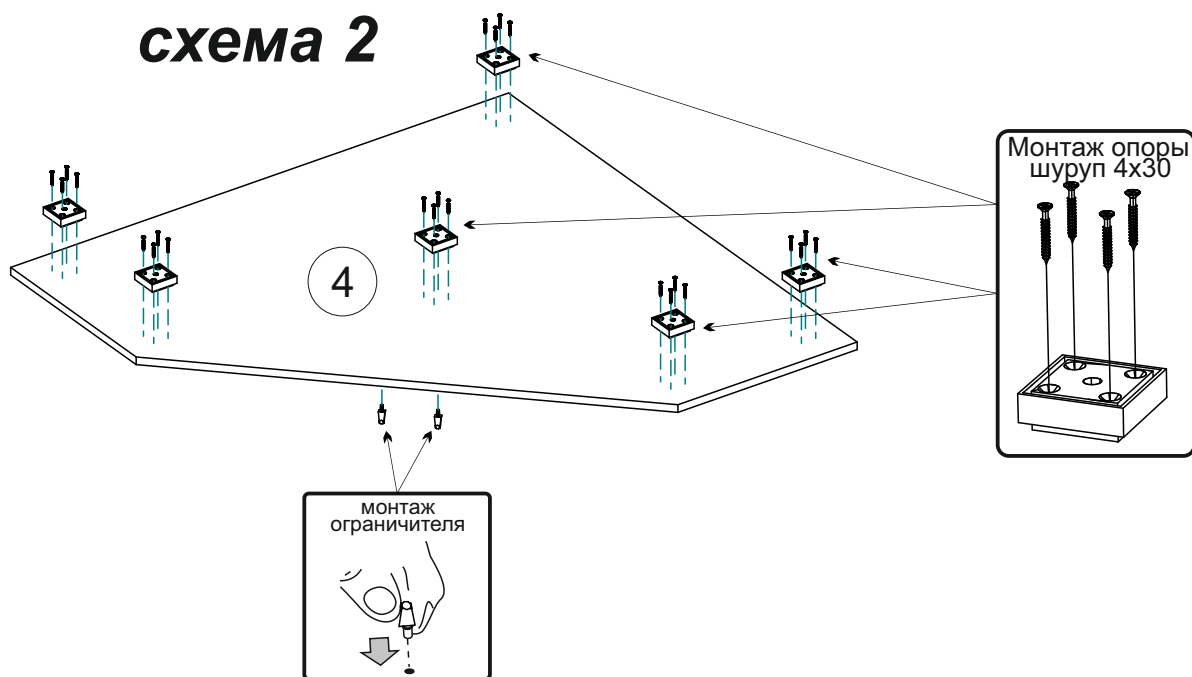
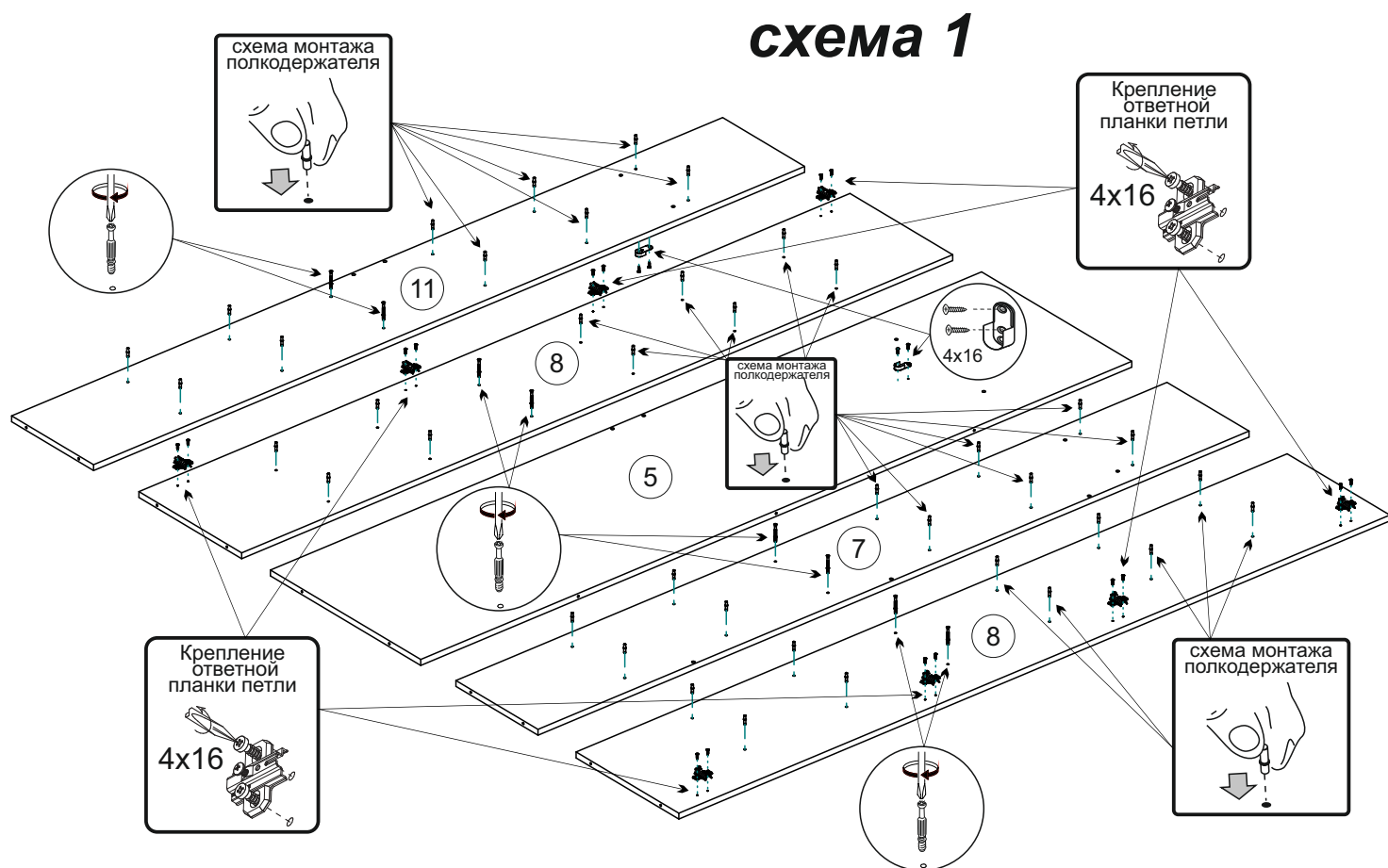
Схема сборки модуля: «Шкаф угловой универсальный»

1. Сборку следует проводить вдвоём в сухом помещении на ровной поверхности. Перед сборкой определить место установки изделия, вскрыть все упаковки, закрепить необходимую фурнитуру по наметкам согласно инструкции. После этого можно приступать к дальнейшей сборке.

2. Шурупами 4x16 приверните ответные части петель к боковинам 8, а также установите полкодержатели и вкрутите штоки эксцентриковой стяжки на них и перегородки 7,11.

На перегородку 11 и заднюю стенку 8 шурупами 4x16 приверните штангодержатели (схема 1).

3. Шурупами 4x30 приверните опоры к крышке 4 и с обратной стороны установите ограничители (схема 2).

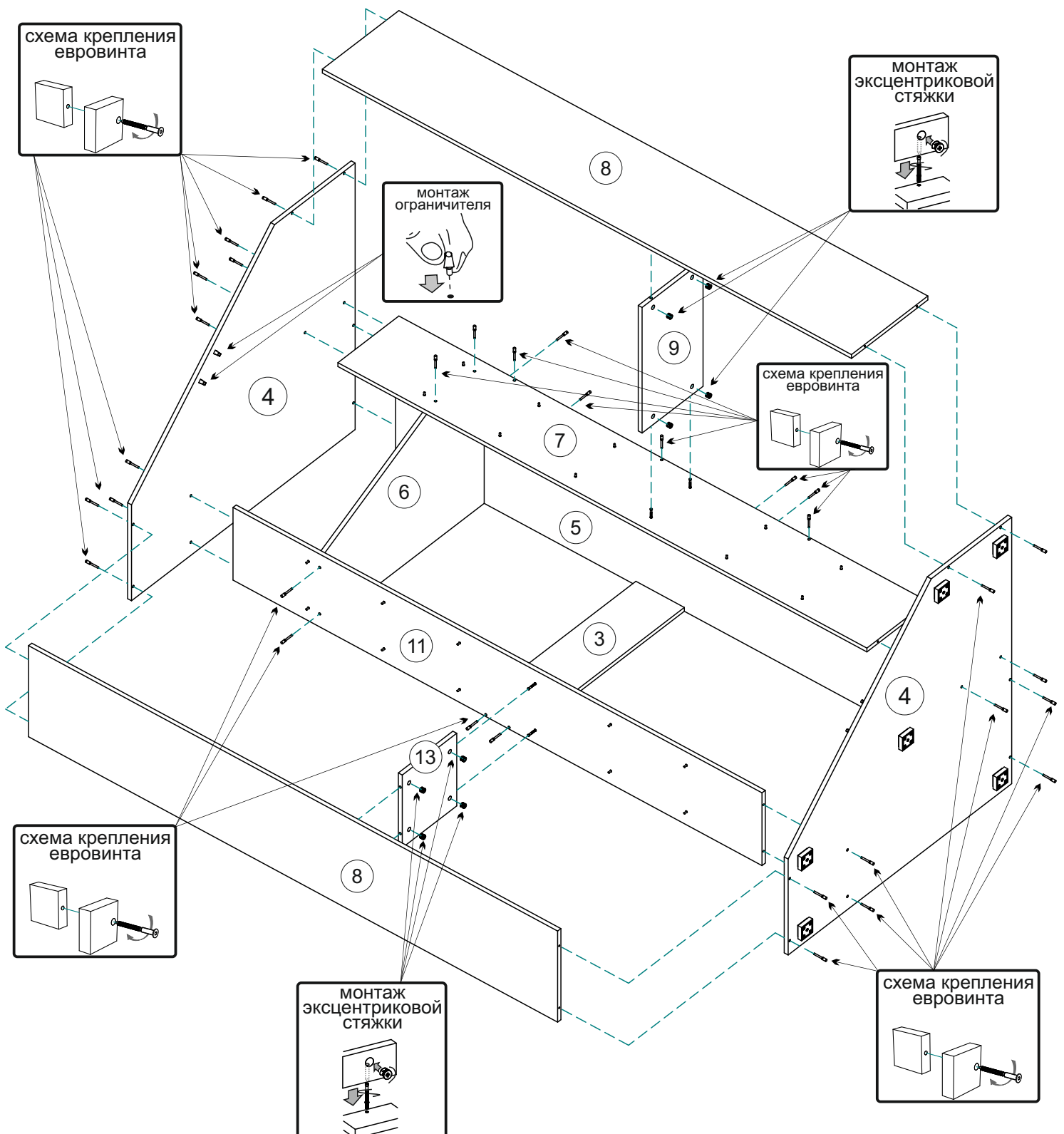


4. Соберите корпус шкафа. Для этого сначала евровинтами соедините вязку 6 с задней стенкой 5 и перегородкой 11, затем соедините перегородку 7 с задней стенкой 5 и вязкой 6. Соедините усиление 3 с задней стенкой 5 и перегородкой 11.

Евровинтами соедините крышки 4 с перегородками 7,11 и задней стенкой 5. С помощью эксцентриковой стяжки соедините вязки 9,13 с перегородками 7,11. Затем соедините боковины 8 с вязками 9,13 с помощью эксцентриковой стяжки и с крышками 4 с помощью евровинтов.

Вставьте ограничители в верхнюю крышку 4 (схема 3).

схема 3



5. Поставьте шкаф, уровняйте диагонали с помощью рулетки как показано на схеме. Закрепите гвоздями задние стенки (ЛДВП) 1, предварительно соединив их где необходимо, профилем 10,16. По возможности, для лучшей устойчивости шкафа, крепите задние стенки ко всем боковинам, крышкам, перегородкам, вязкам и задней стенке (схема4).

6. Приверните шурупами 4x16 петли к створкам. Для МС «КИМ» необходимо собрать створку с помощью шурупов 4x30 как показано на схеме 6 и закрепить толкатели на верхнюю крышку(схема 7). Закрепите створки с помощью петель, отрегулируйте зазоры. Установите полки 2,12 и штангу 17 (схема 5).

7. Для МС «Престиж 1,2" закрепите карниз с помощью шурупов 4x25 и пластиковой шайбы на верхнюю крышку.

схема 4

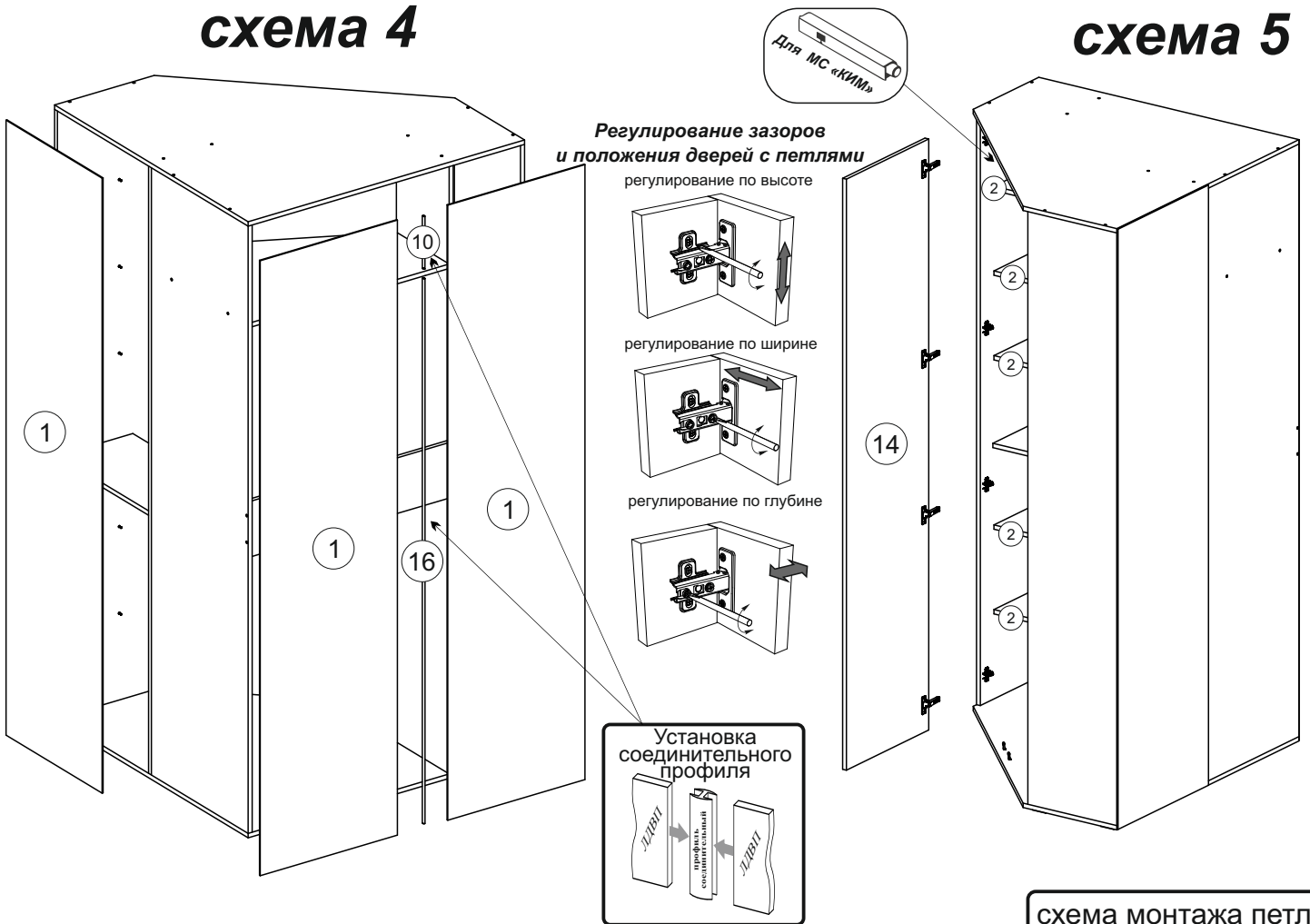
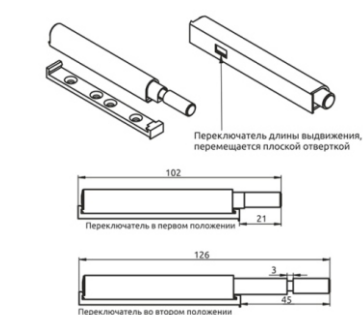


схема 7



Проверка диагонали задней стенки

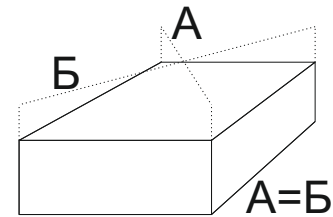


схема крепления карниза



схема монтажа петли

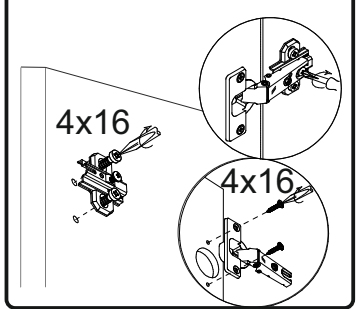
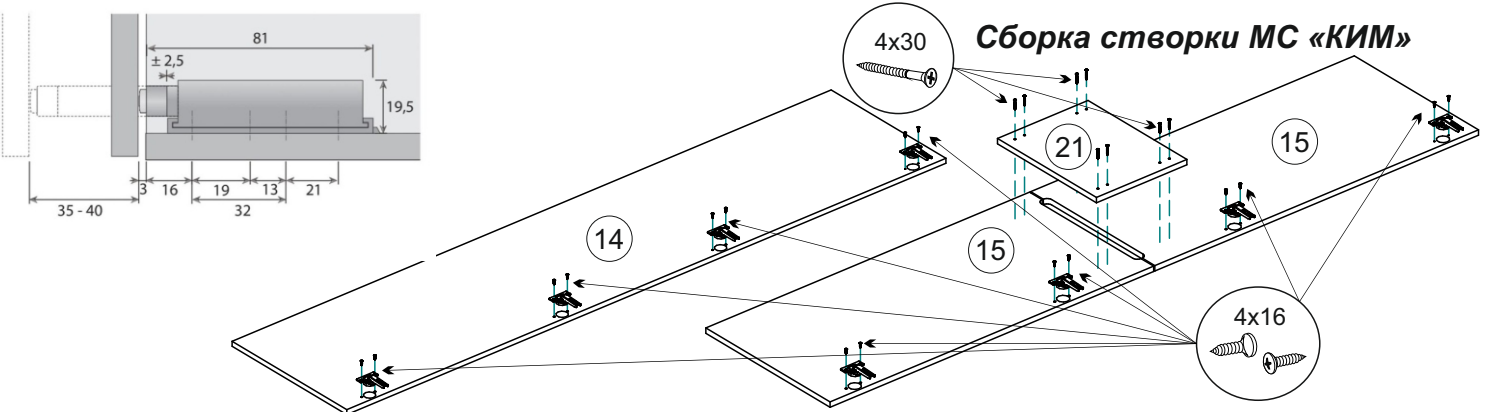


схема 6

Сборка створки МС «КИМ»



Инструкция по уходу за мебелью и правила эксплуатации

Для поддержания надлежащего внешнего вида и увеличение срока эксплуатации рекомендуется соблюдать следующие общие правила:

1. Мебель должна эксплуатироваться в сухих и теплых помещениях, имеющих отопление и вентиляцию при температуре воздуха не ниже +1° и не выше +40°, относительной влажности 65-85%.
2. Расположение мебели ближе одного метра от отопительных приборов и других источников тепла, а также под прямыми солнечными лучами, вызывает ускоренное старение покрытия и деформацию мебельных щитов.
3. Поверхность деталей мебели следует оберегать от попадания влаги во избежание разбухания каркасов, фасадов и столешницы, отклеивания кромок на боковых поверхностях.
4. Следует оберегать поверхность мебели и ее конструктивные элементы от механических повреждений, которые могут быть вызваны воздействием твердых предметов, абразивных порошков, а также чрезмерными физическими нагрузками.
5. Изделия мебели необходимо устанавливать на ровные поверхности.
6. Рекомендуется для чистки преимущественно пользоваться мягкой тканью или замшей, смоченной и хорошо отжатой перед использованием. Всегда тщательно высушивайте (протирайте сухой тканью) смоченные участки по окончании чистки. Не следует использовать средства, обладающие абразивными свойствами, а также губки с покрытием из металлического волокнообразного или стружечного материала при чистке.
7. В процессе эксплуатации мебели возможно ослабление крепежной фурнитуры, необходимо осуществлять «затяжку» всех изделий металлофурнитуры, осуществляющих крепеж и регулировку узлов, обеспечивающих открывание и трансформацию подвижных элементов.

Общие технические указания по сборке.

Для удобства транспортировки и предохранения от повреждений, мебель поставляется в разобранном виде в индивидуальной упаковке. Вы можете собрать ее самостоятельно, либо воспользоваться услугами квалифицированных сборщиков. Не приступайте к сборке, не ознакомившись с инструкцией!

Проверить комплектность каждой упаковки, согласно комплектовочной ведомости. **При обнаружении дефектов или не комплектности к сборке не приступать. Обратитесь к продавцу.** ВНИМАНИЕ! Не рекомендуется одновременно вынимать детали из всех упаковок во избежание их смешивания (можете перепутать детали). Проверить наличие фурнитуры.

Во избежание перекосов и повреждений, а также загрязнения мебели, сборку производить на ровном полу, покрытом тканью или бумагой. Необходимо соблюдать осторожность, чтобы не повредить поверхность деталей. В сборке сложных и больших изделий желательно участие двух человек. Перед началом сборки необходимо определить расположение деталей в изделии в соответствии со схемами сборки и инструкцией.

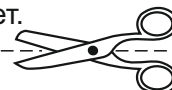
Производитель оставляет за собой право вносить незначительные изменения в конструкцию, не изменяющую внешний вид и дизайн изделия без предварительного уведомления.

Поставщик гарантирует соответствие товаров требованиям ГОСТа 16371-14 при соблюдении условий транспортировки, хранения, сборки (для мебели поставляемой в разобранном виде), эксплуатации.

Гарантийный срок эксплуатации мебели: детской и для общественных помещений - 18 месяцев, бытовой – 24 месяца. Гарантийный срок при розничной продаже через торговую сеть исчисляются со дня продажи мебели, но в пределах 30 месяцев со дня ее изготовления. Срок эксплуатации 10 лет.



Россия, 440054, г.Пенза,
ул. Аустрина, д. 139А
Телефон: +7(8412)20-20-37
E-mail: mif-penza@mail.ru
<http://mebelmif.ru>



отрезать и
приклеить

МС «Афина», «Престиж 1,2», «КИМ»
«Шкаф угловой универсальный»

Соответствует
ГОСТ 16371-14

Дата изготовления: 20 _____ год
Гарантийный срок эксплуатации 24 мес.
Срок службы изделия 10 лет.
Материал: ЛДСП