

### Правила эксплуатации и ухода за мебелью.

Мебель необходимо хранить и эксплуатировать в сухих и теплых помещениях, имеющих отопление и вентиляцию, при температуре от +5<sup>0</sup> до +40<sup>0</sup>С при относительной влажности воздуха 50-60%.

Удаление пыли с поверхности мебели следует производить сухой мягкой тканью (фланель, миткаль). Не допускается применение **СПИРТСОДЕРЖАЩИХ ЧИСТЯЩИХ СРЕДСТВ,** соды, порошков и других материалов, не предназначенных для ухода за мебелью.

Поверхность изделия следует предохранять от попадания на неё влаги (во избежание разбухания), различных растворителей, кислот, щелочей и механических повреждений.

Помните, что сохранность и долговечность изделия зависит не только от её конструкции и качества материалов, но и от правильной эксплуатации и ухода за ней.

### Гарантии изготовителя

Приобретая изделия мебели, убедитесь в полной комплектности набора и отсутствии механических повреждений комплектующих, облицовки и стеклянных элементов мебели.

Претензии от покупателей принимаются магазинами, продавшими товар, в течение 12 месяцев со дня приобретения мебели, с обязательным приложением товарного чека, этикетки и паспорта изделия.

Предприятие не рассматривает претензии, поступающие непосредственно от потребителей, без обращения в торговую организацию.

Предприятие не отвечает по дефектам, появившимся из-за несоблюдения покупателем правил эксплуатации, сборки, транспортировки и ухода за мебелью.

Предприятие не несет ответственности по повреждениям, возникшим в результате транспортировки мебели в собранном виде.

**В процессе производства изготовитель считает возможным производить конструктивные и технологические изменения, направленные на улучшение качества мебели и удовлетворение спроса населения.**

Дата комплектовки фурнитуры \_\_\_\_\_

Комплектовщик фурнитуры \_\_\_\_\_

### **УВАЖАЕМЫЙ ПОКУПАТЕЛЬ!**

Благодарим за покупку и надеемся, что Вы примите во внимание наши рекомендации, и тогда мебель будет служить для Вас длительное время

ИП Ботнарюк Лариса Владимировна  
Юр.адрес:  
308501, Белгородская обл.,  
Белгородский р-н,  
п. Дубовое, пер. Садовый, д.33  
телефон-факс (4722) 402-430, 511-544

## **Коллекция Мальта Пенал с нишей (П/Л) СМ Дуб приморский/Ясень Анкор**



## **Паспорт**

и инструкция по сборке и эксплуатации мебели

## Общие технические указания по сборке

1. Освободить детали от упаковки.
2. Проверить наличие деталей и фурнитуры по комплектовочным ведомостям. **При обнаружении дефектов или некомплектности к сборке не приступать. Обратитесь к продавцу.**
3. Во избежание порчи деталей, сборку необходимо производить вдвоем в горизонтальном положении на ровном полу, покрытом тканью или бумагой.

Таблица 2 Комплектовочная ведомость на узлы и детали коллекции «Мальта» ЛДСП Дуб Приморский белый

Поз.	Наименование	Длина	Ширина	Кол-во
1	Бок пр.	2162	346,5	1
2	Бок лев.	2162	346,5	1
3	Дно	541	368	1
4	Крышка	541	368	1
5	Горизонт	508	346,5	2
6	Полка	507	345	3
7	Дноя ящика	466	274	1
8	Задняя стенка ящика	466	111	1
9	Передняя стенка ящика	466	94,5	1
10	Бок ящика лев.	290,5	121	1
11	Бок ящика пр.	290,5	121	1

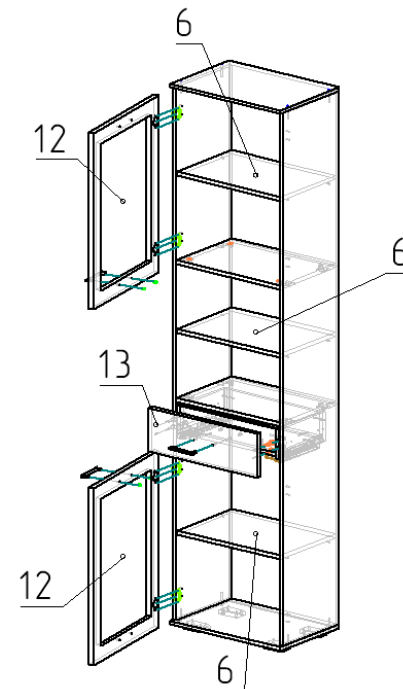
### РАМКА

Поз.	Наименование	Длина	Ширина	Кол-во
12	Рамка	716	536	2
13	Фронтальная	176	536	1

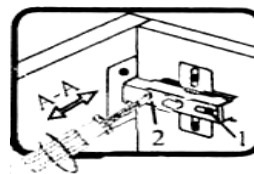
### ДВП

Поз.	Наименование	Длина	Ширина	Кол-во
14	Задняя стенка	907	536	1
15	Задняя стенка	725	536	1
16	Задняя стенка	558	536	1

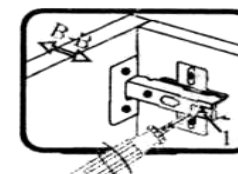
- 4) Саморезами 3,5\*16 крепим мебельные петли к фасадам (12). После чего фасады навешиваем на корпус пенала и крепим евровинтом 6,3\*13 на имеющиеся наколы в боковинах пенала. Далее в фасадах необходимо досверлить сверлом диаметром 5 мм, отверстия под ручку. Ручку крепим идущим в комплекте винтом. Фасад ящика (13) крепим при помощи эксцентриковой стяжки.



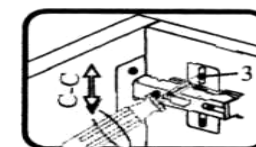
- 3) После того, когда шкаф установлен в нужное место, необходимо произвести регулировку фасадов. (см. схему ниже). При необходимости закрепите шкаф к стене идущим в комплекте металлическим уголком с пластиковой заглушкой.



Если фасад наклонен вправо или влево относительно вертикали корпуса, нужно выправить наклон фасада в направлении А-А винтом 2.



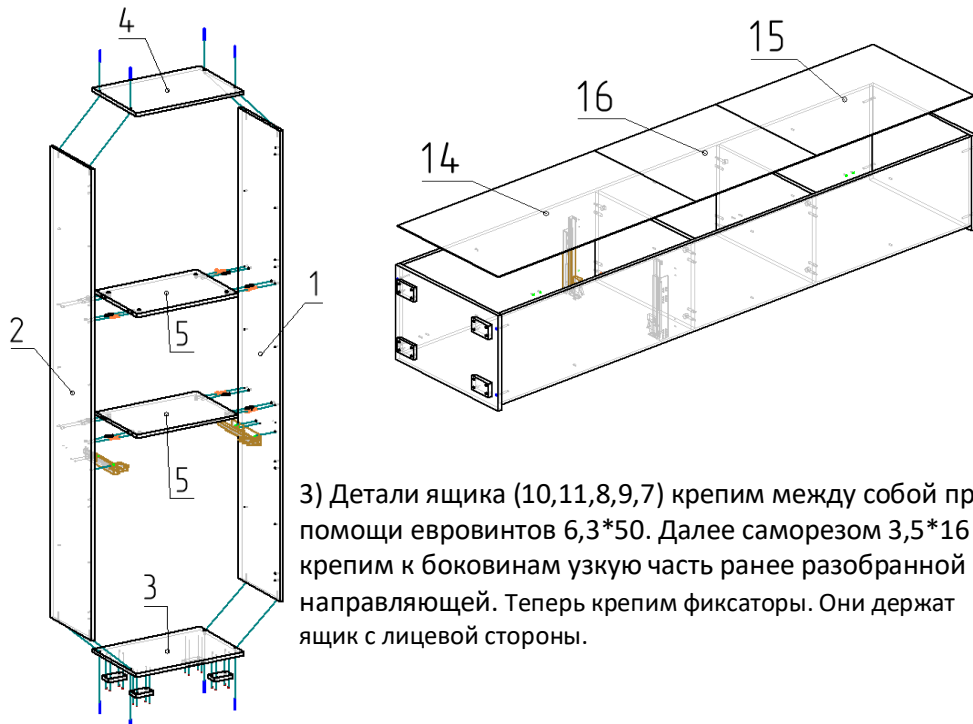
Если нижняя или верхняя часть фасада отстает от корпуса, нужно ослабить винт 1 и сдвинуть фасад в направлении В-В, а затем затянуть винт 1.



Если необходимо отрегулировать фасад по высоте, нужно ослабить винт 3, отрегулировать фасад в направлении С-С, а затем затянуть винт 3.

## Инструкция по сборке.

1) К детали (3) при помощи саморезов 3,5\*16 закрепите опоры. Далее эксцентриковой стяжкой со шкантом крепим горизонт (5) между боковинами (2) и (1). К боковинам (4) и (3) евровинтами 6,3\*50 закрепите крышу (4) и дно (3). После чего лицевой стороной переверните шкаф к полу. Проверьте диагональ шкафа, и прибейте гвоздями задние стенки ДВП (14), (15) и (16). Саморезом 3,5\*16 закрепите направляющие к боковинам по имеющимся наколам.



Прикручиваем их к дну ящика, заподлицо с краем, саморезами 3,5\*16 (идут в комплекте). С их помощью появляется регулировка ящика по высоте. Чтобы снять ящик, достаточно отжать синие флажки и поднять короб вверх.

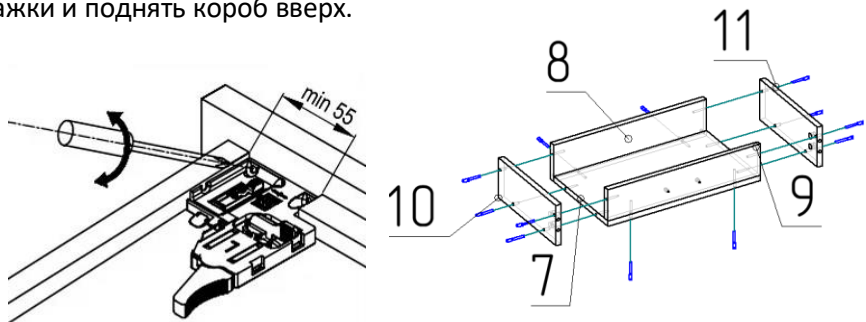


Таблица 2 Комплектующая ведомость на фурнитуру

№	Наименование	Ед. изм.	Кол-во	
1.	Ключ под евровинт	шт	1	
2.	Уголок с пластиковой накладкой L-стяжка белый	шт	1	
3.	Винт М4*25 Хилтон	шт	6	
4.	Петля накладная с доводчиком	шт	4	
5.	Гвозди стр. 1,2*20	шт	80	
6.	Демпфер самоклейка	шт	6	
7.	Евровинт 6,3*13	шт	8	
8.	Евровинт 6,3*50 цинк	шт	20	
9.	Заглушка к евровинту	шт	20	
10.	Заглушка CF01 5мм ( для ДСП )	шт	12	
11.	Заглушка под эксцентрик	шт	12	
12.	Стяжка эксцентрик	шт	12	
13.	Опора (ножка прямоугольная) H=023 D=02 0 ЧЕРНАЯ	шт	4	
14.	Ручка ант.серебро замок RLG194Z.096 SA	шт	3	
15.	Саморез 3,5*16	шт	32	
16.	Шкант 30*8	шт	8	
17.	Стяжка межсекционная	шт	2	
18.	Полкодержатель Г-образный малый, никель	шт	12	
19.	Направляющие В-slide скрытого монтажа DB8881Zn/300	компл	1	

**Внешний вид фурнитуры на картинке может отличаться от внешнего вида фурнитуры, идущей в комплекте**