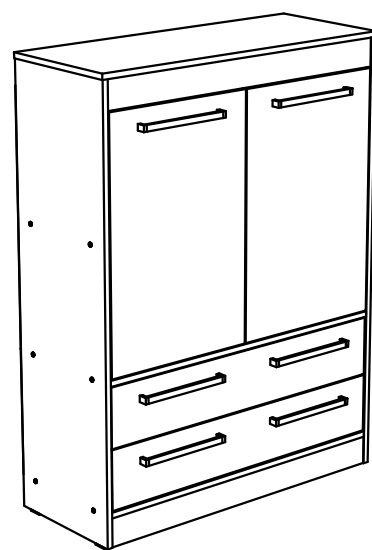
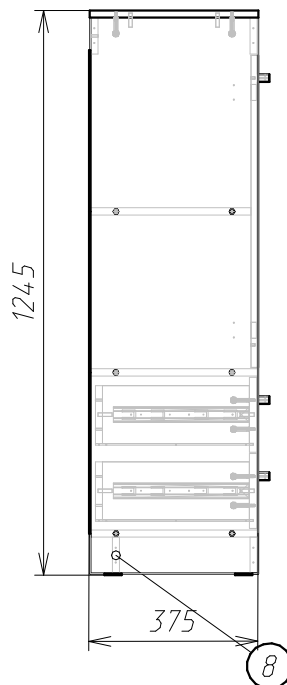
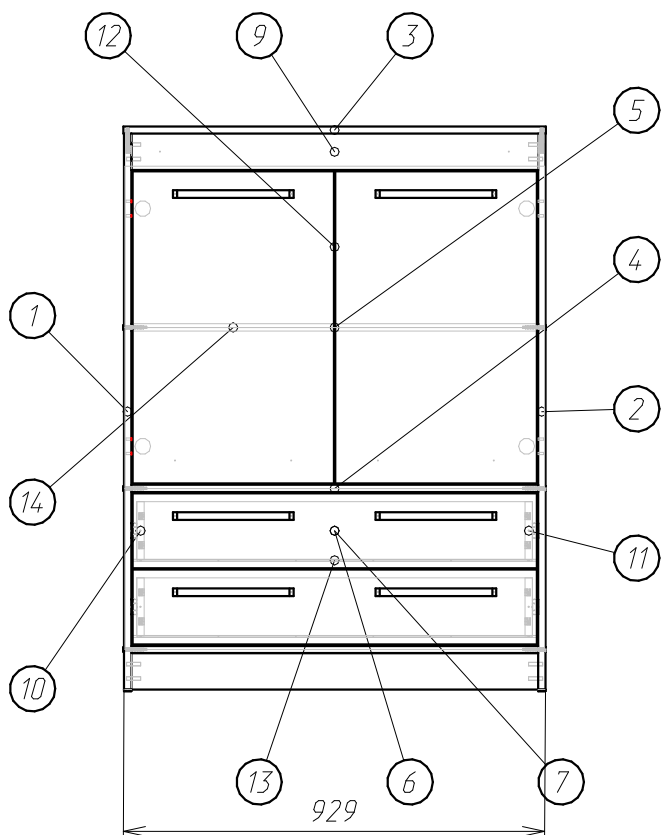


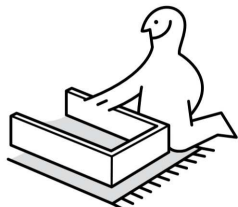
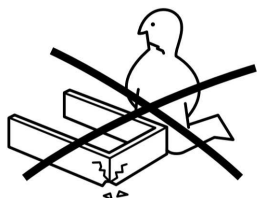
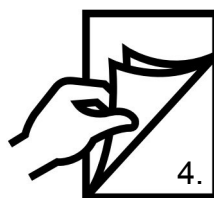
Комод КД-1 "ОКСФОРД".

Схема сборки :



Детализовка :

Поз.	Наименование	Кол-во	Длина	Ширина
1	Боковина левая	1	1225	370
2	Боковина правая	1	1225	370
3	Крышка	1	931	372
4	Горизонт	2	897	369
5	Горизонт	1	897	354
6	Фасад ящика	2	891	165
7	Задняя панель ящика	2	872	128
8	Планка	3	897	80
9	Планка	1	897	80
10	Бок ящика левый	2	324	128
11	Бок ящика правый	2	324	128
12	ДВП задняя стенка	3	355	925
13	ДВП дно ящика	2	871	348
14	Дверь	2	688	444



2.

Фурнитура :



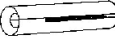

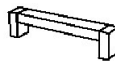

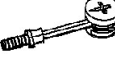

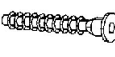
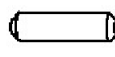

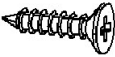

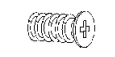

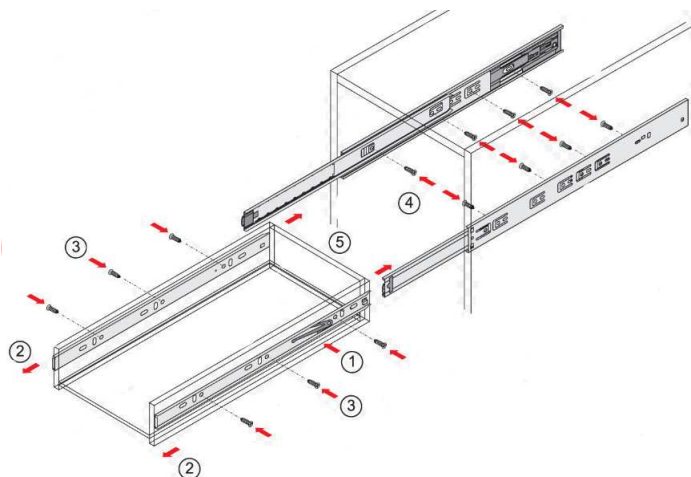
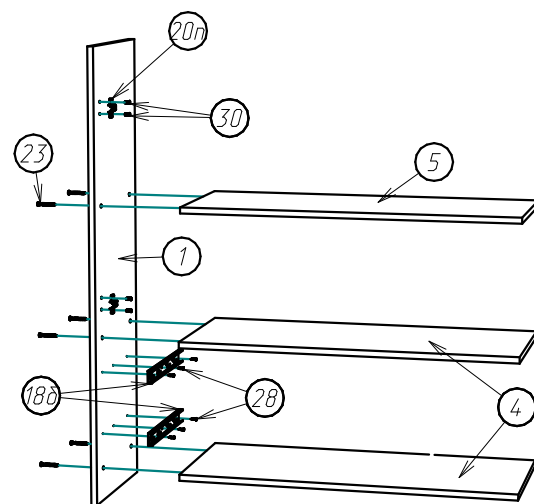
Поз.	Вид	Наименование	Кол.
15		Гвоздь 1,2x25	80
16		Ключ шестигранный	1
17		Дюбель 8x40 крепить в стену	2
18		Направляющие ШПВ 300мм комплект к доковине №18Б , к ящичку №18я	2
19		Ручка С-18 256мм	6
20		Петля для ДСП вкладная тело петли №20т, ответная планка №20п	4
21		Стяжка Эксцентриковая (шток+эксцентрик) Шток №21ш , эксцентрик №21э	12
22		Подъемник крепить гвоздем	4
23		Евровинт 6,5x50	12
24		Шкант 8x30	28
25		Шуруп 4x45	10
28		Шуруп 3,5x16	66
29		Заглушка самоклейка	12
30		Евровинт 6,3x13 к петле	8
31		Шуруп 4x30 к ручке	12

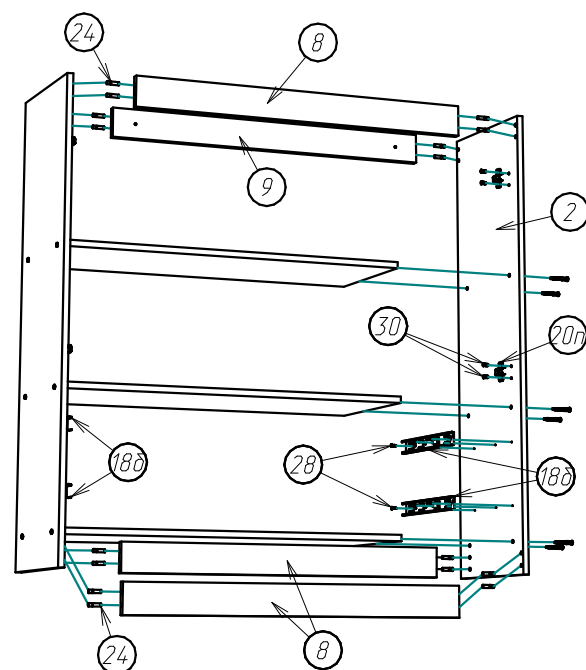
Схема установка направляющих :



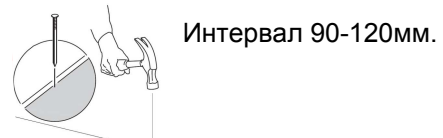
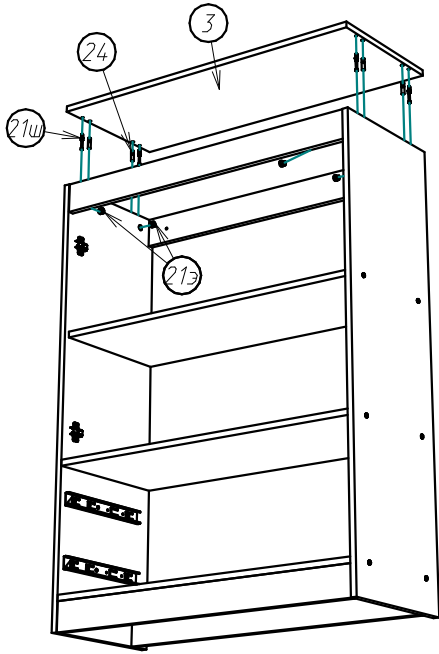
Шаг.1



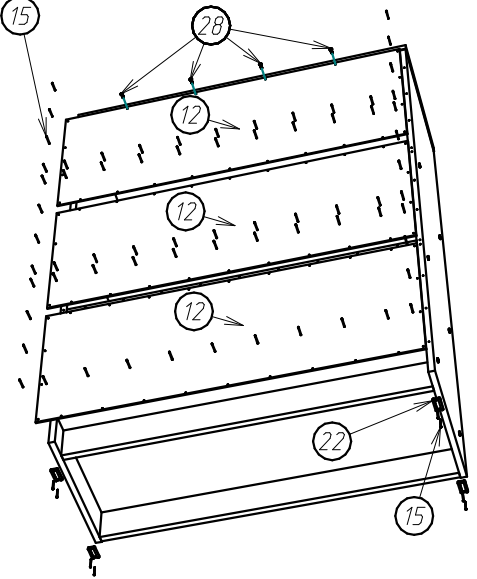
Шаг.2



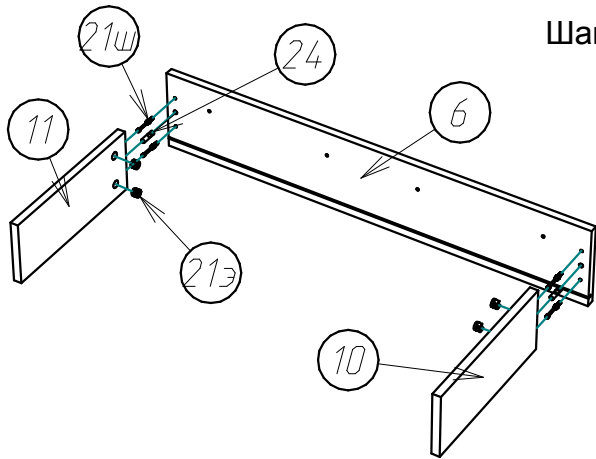
Шаг.3



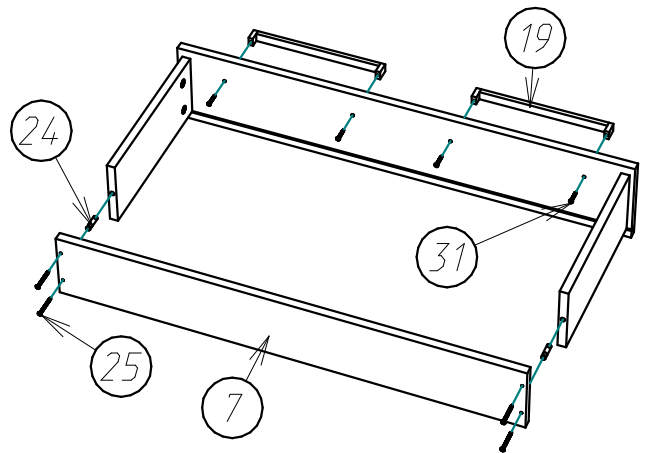
Шаг.4



Шаг.5

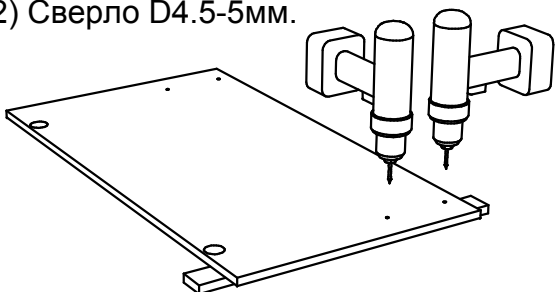


Шаг.6

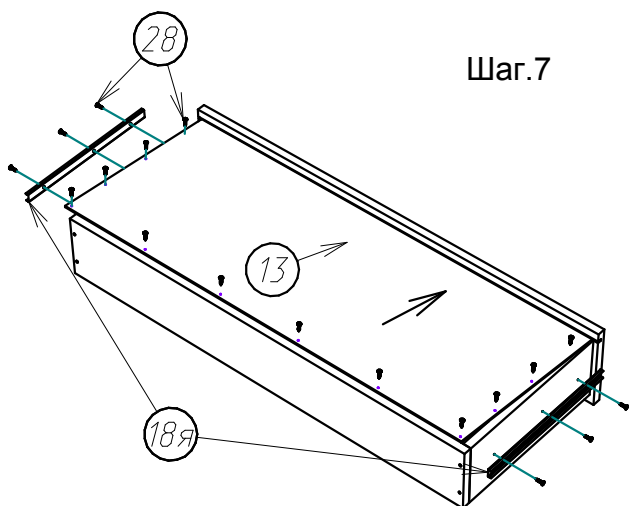


До сверловка отверстий под ручку :

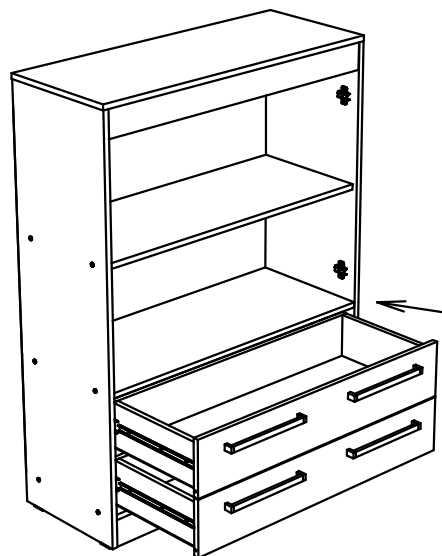
- 1) Подложи брусок.
- 2) Сверло D4.5-5мм.



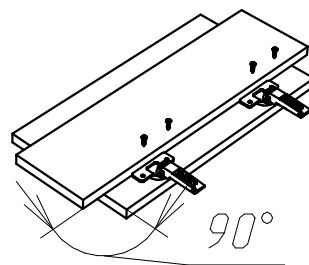
Шаг.7



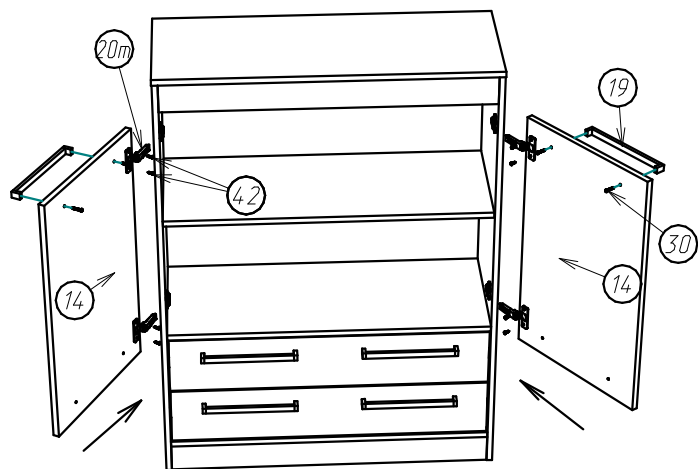
Шаг.8



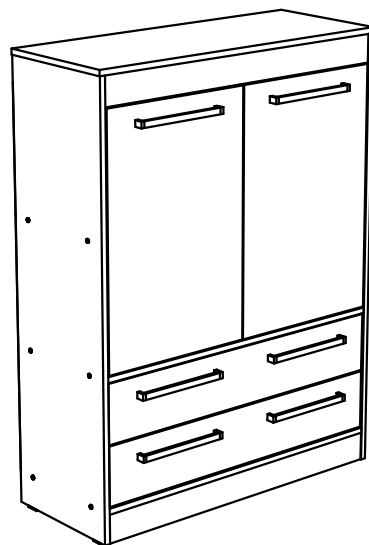
Установка тела петли :



Шаг.9



Шаг.10



Важно :
Изделие закрепить к стене !

Схема регулировки фасадов (дверок) :

