

Правила эксплуатации и ухода за мебелью.

Мебель необходимо хранить и эксплуатировать в сухих и теплых помещениях, имеющих отопление и вентиляцию, при температуре от +5° до +40°С при относительной влажности воздуха 50-60%.

Удаление пыли с поверхности мебели следует производить сухой мягкой тканью (фланель, миткаль). Не допускается применение **СПИРТСОДЕРЖАЩИХ ЧИСТЯЩИХ СРЕДСТВ**, соды, порошков и других материалов, не предназначенных для ухода за мебелью.

Поверхность изделия следует предохранять от попадания на неё влаги (во избежание разбухания), различных растворителей, кислот, щелочей и механических повреждений.

Помните, что сохранность и долговечность изделия зависит не только от её конструкции и качества материалов, но и от правильной эксплуатации и ухода за ней.

Гарантии изготовителя

Приобретая изделия мебели, убедитесь в полной комплектности набора и отсутствии механических повреждений комплектующих, облицовки и стеклянных элементов мебели.

Претензии от покупателей принимаются магазинами, продавшими товар, в течение 12 месяцев со дня приобретения мебели, с обязательным приложением товарного чека, этикетки и паспорта изделия.

Предприятие не рассматривает претензии, поступающие непосредственно от потребителей, без обращения в торговую организацию.

Предприятие не отвечает по дефектам, появившимся из-за несоблюдения покупателем правил эксплуатации, сборки, транспортировки и ухода за мебелью.

Предприятие не несет ответственности по повреждениям, возникшим в результате транспортировки мебели в собранном виде.

В процессе производства изготовитель считает возможным производить конструктивные и технологические изменения, направленные на улучшение качества мебели и удовлетворение спроса населения.

Дата комплектовки фурнитуры _____

Комплектовщик фурнитуры _____

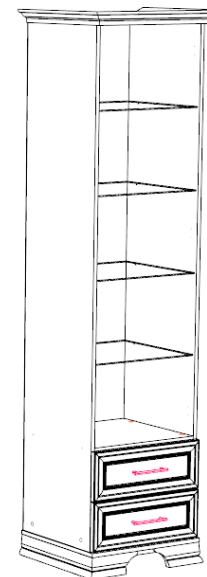
УВАЖАЕМЫЙ ПОКУПАТЕЛЬ!

Благодарим за покупку и надеемся, что Вы примите во внимание наши рекомендации, и тогда мебель будет служить для Вас длительное время

ГОСТ 16371-93

ООО «Оптима»
Россия, 308012,
Белгородская обл.,
г. Белгород,
пр-т Ватутина, д.13а, кв.26
тел.: +7-980-323-13-35

Коллекция «Каприз» Пенал витрина (440 Корпус) Орех/Орех



Паспорт
и инструкция по сборке и эксплуатации мебели

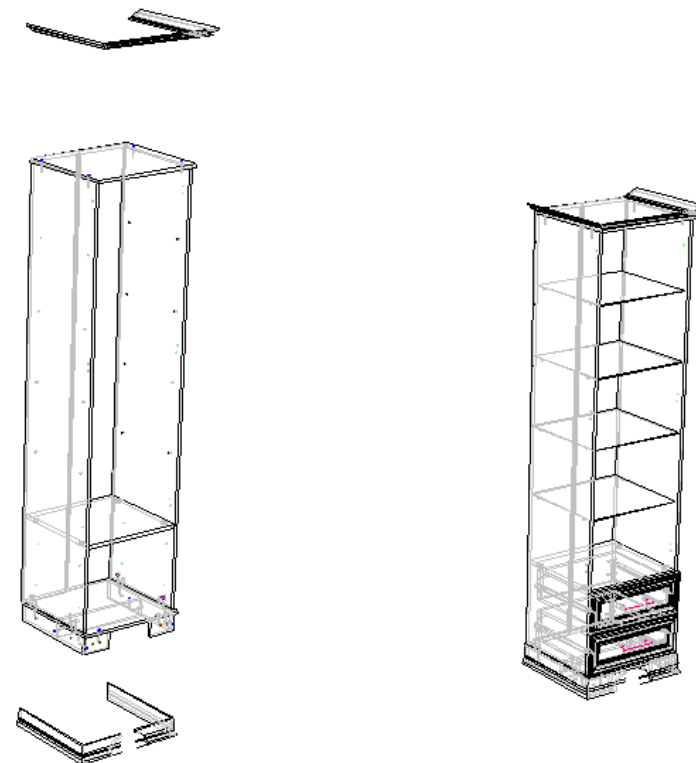
Общие технические указания по сборке

1. Освободить детали от упаковки.
2. Проверить наличие деталей и фурнитуры по комплектовочным ведомостям. **При обнаружении дефектов или некомплектности к сборке не приступать. Обратитесь к продавцу.**
3. Во избежание порчи деталей, сборку необходимо производить вдвоем в горизонтальном положении на ровном полу, покрытом тканью или бумагой.

Таблица 1

Поз.	Наименование	Кол-во	Длина	Ширина
5,6	бок (разные)	2	1974	440,5
7	крыша	1	510	463,5
8	дно	1	510	463,5
9	Горизонт	1	468	440,5
10,11	пан ящ	4	411	140
12	Бок ящ	4	400,5	140
13	цоколь	1	80,5	456
14	цоколь	2	80,5	436,5
15	цоколь	2	80,5	131
16	Фасад рамка	2	190	497
17	Задн стенка ДВП	2	2002	247
18	Дно ящ ДВП	2	439	396
19	Карниз	1	510	
20	Карниз прав/прав	2	463	
25	Соединительный профиль для ДВП	1	1972	
26	Цоколь декоративный	2	452	
27	Цоколь декоративный радиус	2	205	
	Фасад рамка	1	1582	497

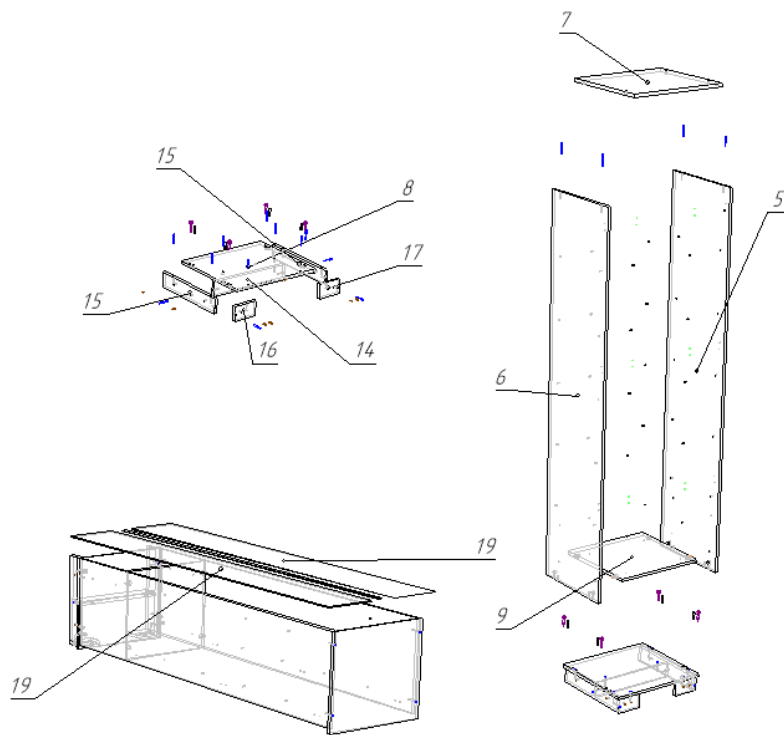
3. Установка карниза, цокольных накладок и полок



Прикрутив направляющие к корпусам ящика и к боковинам пенала, ящики устанавливаются в пенал

Инструкция по сборке.

1. Сборка каркаса и установка задней стенки



2. Сборка

ящиков

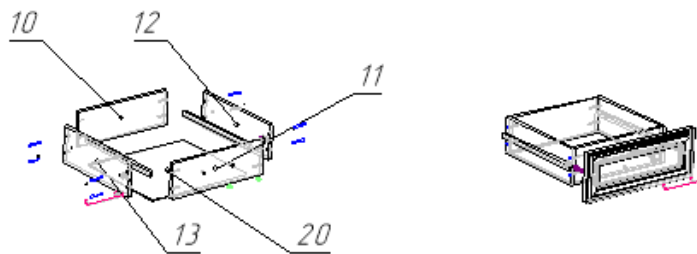


Таблица 2

Болт для стяжки RAFIX 20	4	шт
Винт М4*15 (4*16 Оксфорд. Мадрид, Континент Т.Д)	4	шт
Винт М4*25 Хилтон	2	шт
Гвозди стр. 1,2*20	100	шт
Евровинт 6,3*50 цинк	32	шт
Заглушка к евровинту	32	шт
Заглушка на корпус RAFIX 20 коричневая	4	шт
Заглушка под эксцентрик	8	шт
Ключ под евровинт	1	шт
Направляющие шариковые для ящиков 400мм	2	компл.
Петля накладная с доводчиком	3	шт
Подпятник в ассортименте	6	шт
Полкодержатель для стекла	16	шт
Ручка-скоба RS-009-128мм бронза (RS-020)	3	шт
Саморез 3,5*16	35	шт
Саморез 4*25	8	шт
Саморез 4*30	6	шт
Стяжка эксцентрик	8	шт
Стяжка эксцентриковая RAFIX с утолщением 20	4	шт
Шайба под ручку	6	шт
Шканты 30*8	4	шт
Паспорт изделия	1	шт
Демпфер самоклейка	6	шт