

Правила эксплуатации и ухода за мебелью.

Мебель необходимо хранить и эксплуатировать в сухих и теплых помещениях, имеющих отопление и вентиляцию, при температуре от +5° до +40°С при относительной влажности воздуха 50-60%.

Удаление пыли с поверхности мебели следует производить сухой мягкой тканью (фланель, миткаль). Не допускается применение **СПИРТСОДЕРЖАЩИХ ЧИСТЯЩИХ СРЕДСТВ**, соды, порошков и других материалов, не предназначенных для ухода за мебелью.

Поверхность изделия следует предохранять от попадания на неё влаги (во избежание разбухания), различных растворителей, кислот, щелочей и механических повреждений.

Помните, что сохранность и долговечность изделия зависит не только от её конструкции и качества материалов, но и от правильной эксплуатации и ухода за ней.

Гарантии изготовителя

Приобретая изделия мебели, убедитесь в полной комплектности набора и отсутствии механических повреждений комплектующих, облицовки и стеклянных элементов мебели.

Претензии от покупателей принимаются магазинами, продавшими товар, в течение 12 месяцев со дня приобретения мебели, с обязательным приложением товарного чека, этикетки и паспорта изделия.

Предприятие не рассматривает претензии, поступающие непосредственно от потребителей, без обращения в торговую организацию.

Предприятие не отвечает по дефектам, появившимся из-за несоблюдения покупателем правил эксплуатации, сборки, транспортировки и ухода за мебелью.

Предприятие не несет ответственности по повреждениям, возникшим в результате транспортировки мебели в собранном виде.

В процессе производства изготовитель считает возможным производить конструктивные и технологические изменения, направленные на улучшение качества мебели и удовлетворение спроса населения.

Дата комплектовки фурнитуры _____

Комплектовщик фурнитуры _____

УВАЖАЕМЫЙ ПОКУПАТЕЛЬ!

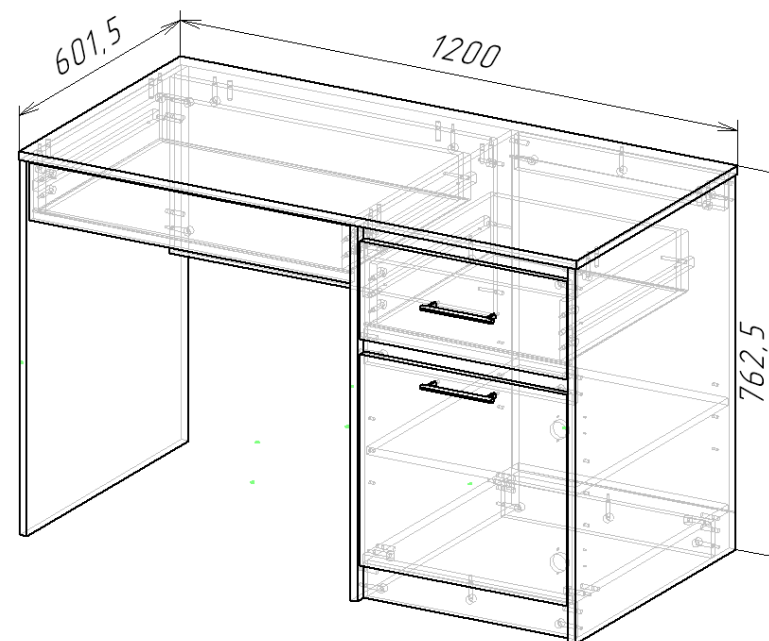
Благодарим за покупку и надеемся, что Вы примите во внимание наши рекомендации, и тогда мебель будет служить для Вас длительное время

ГОСТ 16371-93

МЕБЕЛЬНАЯ ФАБРИКА
МебельМАРКЕТ

ООО «Мебель Стиль»
Россия, 308513, Белгородская обл.,
Белгородский р-н, с. Пушкарное,
ул. Народная, дом 60
тел./факс: (4722) 31-63-52
www.mebelmarket31.ru

Коллекция «Дакота» Стол



Паспорт

и инструкция по сборке и эксплуатации мебели

Общие технические указания по сборке

1. Освободить детали от упаковки.
2. Проверить наличие деталей и фурнитуры по комплектовочным ведомостям. При обнаружении дефектов или некомплектности к сборке не приступать. Обратитесь к продавцу.
3. Во избежание порчи деталей, сборку необходимо производить вдвоем в горизонтальном положении на ровном полу, покрытом тканью или бумагой.

Таблица 2 Комплектовочная ведомость на узлы и детали коллекции «Дакота»

Спецификация на ЛДСП Дуб Серый Крафт 16мм

Поз.	Наименование	Кол-во	Готовая деталь	
			Длина	Ширина
1	Крышка	1	1200	601,5
2	Бак	1	746,5	601,5
3	Бак лев.	1	746,5	598,5
4	Бак пр.	1	746,5	598,5
5	Горизонт	1	452	578,5
6	Полка	1	450	568
7	Царга	1	696	350,5
8	Фасад ЛДСП	1	446	420
9	Фасад ЛДСП	1	690	116
10	Задняя панель ящика	1	90	638
11	Бак ящика	2	119	450,5
12	Задняя панель ящика	1	119	394
13	Бак ящика	2	90	450,5
14	Цоколь	4	452	70,5
15	Фронтальная панель	1	452	70

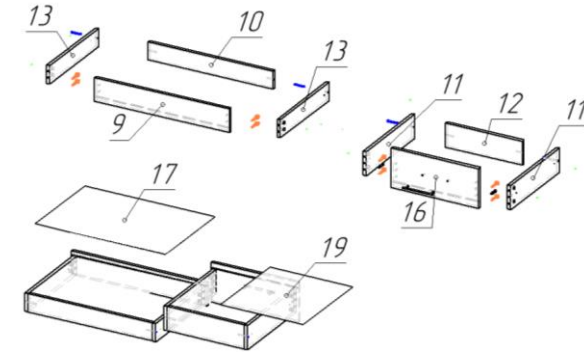
Спецификация на ДВП Дуб Крафт

Поз.	Наименование	Кол-во	Готовая деталь	
			Длина	Ширина
17	Дно ящика	1	666	456
18	Задняя стенка	1	622,5	480
19	Дно ящика	1	424	456

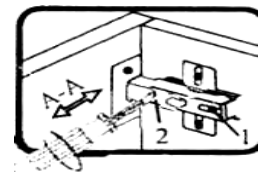
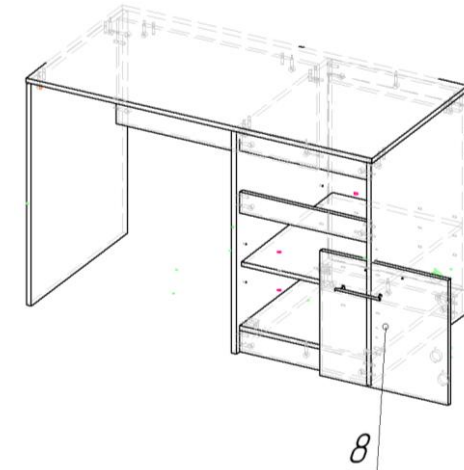
Спецификация на Фасад/МДФ

Поз.	Наименование	Кол-во	Готовая деталь	
			Длина	Ширина
16	Фасад МДФ	1	195	446

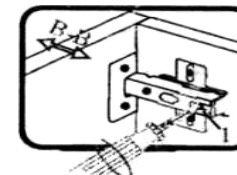
7) Монтаж и сборка ящиков



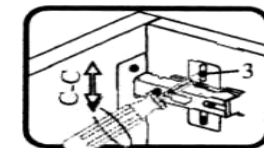
8) Монтаж фасада



Если фасад наклонен вправо или влево относительно вертикали корпуса, нужно выправить наклон фасада в направлении А-А винтом 2.

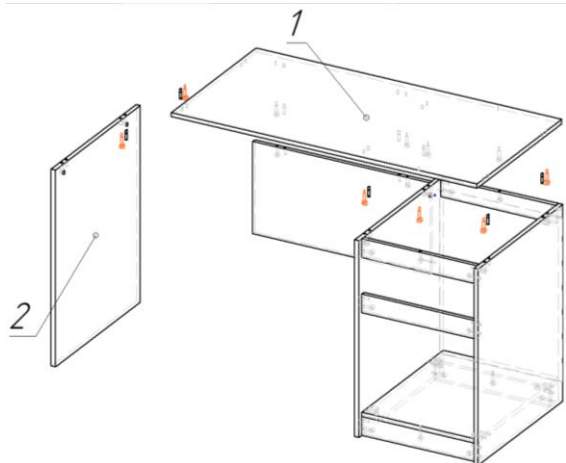


Если нижняя или верхняя часть фасада отстает от корпуса, нужно ослабить винт 1 и сдвинуть фасад в направлении В-В, а затем затянуть винт 1.



Если необходимо отрегулировать фасад по высоте, нужно ослабить винт 3, отрегулировать фасад в направлении С-С, а затем затянуть винт 3.

5) Установка верхней панели и боковины



6) Установка полки

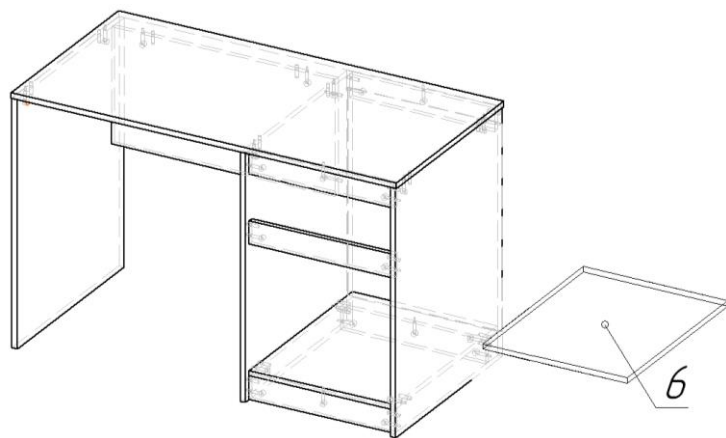


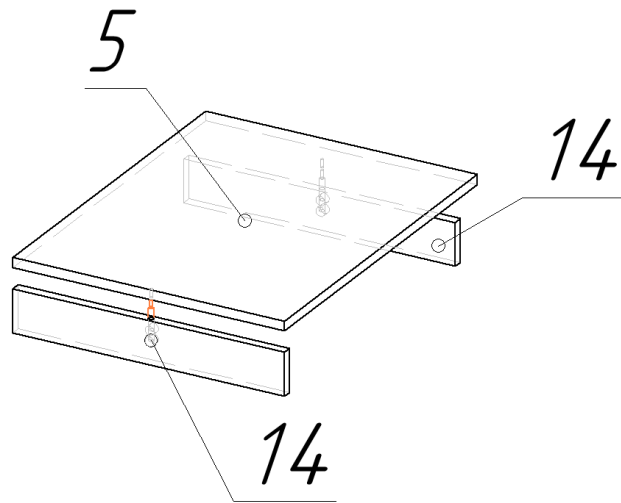
Таблица 2 Комплектующая ведомость на фурнитуру

№	Наименование	Ед. изм.	Кол-во	
1.	Ключ под евровинт	1	шт	
2.	Направляющие шариковые для ящиков 450мм	2	компл.	
3.	Ручка FM 051 128 хром глянцевый	2	шт	
4.	Шайба под ручку	4	шт	
5.	Евровинт 6,3*50 цинк	8	шт	
6.	Заглушка к евровинту	8	шт	
7.	Заглушка под эксцентрик	36	шт	
8.	Стяжка эксцентрик	36	шт	
9.	26	шт		
10.	Саморез 3,5*16	24	шт	
11.	Гвозди стр. 1,2*20	50	шт	
12.	Демпфер самоклейка	5	шт	
13.	Подпятник в ассортименте	6	шт	
14.	Полкодержатель никель 5мм	4	шт	
15.	Петля вкладная с доводчиком	2	шт	

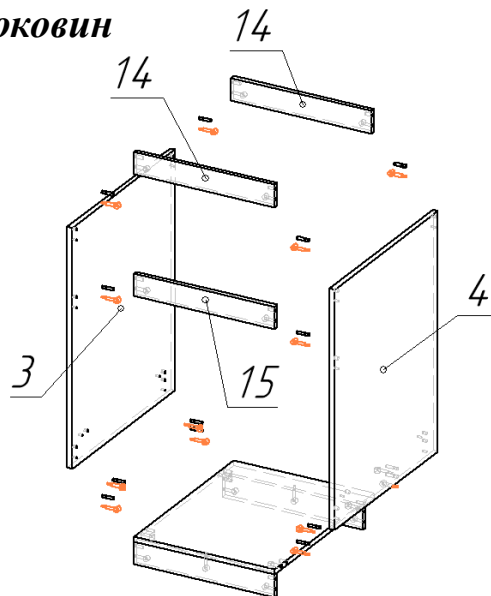
Внешний вид фурнитуры на картинке может отличаться от внешнего вида фурнитуры, идущей в комплекте

Последовательность сборки:

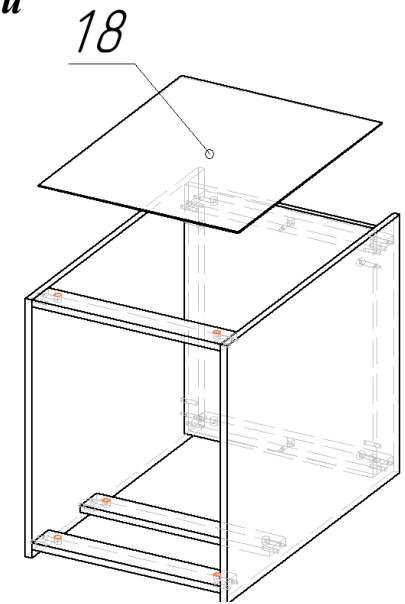
1) Монтаж дна



2) Установка боковин



3) Крепление задней стенки



4) Установка задней панели

