

Мебельная компания «МиФ»

Паспорт изделия

Инструкция по сборке и эксплуатации мебели

## Гостиная «Эколь» / Гостиная «Асти»

ШК-005

556x2150x382 (ШxВxГ)



Шкаф (ШК-005) «Эколь»

Шкаф (ШК-005) «Асти» исп.1

Шкаф (ШК-005) «Асти» исп.2

Изделие производится в цвете:

Дуб Сонома / Дуб Венге  
Сандал Светлый / Белый

**МИФ**

МЕБЕЛЬНАЯ КОМПАНИЯ

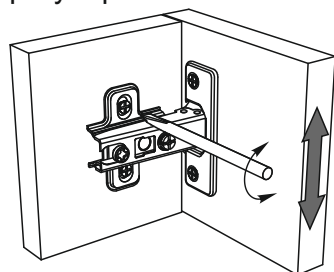
Россия, Пензенская область,  
г. Пенза, ул. Аустрина, 139 а  
Телефон: (8412) 20-20-37 (многоканальный)  
(8412) 20-20-34, 20-20-35, 90-90-44  
Электронная почта: [mif-penza@mail.ru](mailto:mif-penza@mail.ru)  
Сайт: [www.mebelmif.ru](http://www.mebelmif.ru)

# Комплектовочная ведомость на детали

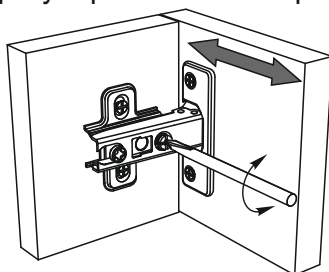
Упаковка №	Наименование	Цвет детали в комплектации:	Размеры, мм	Кол-во, шт.	№
		Дуб Сонома, Дуб Венге Сандал Светлый, Белый.			
1	Боковина правая	Дуб Сонома, Дуб Венге, Сандал Светлый, Белый.	2098x362	1	8
1	Боковина левая	Дуб Сонома, Дуб Венге, Сандал Светлый, Белый.	2098x362	1	7
1	Крышка	Дуб Сонома, Дуб Венге, Сандал Светлый, Белый.	556x362	2	9
1	Вязка	Дуб Сонома, Дуб Венге, Сандал Светлый, Белый.	524x362	1	10
1	Полка	Дуб Сонома, Дуб Венге, Сандал Светлый, Белый.	522x350	3	6
1	Задняя стенка ящика	Дуб Сонома, Дуб Венге, Сандал Светлый, Белый.	466x110	2	4
1	Боковина ящика правая	Дуб Сонома, Дуб Венге, Сандал Светлый, Белый.	300x110	2	5
1	Боковина ящика левая	Дуб Сонома, Дуб Венге, Сандал Светлый, Белый.	300x110	2	3
1	Задняя стенка ДВП	Белый.	2126x274	2	1
1	Дно ящика ДВП	Белый.	480x298	2	2
1	Профиль соед. для ДВП	-----	2100	1	17
2	Фасад ящика	Дуб Сонома, Дуб Венге, Сандал Светлый, Белый.	552x177	2	11
2	Створка	Дуб Сонома, Дуб Венге, Сандал Светлый, Белый.	1062x552	1	12
2	Створка	Дуб Сонома, Дуб Венге, Сандал Светлый, Белый.	700x552	1	13
3	Фурнитура				

## Регулирование зазоров и положения дверей с петлями

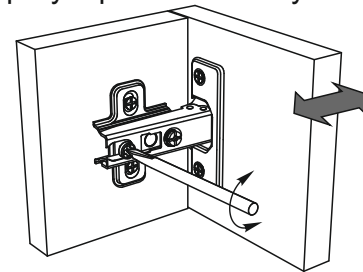
регулирование по высоте



регулирование по ширине



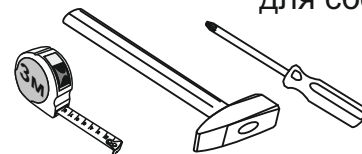
регулирование по глубине



Сборку рекомендуется производить с помощью специалиста, так как неправильная сборка может привести к нежелательным последствиям.

Инструкция даст Вам необходимые рекомендации по сборке, порядка которого просим Вас придерживаться. Перед сборкой внимательно ознакомьтесь с инструкцией, проверьте комплектность фурнитуры и разберите ее по назначению.

необходимый инструмент для сборки



Также необходим инструмент для сверления отверстий диаметром 5-6 мм.

Заглушка для эксцентрика  12 шт	Опора ОСК К-20  4 шт	Евровинт 6x50  16 шт	Заглушка для евровинта  16 шт	Петля накладная 90°  5шт	Гвоздь 2x20  50шт
Шток эксцентриковой стяжки  12 шт	Эксцентриковая стяжка  12 шт	Шуруп 4x16  40 шт	Шуруп 4x30  16 шт	Ключ для евровинта  1 шт	* только «АСТИ» Ручка С-17  4шт Шуруп 3,5x30  8 шт

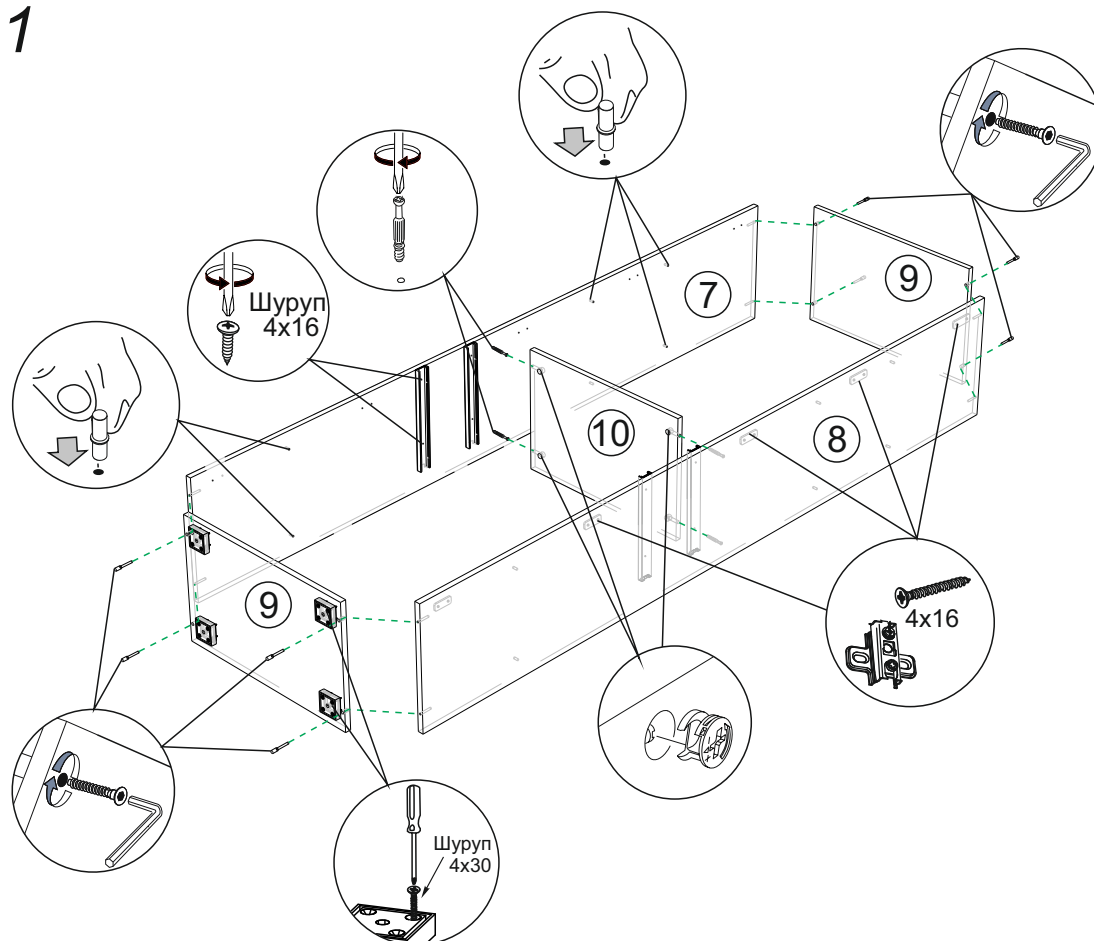
# Схема сборки модуля: ШК-005

## Гостиная «Эколь» / Гостиная «Асти»

1. Сборку необходимо производить вдвоём на чистой, ровной поверхности. Предварительно, перед сборкой определить место установки изделия. Вскрыть пакеты и согласно схеме сборки прикрепить необходимую фурнитуру в отверстия. После этого можно приступать к сборке.

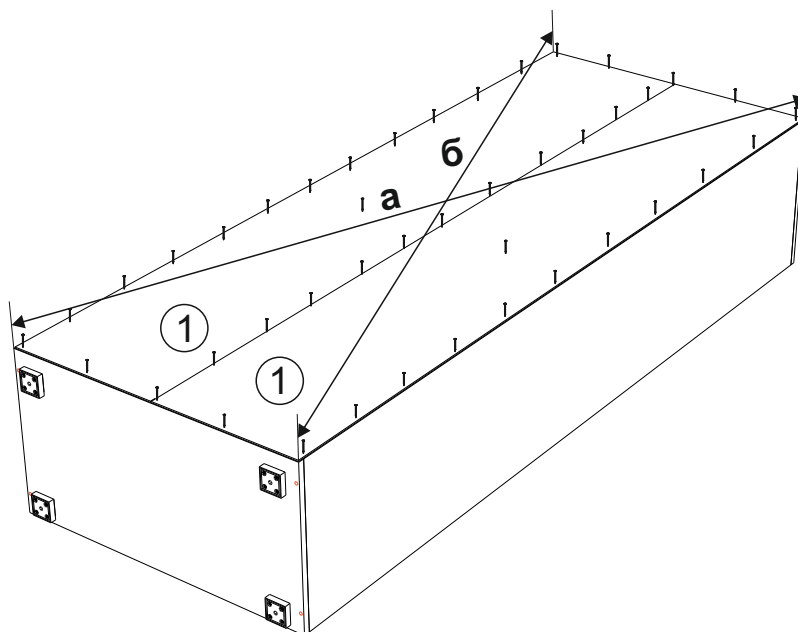
2. Данный модуль возможно собрать как «правый» или «левый». В данной схеме рассматривается пример сборки «правого» шкафа. Закрепите с помощью эксцентриковых стяжек к боковинам №7 и №8 вязку №10, затем закрепите с помощью евровинтов крышки №9 как показано на схеме 1.

схема 1



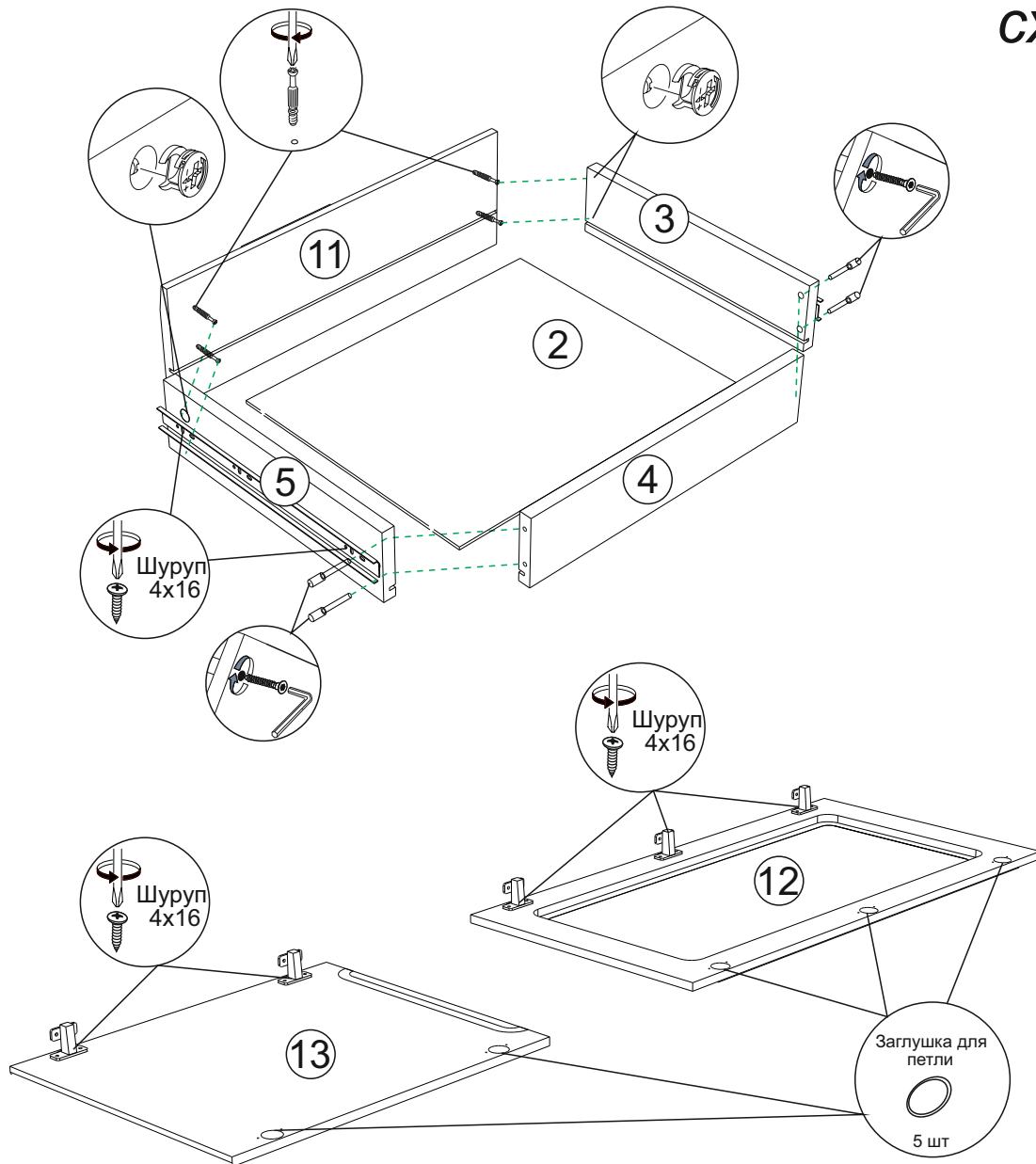
3. Чтобы установить задние стенки №1, необходимо собранную конструкцию перевернуть лицевой стороной вниз. Замерить, с помощью рулетки, и уровнять диагонали ( $a=b$ ). Наложите задние стенки, соедините профилем и аккуратно, не нарушая диагоналей, прибейте ЛДВП гвоздями с шагом 130-150мм как показано на схеме 2.

схема 2

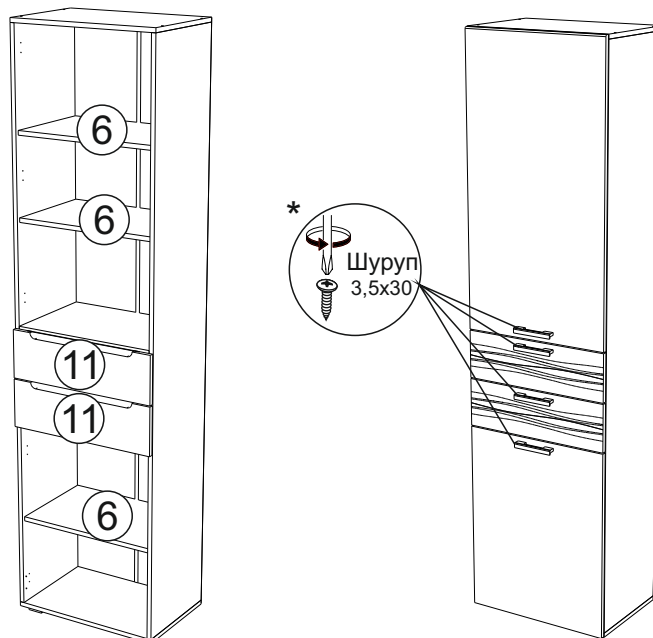


4. Закрепите к детали №4 боковину ящика №3 и боковину №5 с помощью евровинтов, затем вставьте дно ящика № 2 в пазы и закрепите фасад ящика №11. Закрепите ответные планки направляющих к боковинам ящика как показано на схеме 3. Закрепите петли к створкам №12 и №13 с помощью шурупов 4x16. Закрепите створки к боковине шкафа. Установите полки №6.

схема 3



\*(закрепите ручки к фасадам ящиков №11 и к створкам №13 и №14 с помощью шурупов 3.5x30 гостиня «Асти»)



## Инструкция по уходу за мебелью и правила эксплуатации

Для поддержания надлежащего внешнего вида и увеличение срока эксплуатации рекомендуется соблюдать следующие общие правила:

1. Мебель должна эксплуатироваться в сухих и теплых помещениях, имеющих отопление и вентиляцию при температуре воздуха не ниже  $+1^{\circ}$  и не выше  $+40^{\circ}$ , относительной влажности 65-85%.
2. Расположение мебели ближе одного метра от отопительных приборов и других источников тепла, а также под прямыми солнечными лучами, вызывает ускоренное старение покрытия и деформацию мебельных щитов.
3. Поверхность деталей мебели следует оберегать от попадания влаги во избежание разбухания каркасов, фасадов и столешницы, отклеивания кромок на боковых поверхностях.
4. Следует оберегать поверхность мебели и ее конструктивные элементы от механических повреждений, которые могут быть вызваны воздействием твердых предметов, абразивных порошков, а также чрезмерными физическими нагрузками.
5. Изделия мебели необходимо устанавливать на ровные поверхности.
6. Рекомендуется для чистки преимущественно пользоваться мягкой тканью или замшей, смоченной и хорошо отжатой перед использованием. Всегда тщательно высушивайте (протирайте сухой тканью) смоченные участки по окончании чистки. Не следует использовать средства, обладающие абразивными свойствами, а также губки с покрытием из металлического волокнообразного или стружечного материала при чистке.
7. В процессе эксплуатации мебели возможно ослабление крепежной фурнитуры, необходимо осуществлять «затяжку» всех изделий металлофурнитуры, осуществляющих крепеж и регулировку узлов, обеспечивающих открывание и трансформацию подвижных элементов.

### Общие технические указания по сборке.

Для удобства транспортировки и предохранения от повреждений, мебель поставляется в разобранном виде в индивидуальной упаковке. Вы можете собрать ее самостоятельно, либо воспользоваться услугами квалифицированных сборщиков. Не приступайте к сборке, не ознакомившись с инструкцией!

Проверить комплектность каждой упаковки, согласно комплектовочной ведомости. **При обнаружении дефектов или не комплектности к сборке не приступать. Обратитесь к продавцу.** ВНИМАНИЕ! Не рекомендуется одновременно вынимать детали из всех упаковок во избежание их смешивания (можете перепутать детали). Проверить наличие фурнитуры.

Во избежание перекосов и повреждений, а также загрязнения мебели, сборку производить на ровном полу, покрытом тканью или бумагой. Необходимо соблюдать осторожность, чтобы не повредить поверхность деталей. В сборке сложных и больших изделий желательно участие двух человек. Перед началом сборки необходимо определить расположение деталей в изделии в соответствии со схемами сборки и инструкцией.

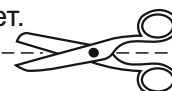
Производитель оставляет за собой право вносить незначительные изменения в конструкцию, не изменяющую внешний вид и дизайн изделия без предварительного уведомления.

Поставщик гарантирует соответствие товаров требованиям ГОСТа 16371-14 при соблюдении условий транспортировки, хранения, сборки (для мебели поставляемой в разобранном виде), эксплуатации.

Гарантийный срок эксплуатации мебели: детской и для общественных помещений - 18 месяцев, бытовой - 24 месяца. Гарантийный срок при розничной продаже через торговую сеть исчисляются со дня продажи мебели, но в пределах 30 месяцев со дня ее изготовления. Срок эксплуатации 10 лет.



Россия, 440054, г.Пенза,  
ул. Аустрина, д. 139А  
Телефон: +7(8412)20-20-37  
E-mail: mif-penza@mail.ru  
<http://mebelmif.ru>



отрезать и  
приклеить

Гостиная «Эколь» / Гостиная «Асти»  
ШК-005

Соответствует  
ГОСТ 16371-93  
ТР ТС 025/2012  
TC RU C-RU.AИ24.B.01044.

Дата изготовления: 20\_\_\_\_ год  
Гарантийный срок эксплуатации 24 мес.  
Срок службы изделия 10 лет.  
Материал: ЛДСП МДФ