

### Правила эксплуатации и ухода за мебелью.

Сохранность эксплуатационных и эстетических качеств мебели зависит от соблюдения условий ее хранения, правил эксплуатации и ухода.

1. Мебель рекомендуется эксплуатировать в помещении с температурой +10°C и относительной влажностью воздуха 65±15%. Сырость и близкое расположение источников тепла вызывает ускорение старения защитно-декоративного покрытия, а также деформации мебельных щитов.
2. Следует оберегать мебель от механических повреждений, попадания на ее поверхность воды, растворителей, щелочей, кислот. При случайном попадании жидкостей немедленно вытереть облитое место мягкой тканью. Пыль с поверхности изделия удалять сухой фланелевой тканью.
3. Во избежание перекосов, двери изделия постоянно держать закрытыми. Затрудненное закрывание или неплотное прилегание вследствие неровностей пола устраняют путем подкладывания мелких прокладок под корпус изделия с правой или левой стороны.

### Гарантии изготовителя.

1. Приобретая изделия мебели, убедитесь в полной комплектности изделия и отсутствии механических повреждений.
2. За механические повреждения, возникшие при транспортировке, хранении и эксплуатации, предприятие-изготовитель ответственности не несет.
3. Предприятие-изготовитель гарантирует покупателю сохранность всех качественных показателей, обусловленных ГОСТом, в течение 24 месяцев со дня продажи при соблюдении покупателем правил эксплуатации изделий мебели.
4. В случае обнаружения производственных дефектов или недостачи комплектующих элементов следует обратиться в магазин, где была приобретена мебель, с обязательным приложением товарного чека или на предприятие-изготовитель.
5. По дефектам, появившимся из-за несоблюдения покупателем правил эксплуатации и ухода за мебелью, претензии не принимаются.

### Рекомендации по сборке.

Перед началом сборки необходимо ознакомиться с инструкцией и убедиться в правильности полученных вами комплектующих деталей и наличии крепежной фурнитуры. Для сборки и установки изделия необходимо иметь отвертки с плоским и крестовым шлицем, молоток и при необходимости твердые прокладки. Во избежание повреждений деталей, сборку рекомендуется производить на упаковочной таре. Начинать сборку следует с установки крепежной и лицевой фурнитуры по отверстиям, сделанным на деталях. Затем установить все стяжки или, прилагаемую согласно приложению, фурнитуру на вертикальные стенки. После чего следует приступить к сборке каркаса изделия. Закончив сборку каркаса, проверить его прямоугольность по диагоналям, при их равенстве закрепить задние стенки.

**При правильной эксплуатации и уходе средний срок службы 5 лет.**

Адрес изготовителя: Россия, 440015, г. Пенза, ул. Союз "Победы", дом 12;

тел.: (841-2) 223-225, 223-226.

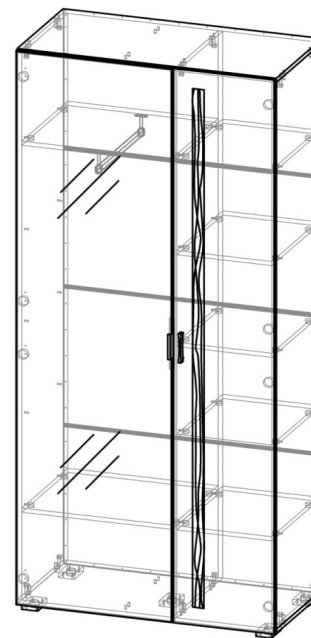
Упаковщик \_\_\_\_\_

Дата выпуска « \_\_\_\_ » \_\_\_\_\_ 20\_\_ г.

Подпись ОТК

Дата продажи « \_\_\_\_ » \_\_\_\_\_ 20\_\_ г.

Подпись



## Лотос ШК-838

Габаритные размеры (ВхШхГ), мм: 2150 x 916 x 470

ИП Гордеева Т.И.

Лотос ШК-838  
Шкаф

Адрес производства: 440015, Россия, г. Пенза, ул. Союз "Победы", дом 12, (841-2) 223-225, 223-226

Юридический адрес: 440015, Россия, г. Пенза, ул. Северная, 26-15

Срок службы: 5 лет

Срок гарантии: 12 мес.

Дата выпуска: 23.09.2022

Соответствует требованиям

ЕАЭС N RU Д-РУ.АЖ22.В.08916/18

ГОСТ 16371-2014



Паспорт изделия

Шаг 1.

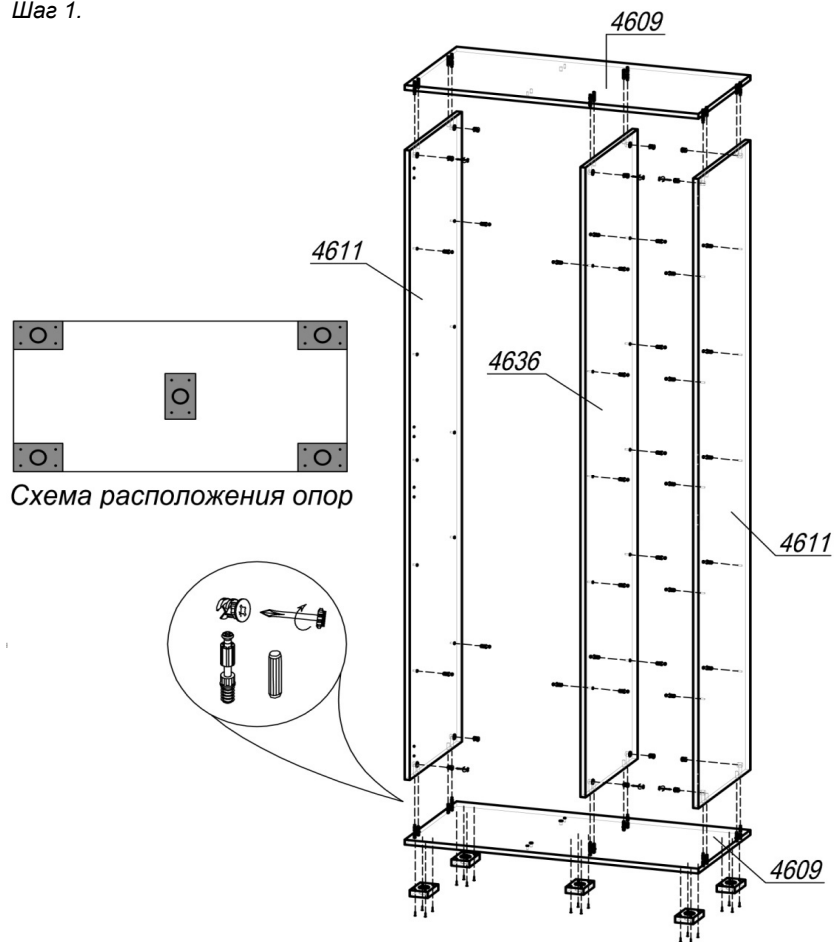


Схема расположения опор

Изделие универсальное, возможна сборка как на левую, так и на правую сторону.  
**ВНИМАНИЕ!** На первом этапе сборки конструкции осуществлять расположив детали на полу. Место должно быть ровным, чистым, достаточно просторным, чтобы не стеснять движений. Сборку лучше проводить вдвоём.

**ШАГ 1.** Подготовить крышки 4609 к сборке: установить шток эксцентрика (по 6 шт в деталь) в глухие отверстия  $\varnothing 5$ мм и шкант (по 6 шт в деталь) в глухие отверстия  $\varnothing 8$ мм; дополнительно к нижней крышке шкафа с обратной стороны шурупами 4x16 привернуть опоры L-20 (5 шт). Далее в бока 4611 и 4636 в отверстия  $\varnothing 5$ мм установить дюбель-полкодержатель (4 шт в один бок 4611, 10 шт в другой бок 4611, 14 шт в бок 4636) для крепления полок 4634 и 4635. Затем, соединив крышки 4609 с боками 4611 и 4636, установить эксцентрик Minifix (12 шт) и закрепить шток эксцентрика.

**Внимание покупателя!**

1. Упрощенное изображение фурнитуры дано к каждому изделию.
2. Для фурнитуры в деталях сделаны отверстия.
3. Возможна замена фурнитуры и комплектующих на предприятии.
4. Ввиду непрерывного совершенствования изделия, возможны незначительные изменения в конструкции.
5. По истечении 6-ти месяцев проверять и подтягивать всю крепежную фурнитуру.

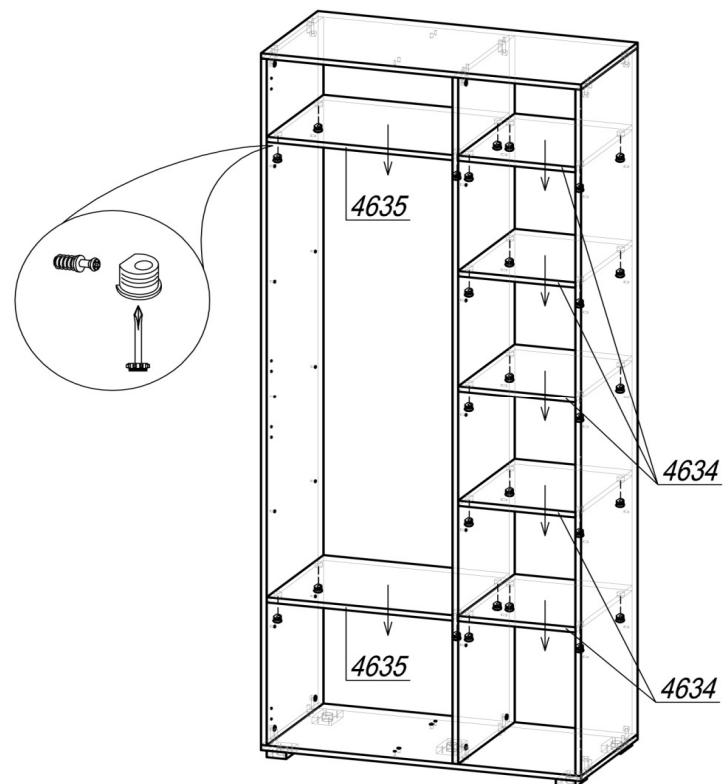
Место 4636				
4611	Бок	2	2098	446
4636	Бок	1	2098	446
Место *4635				
4609	Крышка	2	916	446
4634	Вязка	5	336	446
4635	Вязка	2	532	446
	Штанга овальная	1	418	
Место 1698				
1698	ЛДВП в цвет корпуса	4	912	530
	Брус соед. в цвет корпуса	3	912	
Место 5031 з-ф				
5031	Створка ЛДСП	1	2126	552
в сборе	Зеркало фацет	1	2122	548
Место 5067				
5067	Створка_волна	1	2126	356
Фурнитура				

### Фурнитура

Эскиз	Наименование материала	Ед. изм.	Кол-во
	Гвоздь 2x20	шт	60
	Шкант 8x30	шт	12
	Шток эксцентрика 45 мм	шт	12
	Эксцентрик MiniFix	шт	12
	Заглушка под эксцентрик	шт	12
	Заглушка Ф8	шт	4
	Заглушка Ф5	шт	16
	Стяжка-полкодержатель+дюбель 12,5 мм	шт	28
	Амортизатор силиконовый (для смягчения удара при закрытии створок)	шт	4
	Шуруп 4x30	шт	2
	Стяжка межсекционная 5x32	шт	2
	Шуруп 4x16 (для крепления петель, штангодержателей и ручки PN)	шт	66
	Уголок пластм. 20x20	шт	2
	Саморез 4x16 прессшайба	шт	2
	Дюбель-гвоздь + Саморез 8x60	шт	2
	Ручка-скоба Валмакс S-167 096 St светлый	шт	1
	Ручка-профиль Валмакс PN (011) 01.16.128 сатин светлый	шт	1
	Петля для накладной двери	шт	10
	Опора регулируемая L-20	шт	5
	Штангодержатель овальный глухой подвесной	шт	2

6

### Шаг 2.

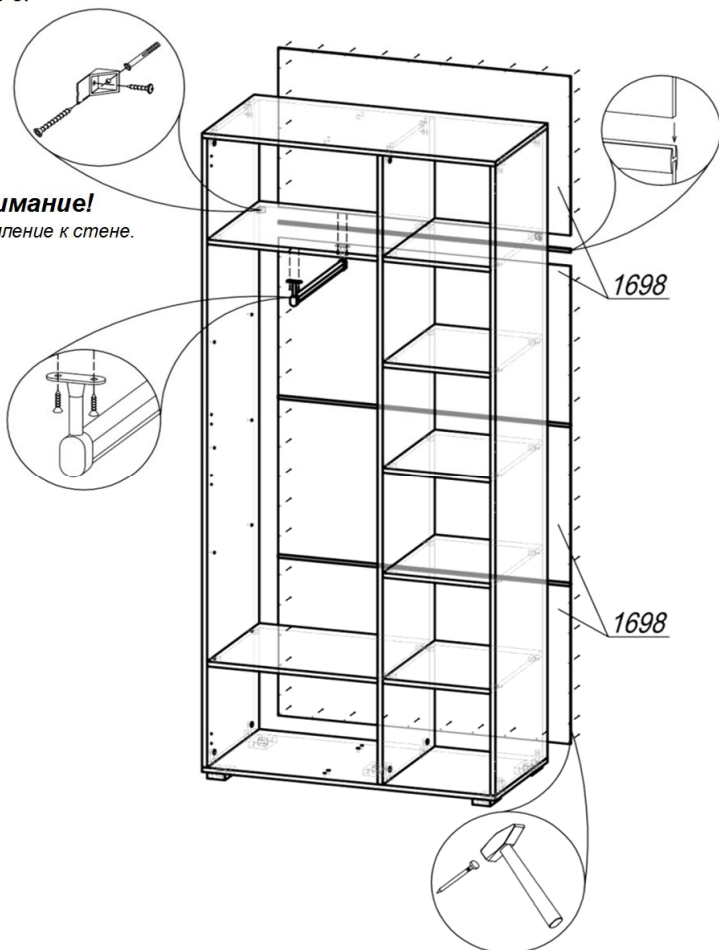


ШАГ 2. В полки 4634 и 4635 установить стяжку-полкодержатель (по 4 шт в деталь), вставить полки в шкаф и закрепить дюбели, затянув стяжки.

3

### Шаг 3.

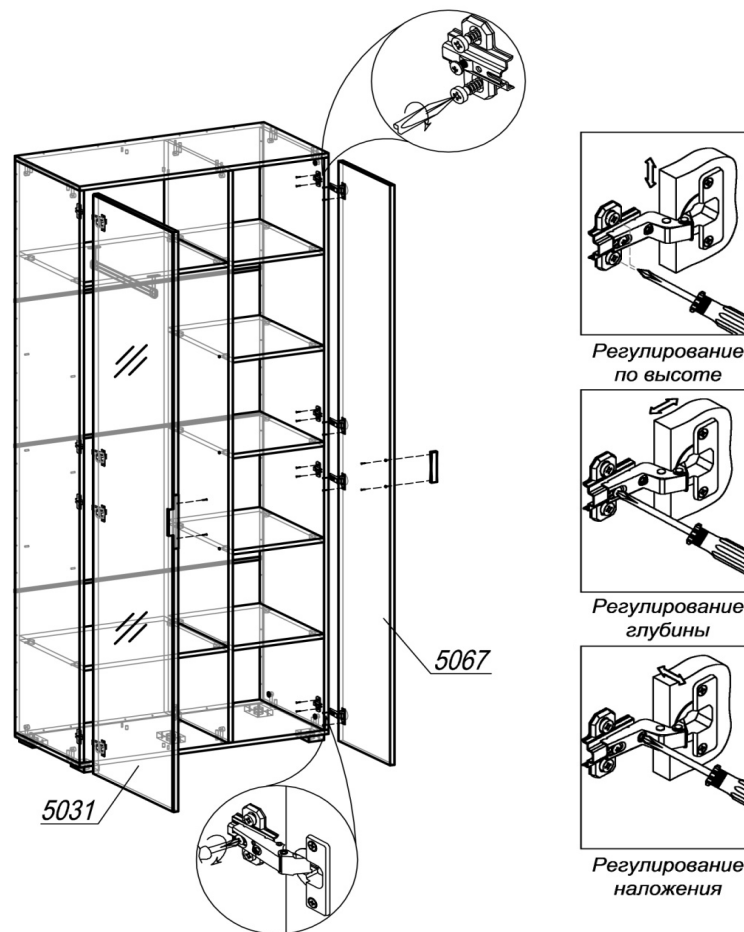
**Внимание!**  
Крепление к стене.



ШАГ 3. Сборка производится лицевой стороной вниз. Проверить рулеткой или рейкой равенство диагоналей, прибить гвоздями 2x20 заднюю стенку ЛДВП 1698 (1 деталь). Установить соединительный брус, следом задвинуть 2-ую деталь ЛДВП 1698 и прибить гвоздями. Аналогично поступить с 3-ей и 4-ой деталями ЛДВП 1698. Поднять шкаф и установить его на место. Вставить штангу в штангодержатели и шурупами 4x16 привернуть к полке. Под полками прикрепить уголки пластиковые 20x20 саморезами с прессшайбой 4x16 к бокам 4611, предварительно вмонтировав дюбели в стену. Используя саморезы, закрепить шкаф к стене через уголки и ЛДВП.

4

### Шаг 4.



Регулирование  
по высоте

Регулирование  
глубины

Регулирование  
наложения

ШАГ 4. Разобрать петлю для накладной двери на две части (петля и ответная планка петли). Закрепить первую часть петли шурупами 4x16 на створках 5031 и 5067. Вторую часть петли (ответная планка) прикрепить шурупами 4x16 к бокам 4611. Навесить створки на накладные петли. Привернуть ручку S-167 096 шурупами 4x30 к створке 5067, ручку PN (011) шурупами 4x16 к створке 5031. Закрывать эксцентрики и открытые отверстия соответствующими заглушками. При необходимости выровнять шкаф с помощью регулировки опор. Стяжка межсекционная 5x32 устанавливается в случае соединения шкафа с другими модулями между собой.

5