

Правила эксплуатации и ухода за мебелью.

Сохранность эксплуатационных и эстетических качеств мебели зависит от соблюдения условий ее хранения, правил эксплуатации и ухода.

1. Мебель рекомендуется эксплуатировать в помещении с температурой +10°C и относительной влажностью воздуха 65±15%. Сырость и близкое расположение источников тепла вызывает ускорение старения защитно-декоративного покрытия, а также деформации мебельных щитов.
2. Следует оберегать мебель от механических повреждений, попадания на ее поверхность воды, растворителей, щелочей, кислот. При случайном попадании жидкостей немедленно вытереть облитое место мягкой тканью. Пыль с поверхности изделия удалять сухой фланелевой тканью.
3. Во избежание перекосов, двери изделия постоянно держать закрытыми. Затрудненное записание или неплотное прилегание вследствие неровностей пола устраняют путем подкладывания мелких прокладок под корпус изделия с правой или левой стороны.

Гарантии изготовителя.

1. Приобретая изделия мебели, убедитесь в полной комплектности изделия и отсутствии механических повреждений.
2. За механические повреждения, возникшие при транспортировке, хранении и эксплуатации, предприятие-изготовитель ответственности не несет.
3. Предприятие-изготовитель гарантирует покупателю сохранность всех качественных показателей, обусловленных ГОСТом, в течение 24 месяцев со дня продажи при соблюдении покупателем правил эксплуатации изделий мебели.
4. В случае обнаружения производственных дефектов или недостачи комплектующих элементов следует обратиться в магазин, где была приобретена мебель, с обязательным приложением товарного чека или на предприятие-изготовитель.
5. По дефектам, появившимся из-за несоблюдения покупателем правил эксплуатации и ухода за мебелью, претензии не принимаются.

Рекомендации по сборке.

Перед началом сборки необходимо ознакомиться с инструкцией и убедиться в правильности полученных вами комплектующих деталей и наличии крепежной фурнитуры. Для сборки и установки изделия необходимо иметь отвертки с плоским и крестовым шлицем, молоток и при необходимости твердые прокладки. Во избежание повреждений деталей, сборку рекомендуется производить на упаковочной таре. Начинать сборку следует с установки крепежной и лицевой фурнитуры по отверстиям, сделанным на деталях. Затем установить все стяжки или, прилагаемую согласно приложению, фурнитуру на вертикальные стенки. После чего следует приступить к сборке каркаса изделия. Закончив сборку каркаса, проверить его прямоугольность по диагоналям, при их равенстве закрепить задние стенки.

При правильной эксплуатации и уходе средний срок службы 5 лет.

Адрес изготовителя: Россия, 440015, г. Пенза, ул. Совхоз "Победы", дом 12;

тел.: (841-2) 223-225, 223-226.

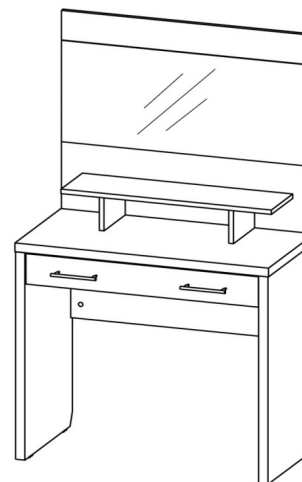
Упаковщик _____

Дата выпуска « ____ » _____ 20__ г.

Подпись ОТК

Дата продажи « ____ » _____ 20__ г.

Подпись



Луна ТС-1201

Габаритные размеры (ВхШхГ), мм: 1497 x 870 x 448

ИП Гордеева Т.И.

Луна ТС-1201

Тумба туалетная

Адрес производства: 440015, Россия, г. Пенза, ул. Совхоз "Победы", дом 12, (841-2) 223-225, 223-226

Юридический адрес: 440015, Россия, г. Пенза, ул. Северная, 26-15

Срок службы: 5 лет

Срок гарантии: 12 мес.

Упаковщик: _____

Дата выпуска: 10/31/2023

Дата продажи: _____

Подпись: _____



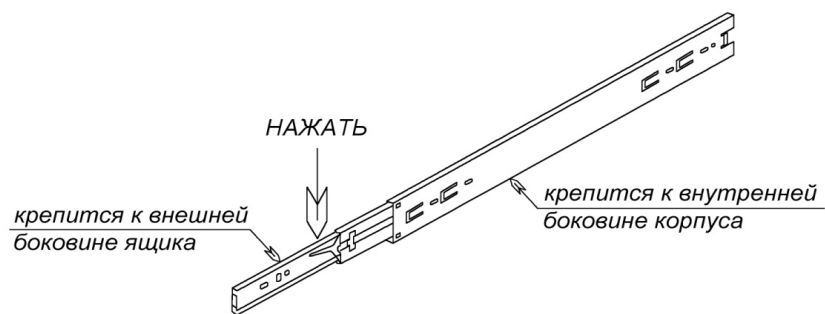
Соответствует требованиям

ЕАЭС N RU Д-РУ.АЖ22.В.08916/18

ГОСТ 16371-2014

Паспорт изделия

Шаг 1.





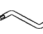






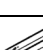
ШАГ 1. Перед началом сборки изделия подготовить направляющие полного выдвигения, разобрав их на две части. Для этого вытянуть внутреннюю планку до предела, нажать на деблокировочный рычаг и снять внутреннюю подвижную планку направляющих. Внешняя неподвижная планка крепится к внутреннему боку корпуса, внутренняя подвижная - к внешнему боку ящика.

Внимание покупателя!

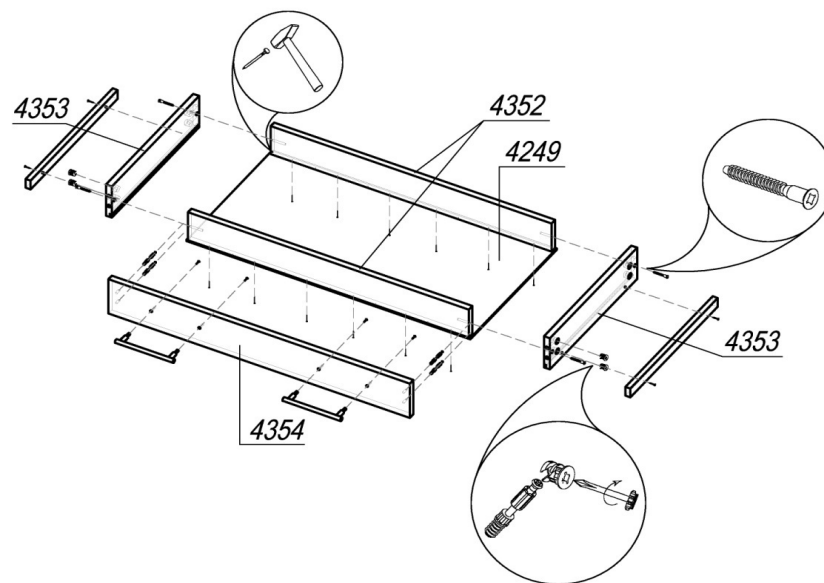
1. Упрощенное изображение фурнитуры дано к каждому изделию.
2. Для фурнитуры в деталях сделаны отверстия.
3. Возможна замена фурнитуры и комплектующих на предприятии.
4. Ввиду непрерывного совершенствования изделия, возможны незначительные изменения в конструкции.
5. По истечении 6-ти месяцев проверять и подтягивать всю крепежную фурнитуру.

4317		Место № 1				
4317Л	Бок 32мм	1	749	448	L1L2W1	
4317Пр	Бок 32мм	1	749	448	L1L2W1	
4314	Крышка 32 мм	1	870	448	L1L2W2W2	Паз 4x6-12
4319	Вязка	1	802	358	L1L1	
4350	Вязка	1	722	202	L2W2W2	
4351	Вязка	2	200	120	W1	
4249	ЛДВПЯщ	1	754	396		
4352	ВязкаЯщ	2	746	90	L1	
4353	БокЯщ	2	400	100	L1	Паз 4x6-6
ОБЪЕМ						
4354		Место № 2				
4354	Накладка	1	798	110		лдсп
ОБЪЕМ						
4318		Место № 3				
4318	Щит	1	716	866	L1L1W1W1	
	Зеркало фацет	1	862	366		
ОБЪЕМ						
ТС-1201		Фурнитура		Место № 4		

Фурнитура

Эскиз	Наименование материала	Ед. изм.	Расчетное количество
	Гвоздь 2x20	шт	20
	Евровинт 6x50	шт	11
	Евроключ	шт	1
	Шкант 8x30	шт	12
	Шток эксцентрика 45 мм	шт	14
	Эксцентрик Minifix	шт	14
	Заглушка под евровинт	шт	11
	Заглушка под эксцентрик	шт	14
	Винт М4х25 потайной	шт	4
	Шуруп 4x13 (для крепления направляющих)	шт	12
	Подпятник	шт	4
	Ручка-скоба Валмакс FS-079 128 сатин	шт	2
	Направляющие шариковые ПВ L400	шт	1

Шаг 2.

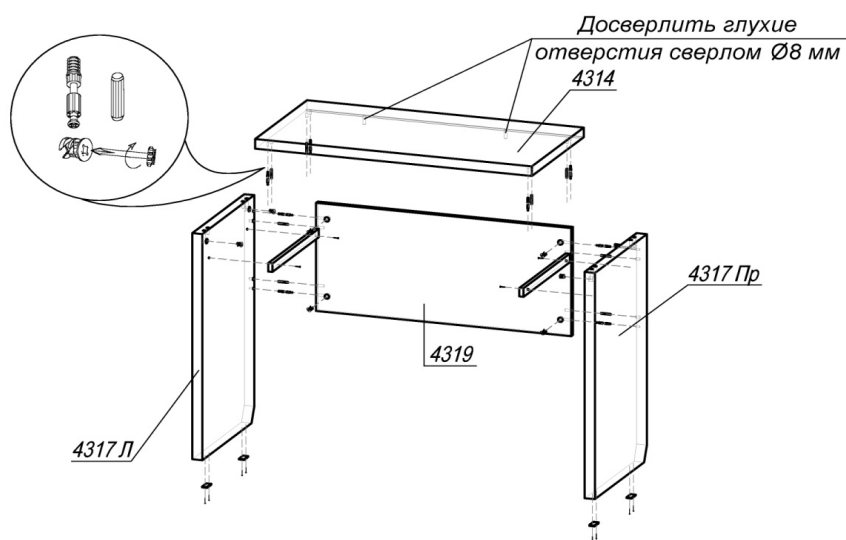
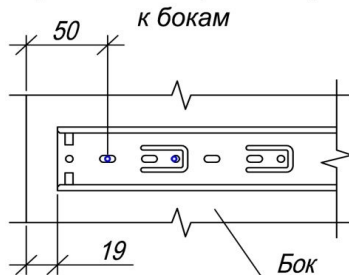


Сборка ящика.

ШАГ 2. К бокам ящика 4353 прикрепить внутреннюю подвижную планку направляющих шурупами 4x13. С помощью евровинтов 6x50 соединить бока ящика 4353 с вязками ящика 4352. ЛДВП ящика 4249 вставить в пазы боков ящика и прибить к вязкам ящика гвоздями 2x20. В накладку 4354 установить 4 штока эксцентрика. Привернуть ручки винтами 4x25. Соединить накладку и собранный ящик, установить эксцентрик Minifix (по 2 шт в бок 4353) и закрепить шток эксцентрика.

Шаг 3.

Крепление направляющих к бокам



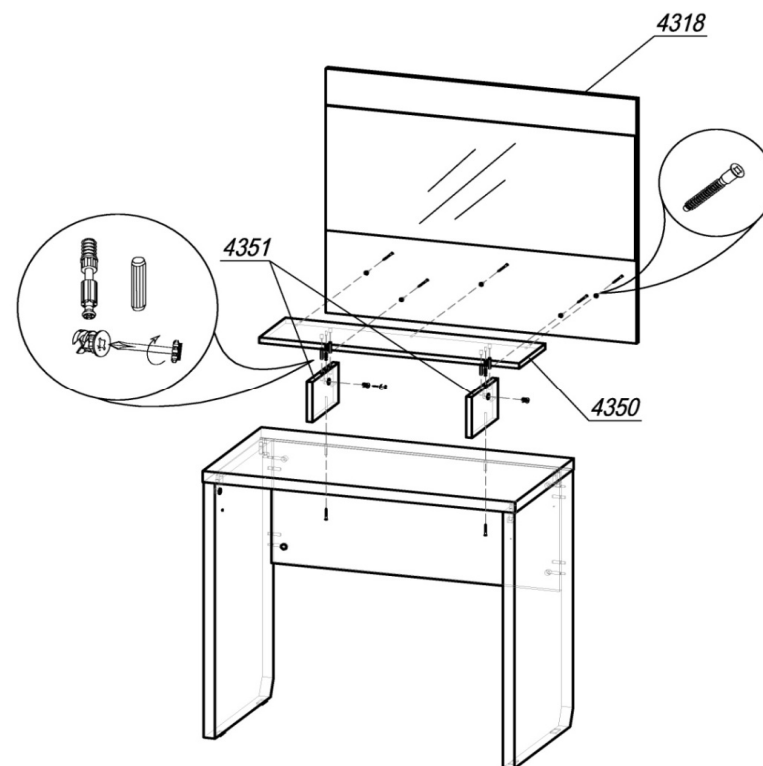
Сборка корпуса.

ШАГ 3. Подготовить бока 4317Л и 4317Пр к сборке: прикрепить внешнюю неподвижную планку направляющих к бокам шурупами 4x13; прибить гвоздями 2x20 по 2 подпятника; вставить по 2 штока эксцентрика (в отверстия Ø5 мм) и 2 шканта (в отверстия Ø8 мм) в каждый бок. Соединить бока 4317Л и 4317Пр с вязкой 4319, установить эксцентрик Minifix (4 шт) и закрепить шток эксцентрика.

Подготовить крышку 4314 к сборке: установить 4 шканта (в отверстия Ø8 мм) и 4 штока эксцентрика (в отверстия Ø5 мм). Соединить крышку 4314 с боками 4317Л и 4317Пр, установить эксцентрик Minifix (по 2 шт в деталь) и закрепить шток эксцентрика.

4

Шаг 4.



ШАГ 4. Подготовить вязку 4350 к сборке: вставить 2 штока эксцентрика (в отверстия Ø5 мм) и 4 шканта (в отверстия Ø8 мм). Соединить с вязками 4351, установить эксцентрик Minifix (2 шт) и закрепить шток эксцентрика.

Далее к вязкам 4350 и 4351 привернуть щит 4318 с помощью евроинтов (5 шт). Поставить конструкцию на крышку 4314 и зафиксировать снизу евроинтами (2 шт).

Вставить собранный ящик в корпус, задвинуть до фиксации деблокировочным рычагом.

При необходимости отрегулировать направляющие.

Для снятия ящика нажать на деблокировочные рычаги с двух сторон в противоположном направлении друг от друга.

5