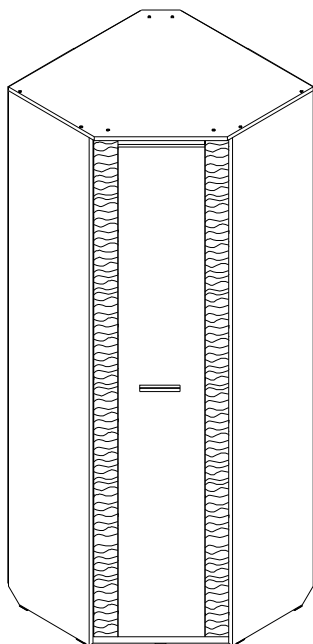
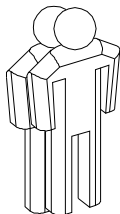


# "Элана" гостиная шкаф угловой



Брянск  
2016 г.

Инструмент (в комплект не входит)



**1 2 3** - номер фурнитуры для данного шага

**3** - номер детали по ведомости

**A** - обозначение последовательности действий

Сборку изделия производить на ровном полу, застеленном материалом, предотвращающем порчу деталей, и согласно данной инструкции.

Перед сборкой изделия необходимо внимательно ознакомиться с инструкцией, проверить в соответствии с настоящей инструкцией количество деталей и фурнитуры, определить положение деталей в изделии по схеме сборки.

Детали необходимо закреплять прочно, не допуская их качания. При сборке следует избегать неосторожных ударов и излишних усилий.

Настоятельно рекомендуем доверить сборку изделия профессиональным сборщикам мебели.

Внимание! Дверь шкафа может навешиваться как на правую так и на левую боковину.

В этой инструкции показан монтаж двери на правую боковину.

После сборки изделия закрыть видимые шляпки конфирматов заглушками для конфирмата, а эксцентрики самоклеющимися заглушками.

Сохранность и долговечность мебели зависят от эксплуатации и ухода за ней.

### 1. Не рекомендуется:

- устанавливать изделия вблизи отопительных приборов;
- содержать изделия в сырых не отапливаемых помещениях;
- ставить на поверхности полок, горизонтальных щитов горячие предметы;
- оставлять без надобности двери открытыми, ящики выдвинутыми.

### 2. Необходимо:

- лицевые поверхности беречь от механических повреждений, т.к. их ремонт в домашних условиях почти невозможен;
- предохранять изделия от попадания на них кислот, щелочей, различных растворителей; облитое место следует немедленно вытереть сухой мягкой тканью;
- протирать изделия мягкой, сухой тканью; при этом допускается использование только специальных составов для ухода за мебелью.

### Внимание!

В связи с постоянным совершенствованием и модернизацией продукции предприятие оставляет за собой право вносить изменения в конструкцию без предварительного оповещения.

За механические повреждения, возникшие при транспортировке, сборке и хранении предприятие-изготовитель ответственности не несет.

В случае обнаружения производственных дефектов или недостаки элементов следует обращаться по месту приобретения мебели.

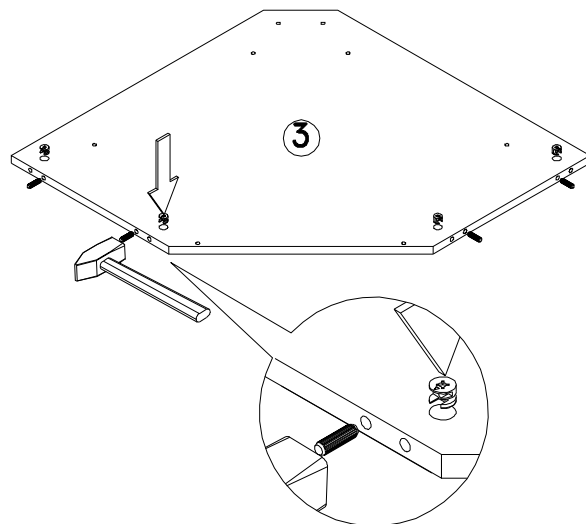
По вопросам обращаться по адресу 241902, Россия, г. Брянск, пгт. Белые Берега, ул. 1 мая, д. 30  
тел./факс (4832) 78-88-90, e-mail: mebel@mebelgrad.com, WWW.mebelgrad.com.

## Ведомость листовых деталей

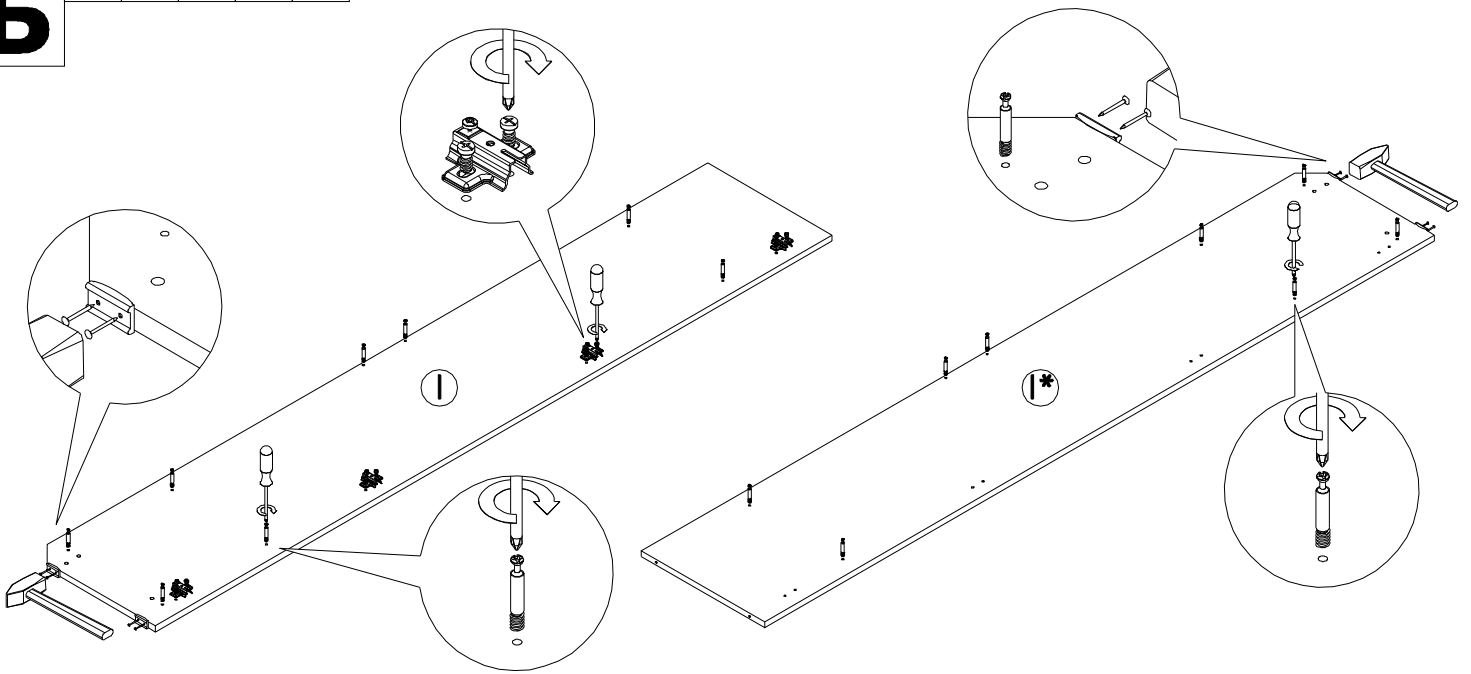
№ п/п	Наименование	Размер	Кол-во
1	Боковина	2068 x 380	2
2	Колпак	716 x 716	1
3	Дно	700 x 700	1
4	Полка	700 x 700	2
5	Щит жесткости	188 x 592	2
6	Цоколь левый	60 x 630	1
7	Цоколь правый	60 x 614	1
8	Цоколь	455 x 60	1
9	Планка верхняя	455 x 60	1
10	Стойка малая	1992 x 92	1
11	Стойка большая	1992 x 108	1
12	Стенка задняя (ДВП)	2020 x 310	4
13	Дверь с декоративными планками	2028 x 450	1

<b>1</b>  Шток эксцентрика 20 шт	<b>2</b>  Эксцентрик 20 шт	<b>3</b>  Гвоздь 1,6x25 146 шт	<b>4</b>  Опора накладная 9 шт	<b>5</b>  Шуруп 4x13 12 шт
<b>6</b>  Шкант 6 шт	<b>7</b>  Конфирмат 21 шт	<b>8</b>  Шуруп 3x16 8 шт	<b>9</b>  Петля 4-х шарнирная 135° 4 шт	<b>10</b>  Евроинт для направляющих 8 шт
<b>11</b>  Полкодержатель 4 шт	<b>12</b>  Ручка С-24 (128мм) 1 шт	<b>13</b>  Шуруп 4 x 32 2 шт	<b>14</b>  Профиль соединительный 2 шт	<b>15</b>  Штанга выдвижная (400 мм) 1 шт
<b>16</b>  Стяжка мехсекц. 32мм 4 шт	<b>17</b>  Ключ конфирматный 1 шт	<b>18</b>  Заглушка 35 мм 4 шт	<b>19</b>  Заглушка самоклеющаяся 4 шт	<b>20</b>  Заглушка на конфирмат 10 шт

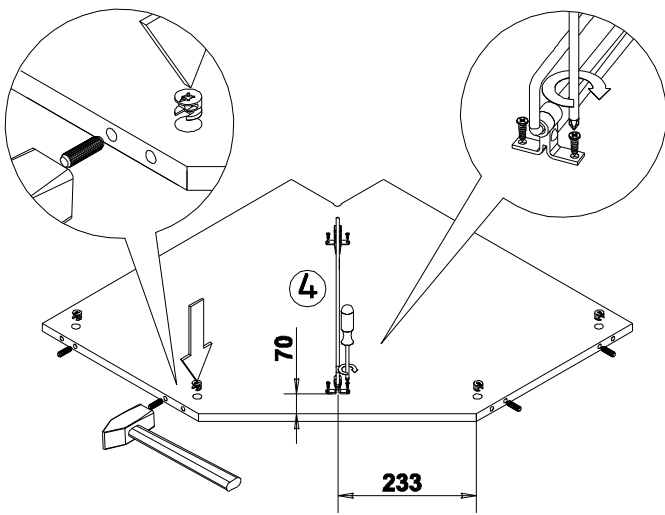
**A** **2 6**



**Б** 1 3 4 9 10

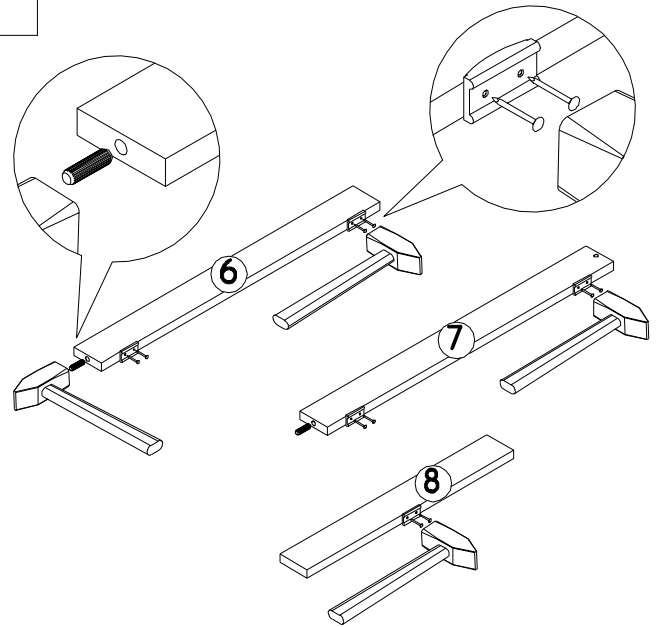


**В** 2 5 6 15

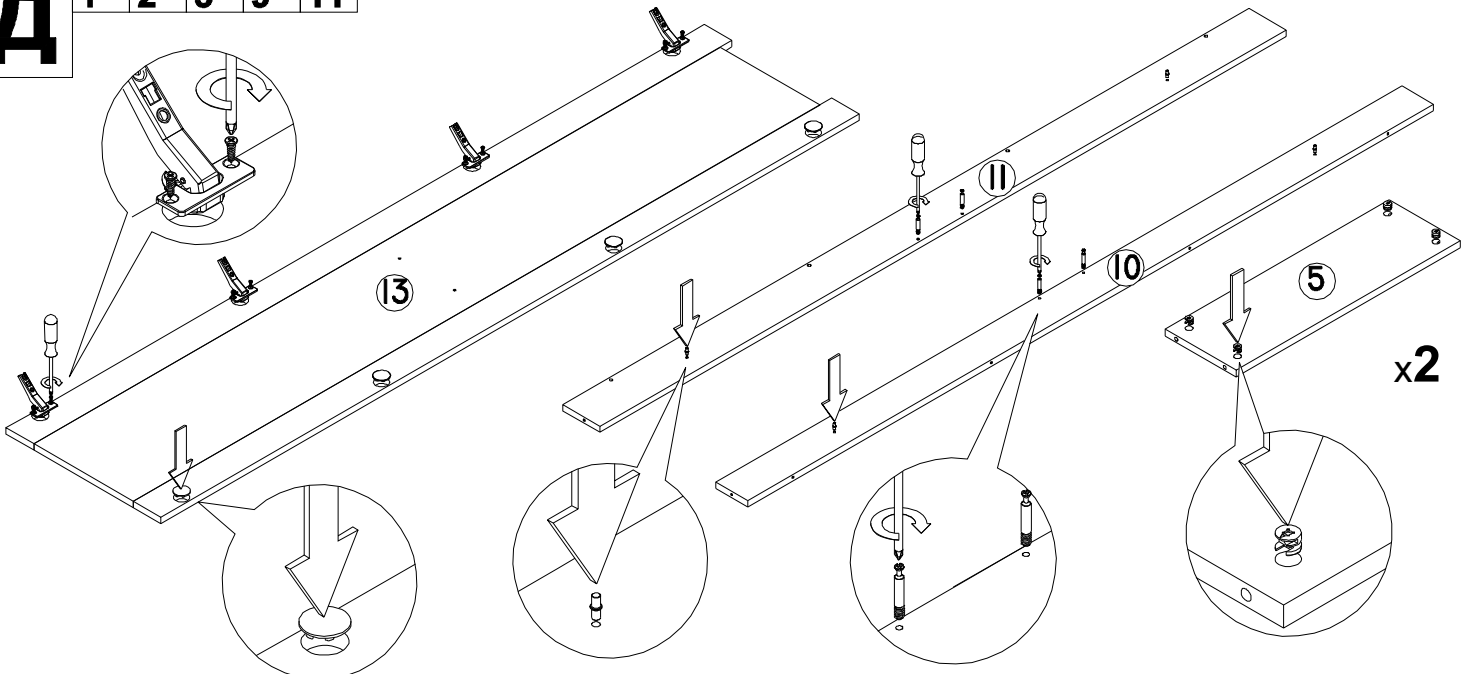


вторая без штанги

**Г** 3 4 6

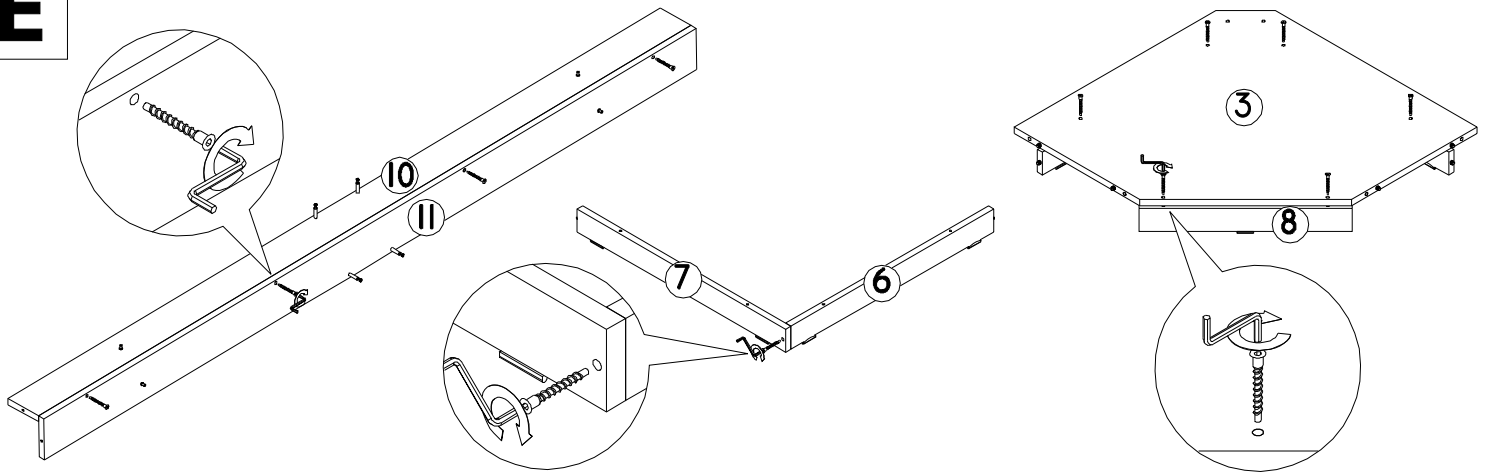


**Д** 1 2 5 9 11

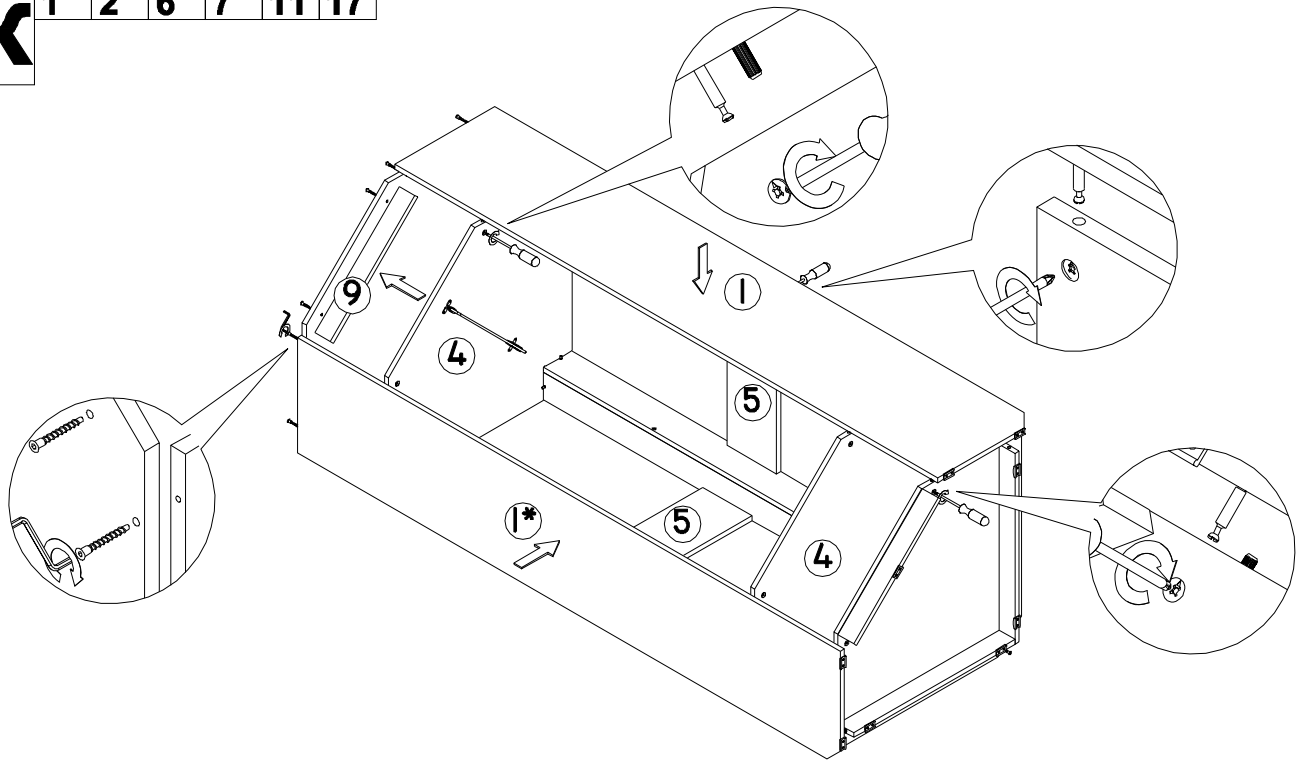


x2

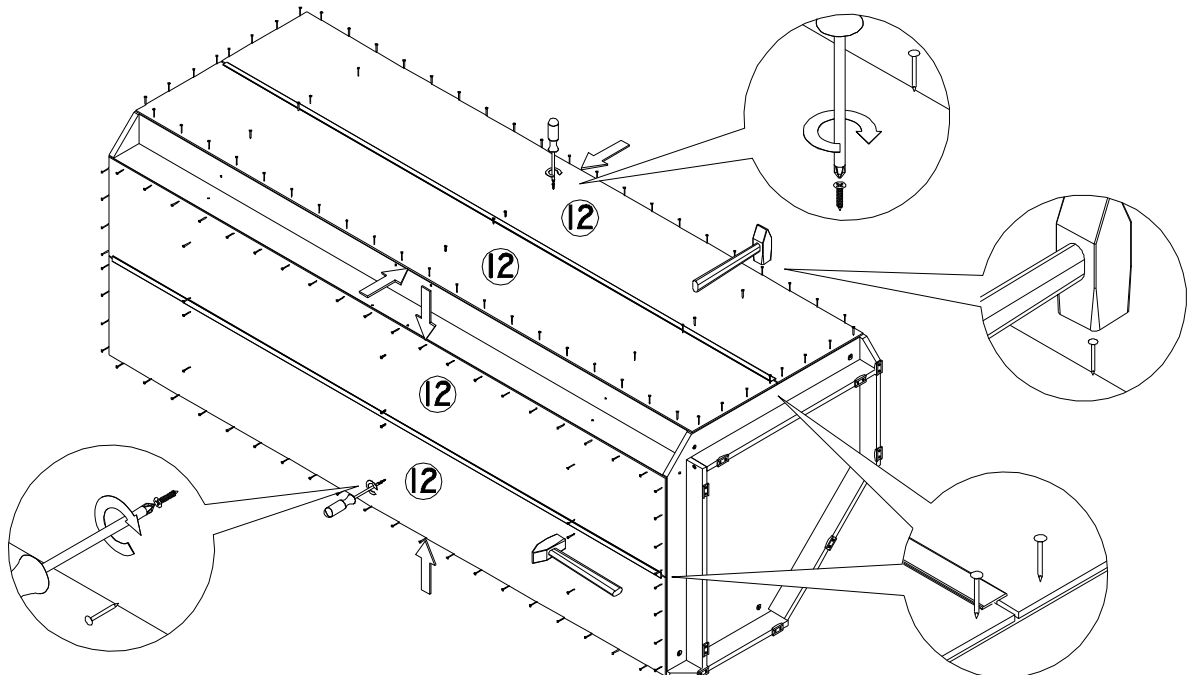
**E** 7 17



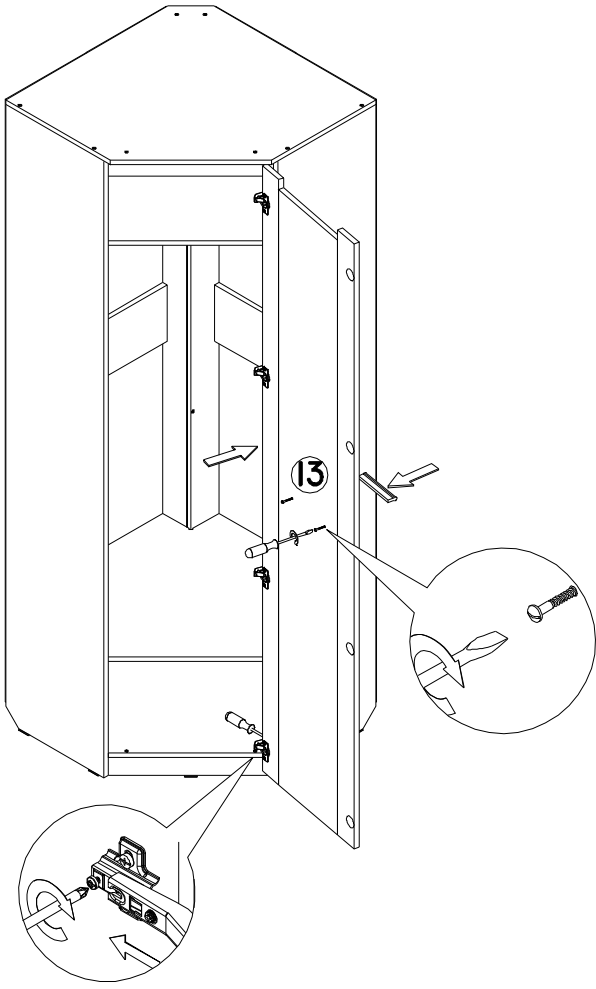
**Ж** 1 2 6 7 11 17



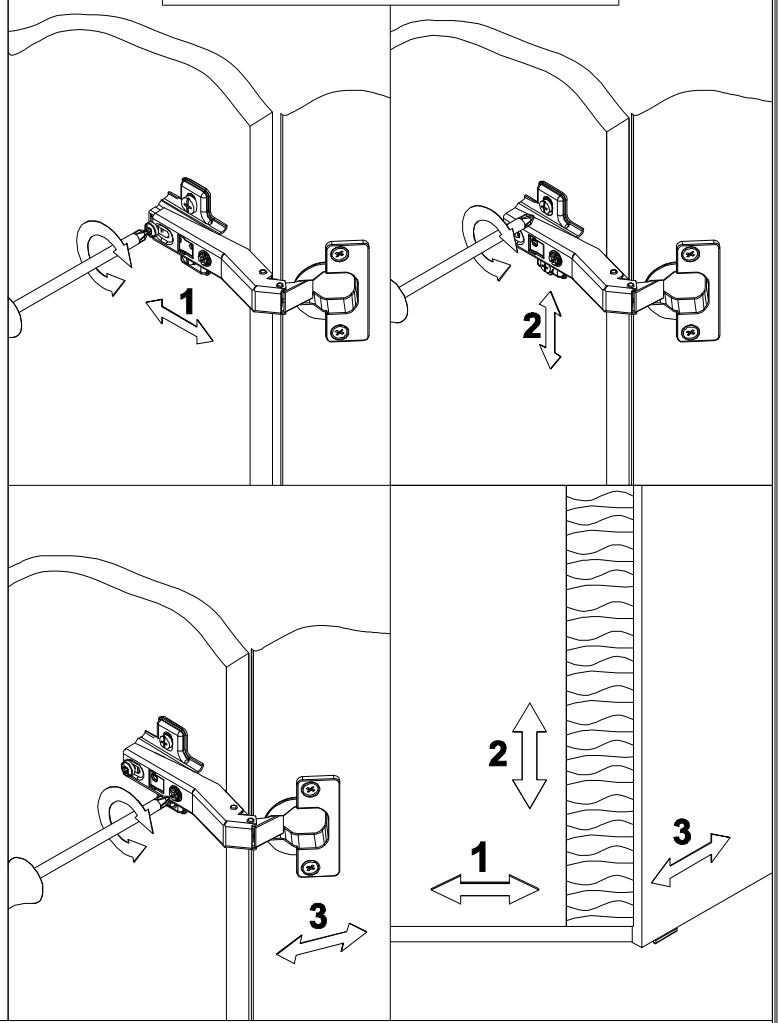
**З** 3 8 14



**И** 9 12 13



**Регулировка петли**



**К** 16

