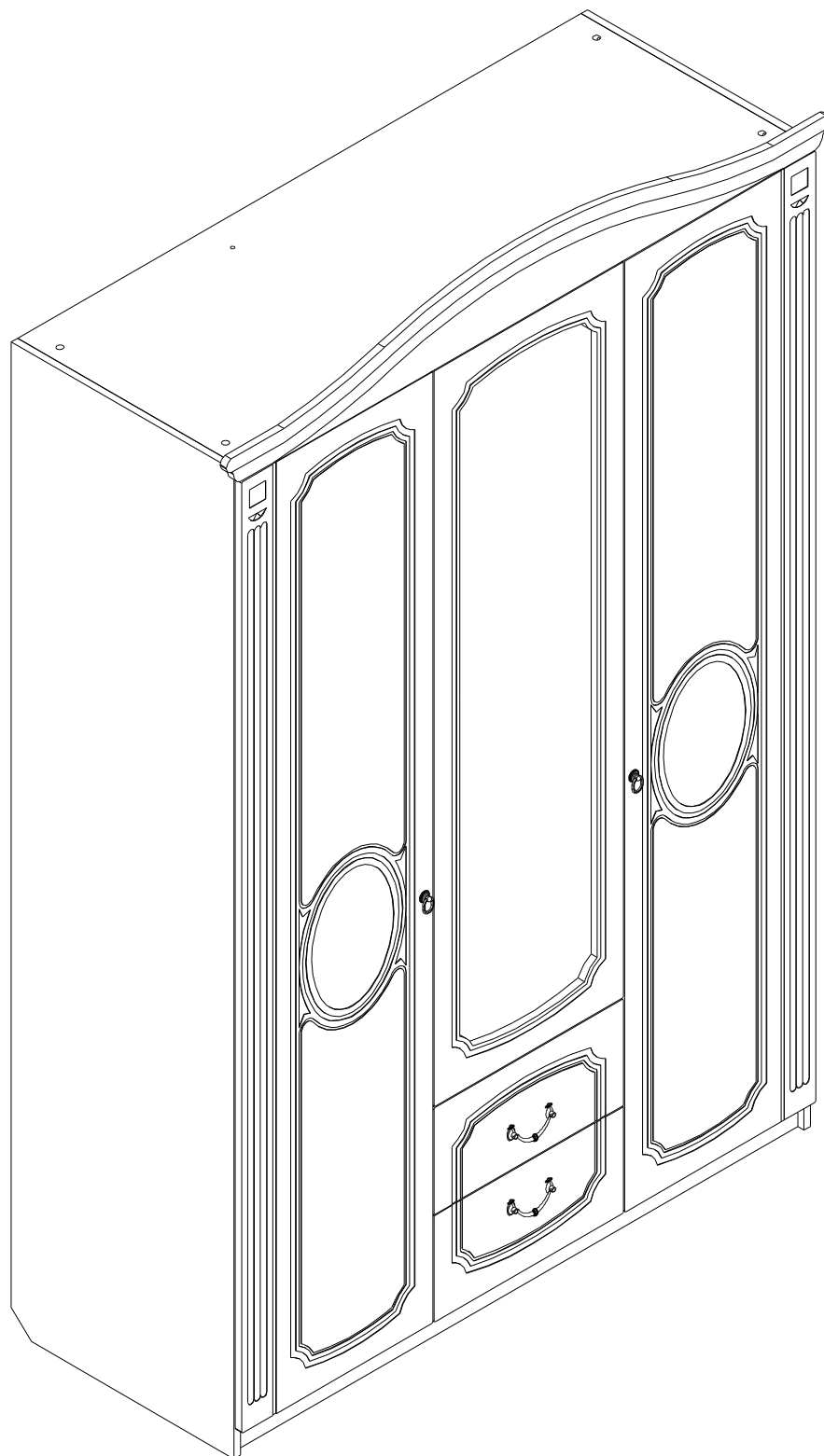


Набор мебели для спальни "ВЕРОНА" Шкаф 3-дверный



Инструкция по сборке

Требования к эксплуатации изделия

Климатические условия

Мебельные изделия чувствительны к свету, влажности, теплу и холоду, поэтому рекомендуется избегать продолжительного чрезмерного воздействия этих условий, так как это может вызвать ускоренное старение, коробление и деформацию элементов мебели.

Свет

Не допускайте прямого продолжительного воздействия солнечных лучей на мебельные изделия. Это может вызвать изменение их цветовых характеристик.

Температура

Чрезмерно высокие или низкие значения температуры, а также внезапные перепады могут серьезно повредить мебельное изделие или его части. Мебельные изделия не должны располагаться на расстоянии ближе одного метра от отопительных приборов. Рекомендуемая температура воздуха для хранения и эксплуатации от +10° до +25° С. Не допускайте попадания на мебельные изделия горячих предметов (утюги, посуда с кипятком и пр.), а также продолжительного воздействия излучений, вызывающих нагревание (свет мощных ламп, микроволновые излучения и т. п.)

Влажность

Рекомендуемая относительная влажность местонахождения мебельного изделия составляет 60...70%. Не следует поддерживать в течение длительного времени условий крайней влажности и (или) сухости, а тем более их периодической смены. С течением времени такие условия могут повлиять на целостность мебельных изделий и их элементов. Если такие условия были созданы, необходимо часто проветривать помещения и по мере возможности использовать увлажнители или осушители воздуха для нормализации влажности.

Агрессивные среды и абразивные материалы

Недопустимо воздействие на мебельные изделия агрессивных жидкостей (кислот, щелочей, растворителей и т. п.), содержащих такие жидкости продуктов и их паров. Также стоит помнить, что некоторые специфические моющие (чистящие) составы могут содержать абразивные частицы. Их применение также недопустимо.

Уход за мебелью

Поверхности мебельных изделий всегда должны содержаться в полной сухости. Протирать их стоит сухой мягкой тканью (фланель, сукно, войлок и т. п.). Допускается применение полироли (без содержания абразивных веществ). Рекомендуется очищать мебель как можно скорее, после того, как она испачкалась. Если оставить загрязнение на долгое время, то заметно повышается опасность образования разводов, пятен и повреждений мебельных изделий или их частей. В случае стойких загрязнений рекомендуется использовать специальные очистители. В этом случае необходимо следовать инструкциям производителей очистителей о порядке и области их применения.

Эксплуатация

Допустимая нагрузка на полку составляет 10 кг. Нагрузка на дно выдвижного ящика не должна превышать 4 кг. Не рекомендуется вставать на изделие, прыгать, подвергать повышенным динамическим нагрузкам. При эксплуатации мебели следует избегать излишних усилий, рывков, перекосов частей механизма (при наличии).

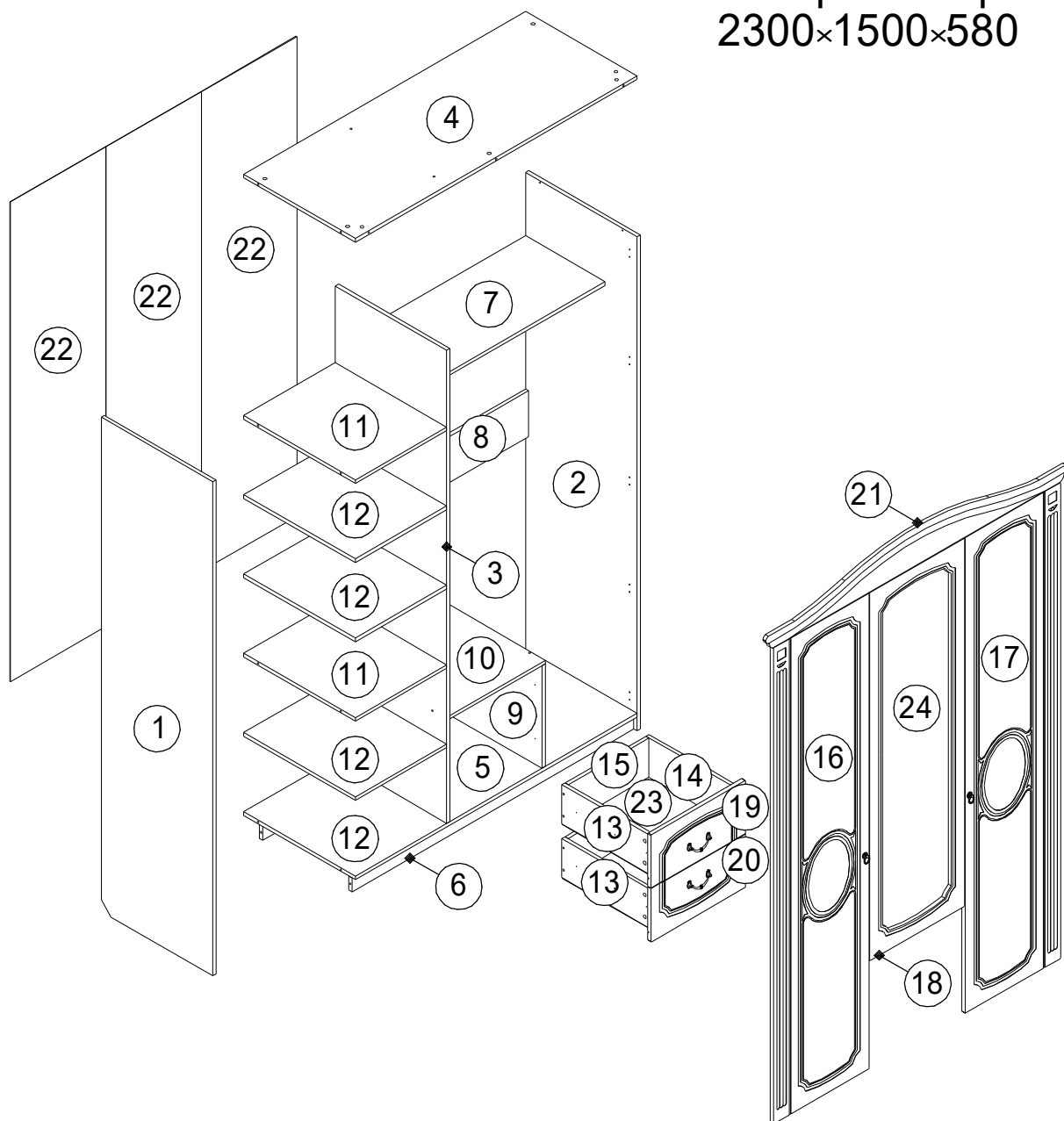
Запах

От новой мебели может исходить запах материалов, из которых она изготовлена. Запах может сохраняться в течение трех недель с момента сборки. Для снижения интенсивности запаха рекомендуется:

- для мягкой мебели - пропылесосить изделие и проветривать помещение. Данные действия необходимо повторять 3...4 раза в день;
- для корпусной мебели - протирать тканью, смоченной мягким моющим средством, вытирать чистой сухой тканью и проветривать помещения, предварительно открыв все дверцы и ящики изделия. Данные действия необходимо повторять 3...4 раза в день.

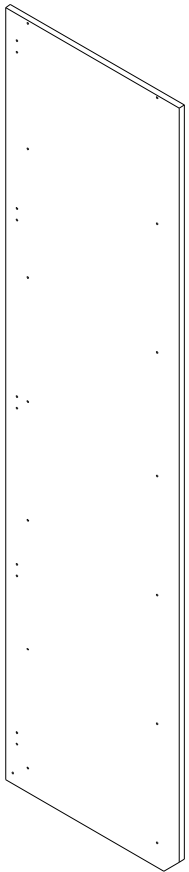
Схема изделия

Габаритный размер, мм:
2300×1500×580



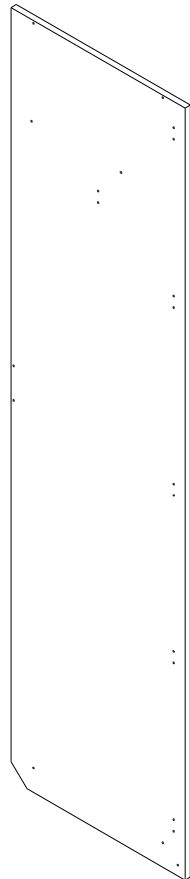
- | | |
|--|---|
| ① - бок левый - 2151×560×16 - 1 шт. | ⑬ - бок. царга ящика лев. - 450×170×16 - 2 шт. |
| ② - бок правый - 2151×560×16 - 1 шт. | ⑭ - бок. царга ящика прав. - 450×170×16 - 2 шт. |
| ③ - перегородка - 2059×560×16 - 1 шт. | ⑮ - задняя царга ящика - 450×170×16 - 2 шт. |
| ④ - колпак - 1416×560×16 - 1 шт. | ⑯ - дверь левая - 2071×480×16 - 1 шт. |
| ⑤ - дно - 1416×560×16 - 1 шт. | ⑰ - дверь правая - 2071×480×16 - 1 шт. |
| ⑥ - цоколь - 1416×60×16 - 2 шт. | ⑱ - дверь средняя - 1602×480×16 - 1 шт. |
| ⑦ - горизонталь - 941×400×16 - 1 шт. | ⑲ - фасад ящика верхний - 477×469×16 - 1 шт. |
| ⑧ - щит жесткости - 941×200×16 - 1 шт. | ⑳ - фасад ящика нижний - 477×469×16 - 1 шт. |
| ⑨ - бок тумбы - 560×446×16 - 1 шт. | ㉑ - карниз - 1520×165×16 - 1 шт. |
| ⑩ - колпак тумбы - 560×482×16 - 1 шт. | ㉒ - задняя стенка - 2087×480×3 - 3 шт. |
| ⑪ - полка жесткая - 560×459×16 - 2 шт. | ㉓ - дно ящика - 454×436×3 - 2 шт. |
| ⑫ - полка съемная - 560×459×16 - 3 шт. | ㉔ - зеркало - 1520×390×4 - 1 шт. |

1 - бок левый



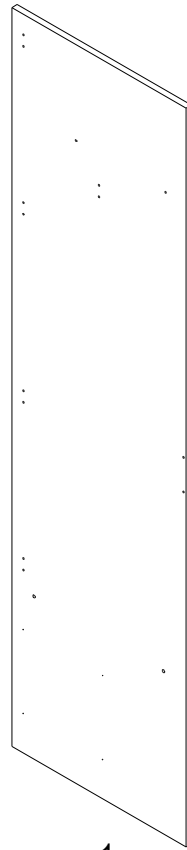
x1

2 - бок правый



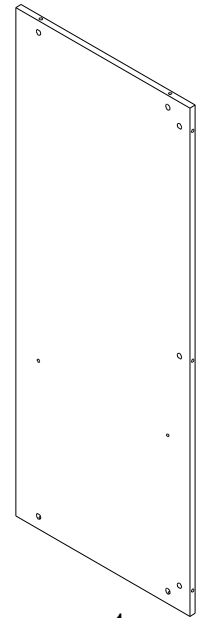
x1

3 - перегородка



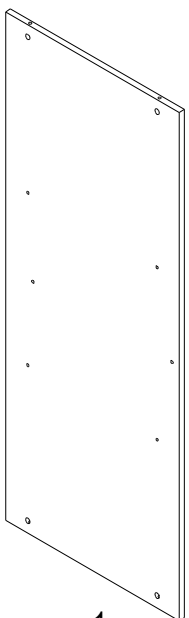
x1

4 - колпак



x1

5 - дно



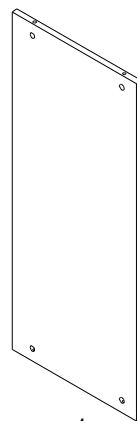
x1

6 - цоколь



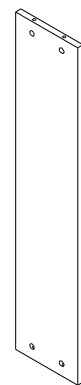
x2

7 - горизонталь



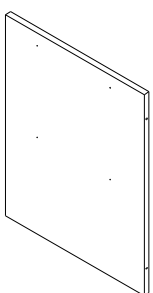
x1

8 - щит жесткости



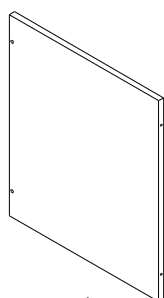
x1

9 - бок тумбы



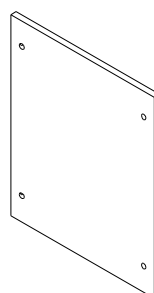
x1

10 - колпак тумбы



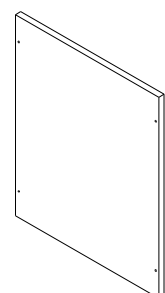
x1

11 - полка жесткая



x2

12 - полка съемная



x3

13 - бок. царга
ящика левая



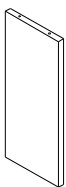
x2

14 - бок. царга
ящика правая



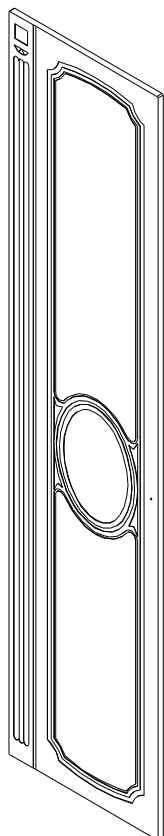
x2

15 - зад. царга
ящика

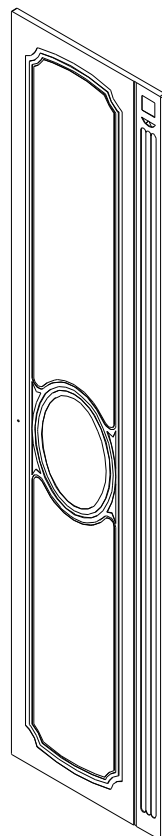


x2

16 - дверь левая

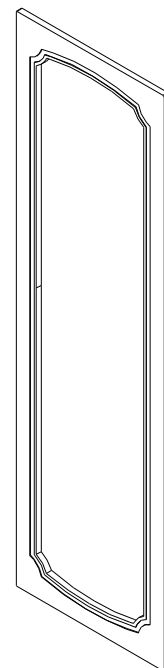


17 - дверь правая

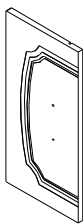


x1

18 - дверь средняя



19 - фасад
ящика верхний



x1

20 - фасад
ящика нижний



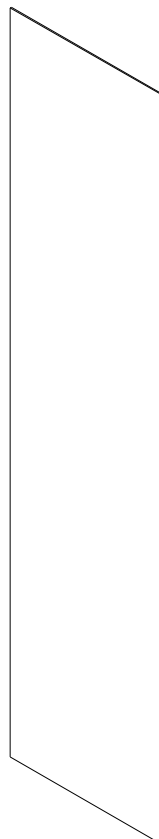
x1

21 - карниз



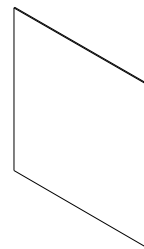
x1

22 - задняя стенка



x3

23 - дно ящика



x2

24 - зеркало



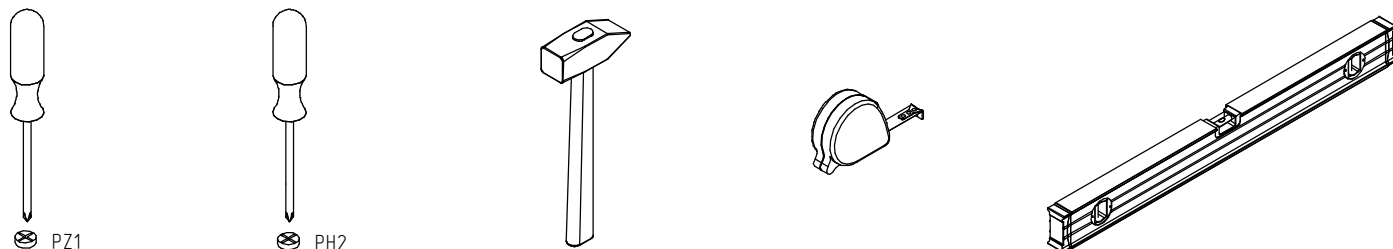
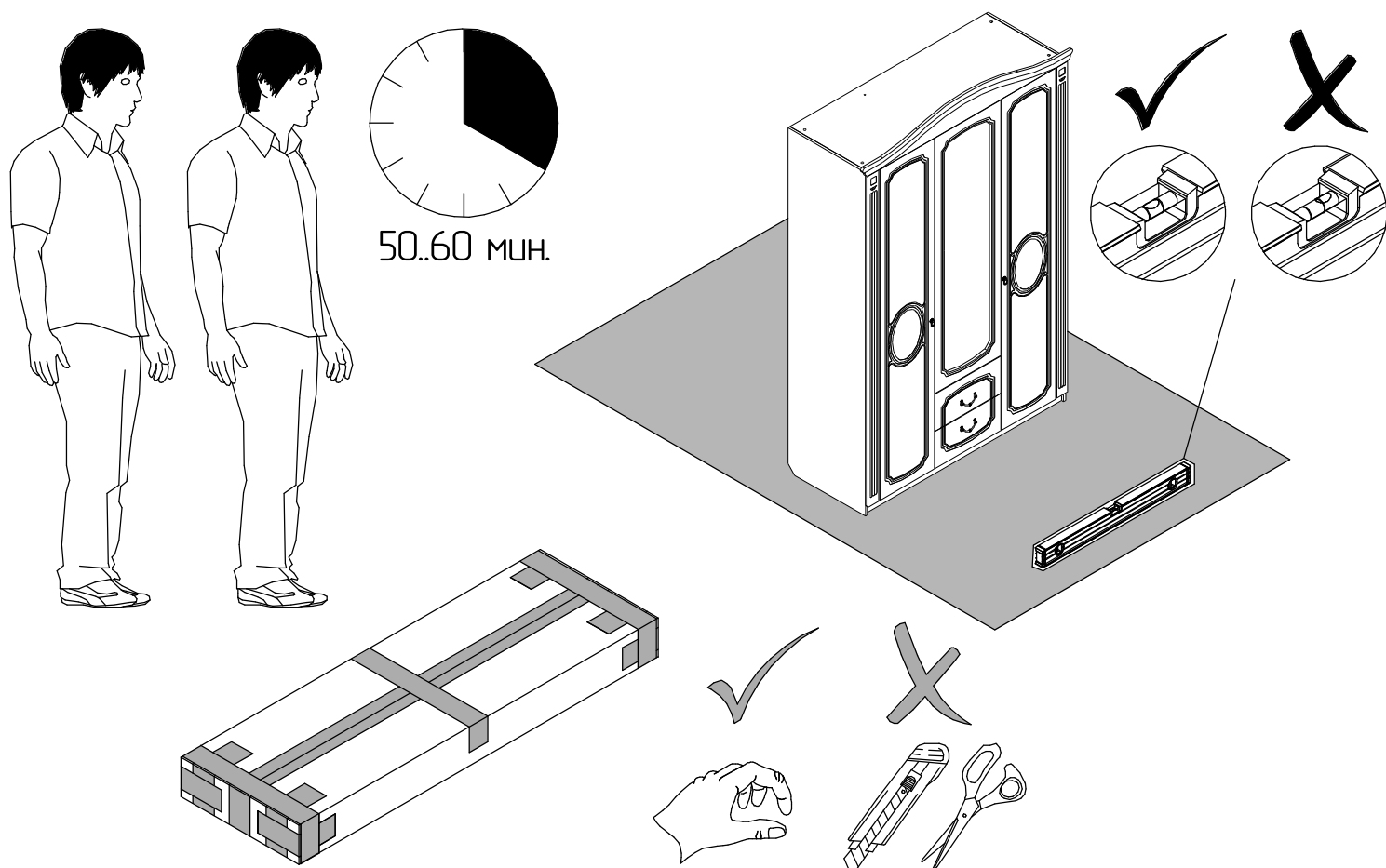
x1

Перед сборкой следует:

Проверить внешний вид и целостность деталей в упаковке. Претензии по их повреждению принимаются только у изделий без следов сборки.

Проверить количество деталей и фурнитуры по перечню. Предприятие-изготовитель оставляет за собой право вносить конструктивные изменения в изделие, заменять фурнитуру на аналогичную. При недокомплекте деталей или их повреждении обратитесь по месту приобретения мебели.

Внимательно ознакомиться с данной инструкцией и производить сборку только в соответствии с ней. При несоблюдении рекомендаций по сборке и эксплуатации, приведенных в инструкции предприятие-изготовитель снимает с себя гарантийные обязательства.



Примечание:

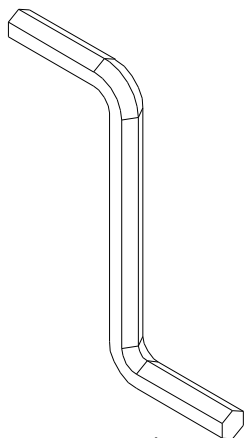
- неиспользуемые технологические отверстия фурнитурой не комплектуются;
- для сохранения долговечности изделия следует раз в три месяца подтягивать эксцентриковые стяжки;
- заглушки на фурнитуру устанавливаются после полной сборки изделия.

1:1

Перечень фурнитуры

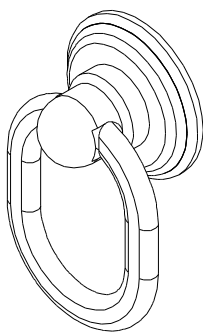
1
2
3
4
5
6
7
8
9
10
11
12
13
14
15
16
17
18
19
20

264



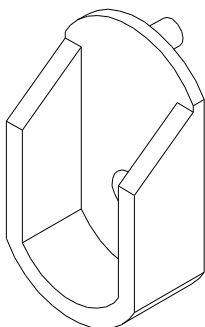
x1

953.1



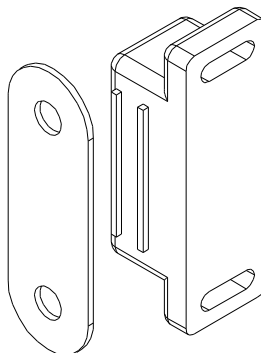
x2

342



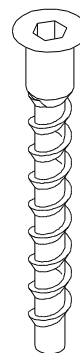
x2

1002



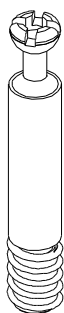
x2

275



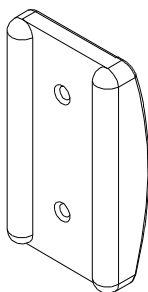
x20

278



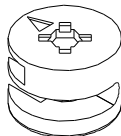
x39

251



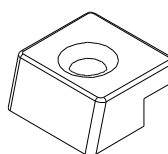
x8

277



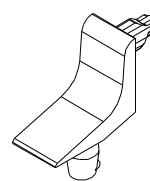
x39

246



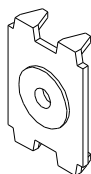
x12

5436



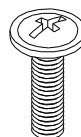
x12

1703



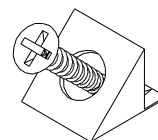
x13

953(4).2



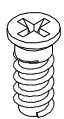
x6

1600



x6

284



x28

276



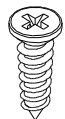
x20

299



x39

243



x58

258



x96

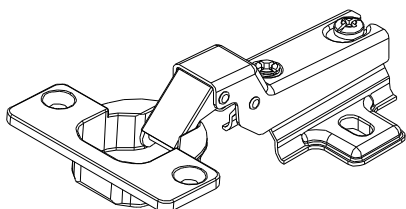
242



x92

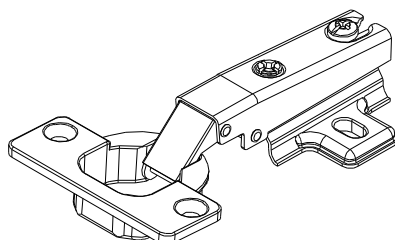
1:2

339



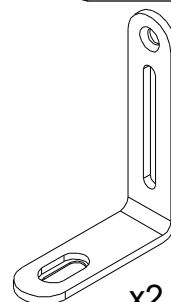
x4

273



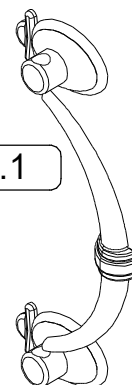
x10

11517



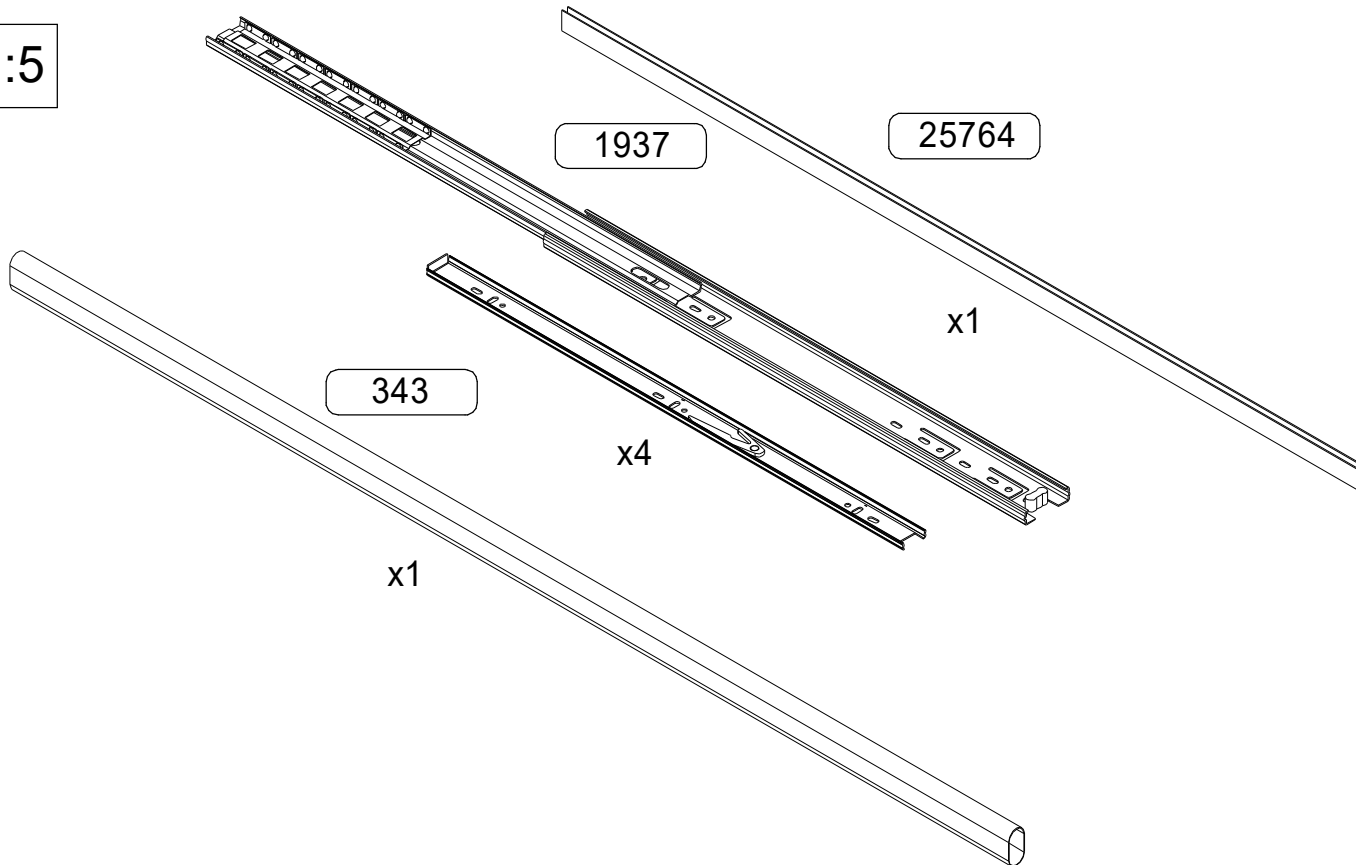
x2

954.1



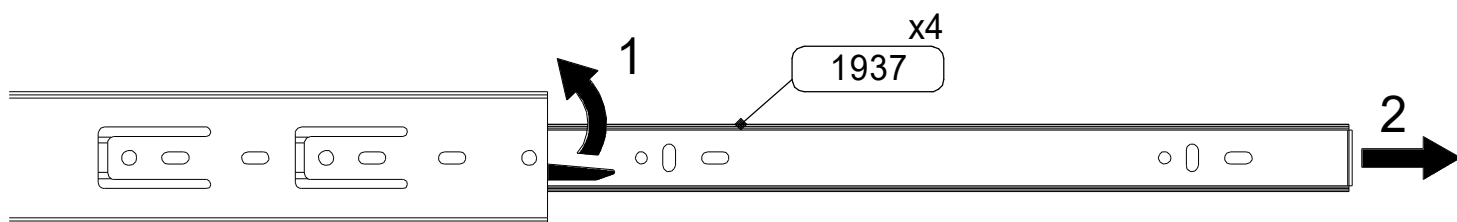
x2

1:5



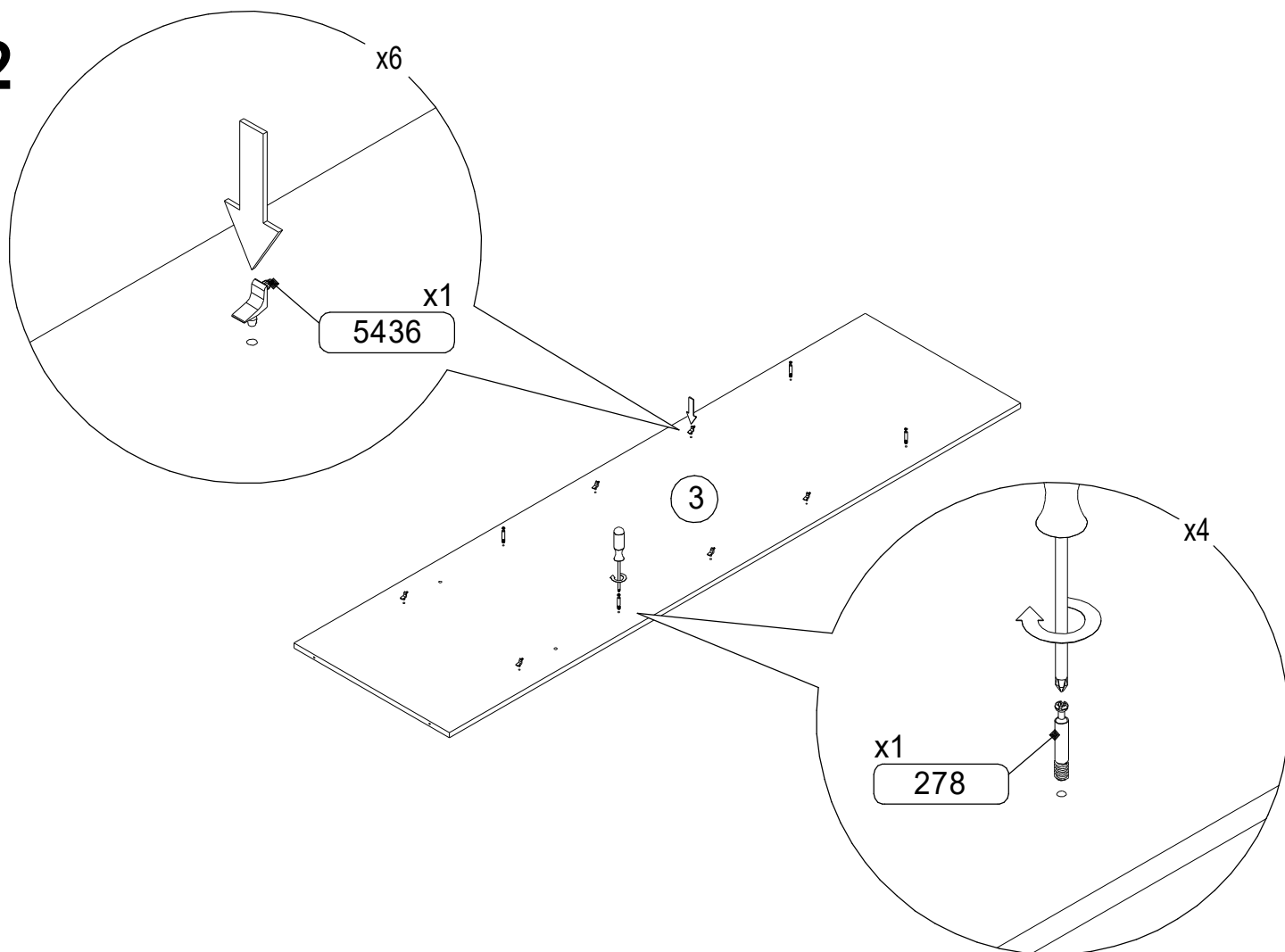
- 264 - ключ шестигранный 4 мм - 1 шт.
- 953.1 - ручка 344 - 2 шт.
- 342 - штангодержатель - 2 шт.
- 1002 - магнитная защелка - 2 шт.
- 275 - конфирмат 6,3×50 - 20 шт.
- 278 - шток эксцентрика - 39 шт.
- 251 - опора накладная - 8 шт.
- 277 - эксцентрик - 39 шт.
- 246 - зеркалодержатель - 12 шт.
- 5436 - полкодержатель P901 - 12 шт.
- 1703 - скрепка-крабик - 13 шт.
- 953(4).2 - винт крепления ручки - 6 шт.
- 1600 - уголок пластик. с шурупом - 6 шт.
- 284 - евровинт для петель (направляющих) - 28 шт.
- 276 - заглушка для конфирмата - 20 шт.
- 299 - заглушка самоклеящаяся - 39 шт.
- 243 - шуруп 4×13 - 58 шт.
- 242 - шуруп 3×16 - 92 шт.
- 339 - петля 4-шарнирная полунакладная - 4 шт.
- 273 - петля 4-шарнирная накладная - 10 шт.
- 11517 - уголок №585 - 2 шт.
- 25764 - профиль соединительный 1590 мм - 1 шт.
- 1937 - направляющие шар. 450 мм - 4 шт. (2 компл)
- 343 - штанга стальная овальная 934 мм - 1 шт.
- 954.1 - ручка-скоба 1312-96 - 2 шт.
- 258 - гвоздь 1,6×25 - 96 шт.

1



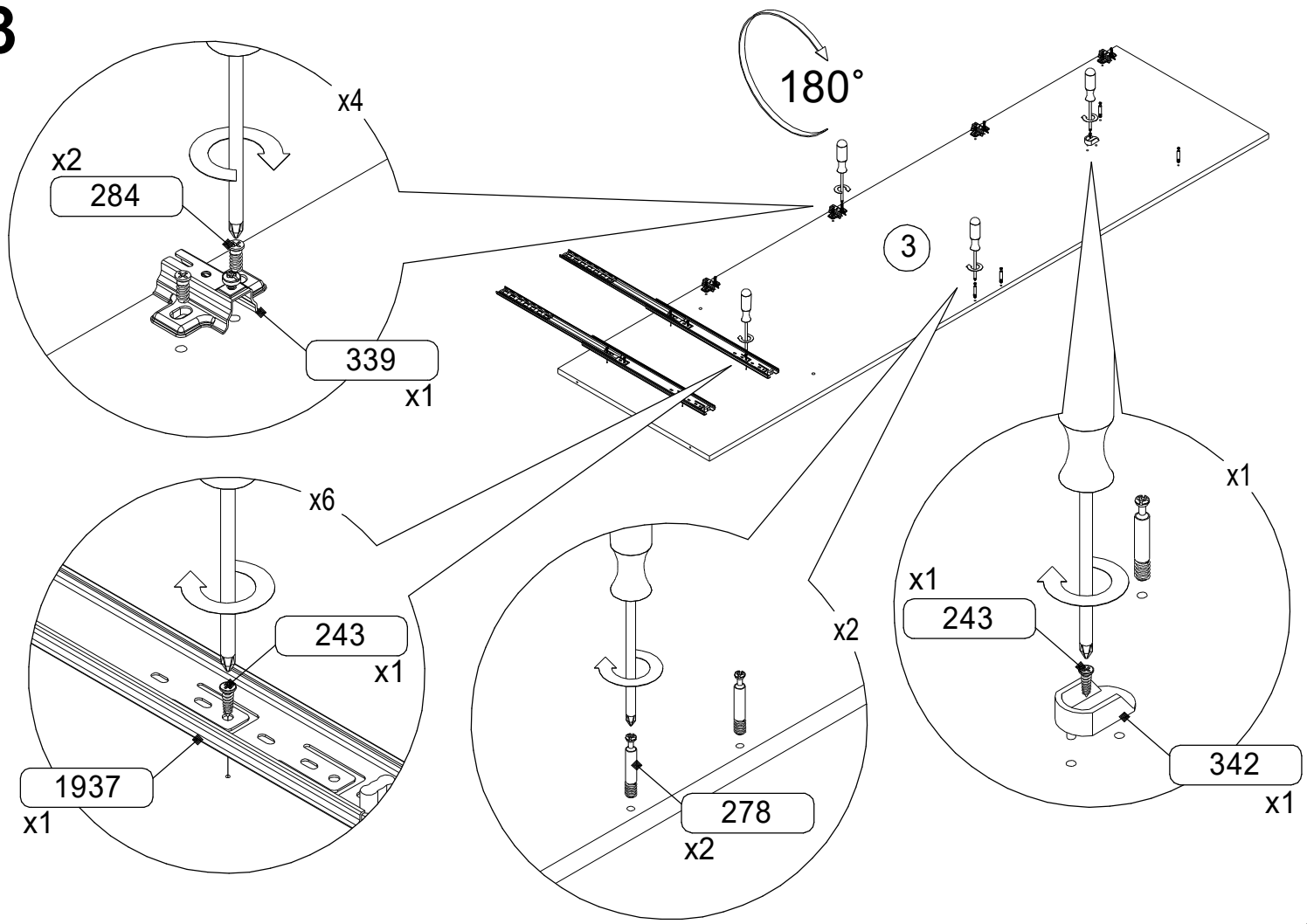
Внимание! Перед разборкой направляющих необходимо отжать фиксирующий рычаг.

2

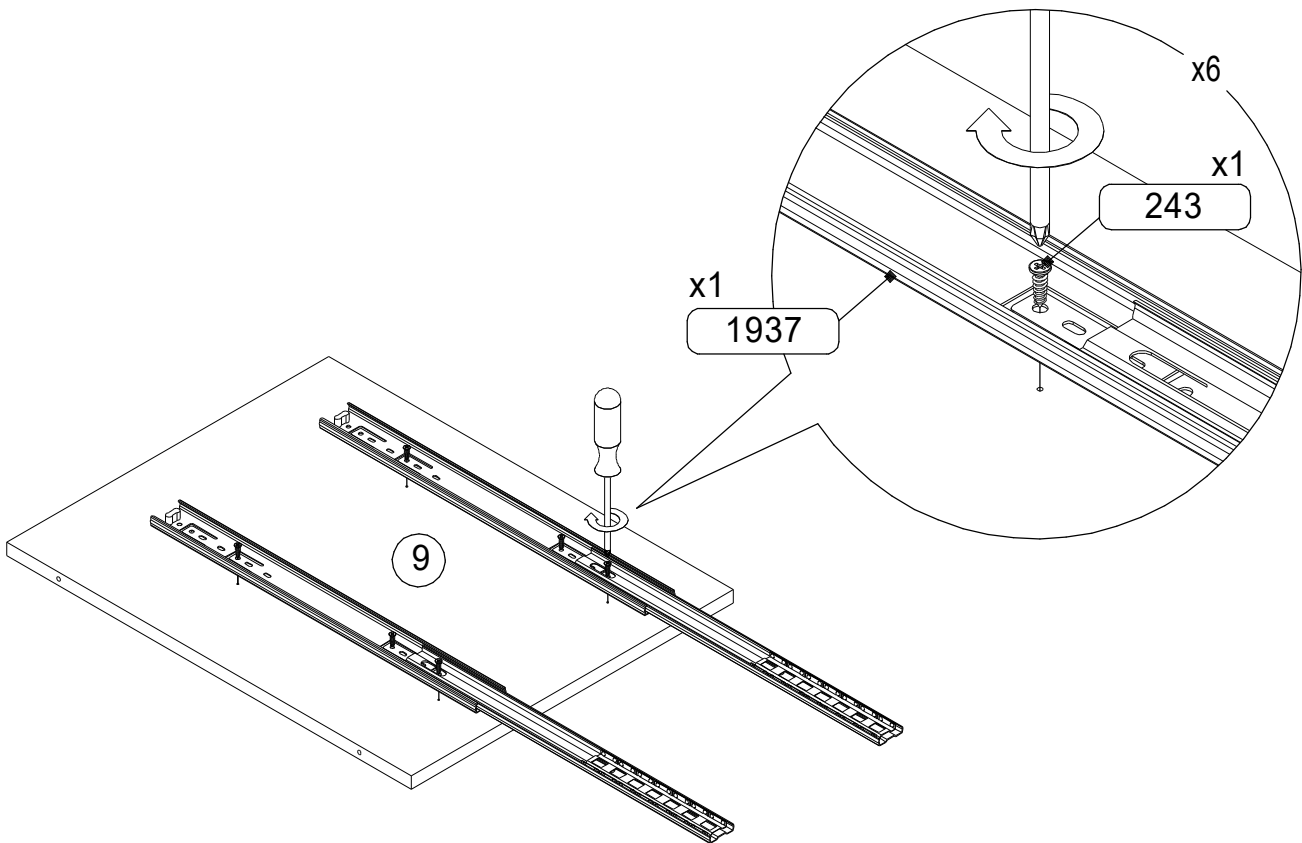


9

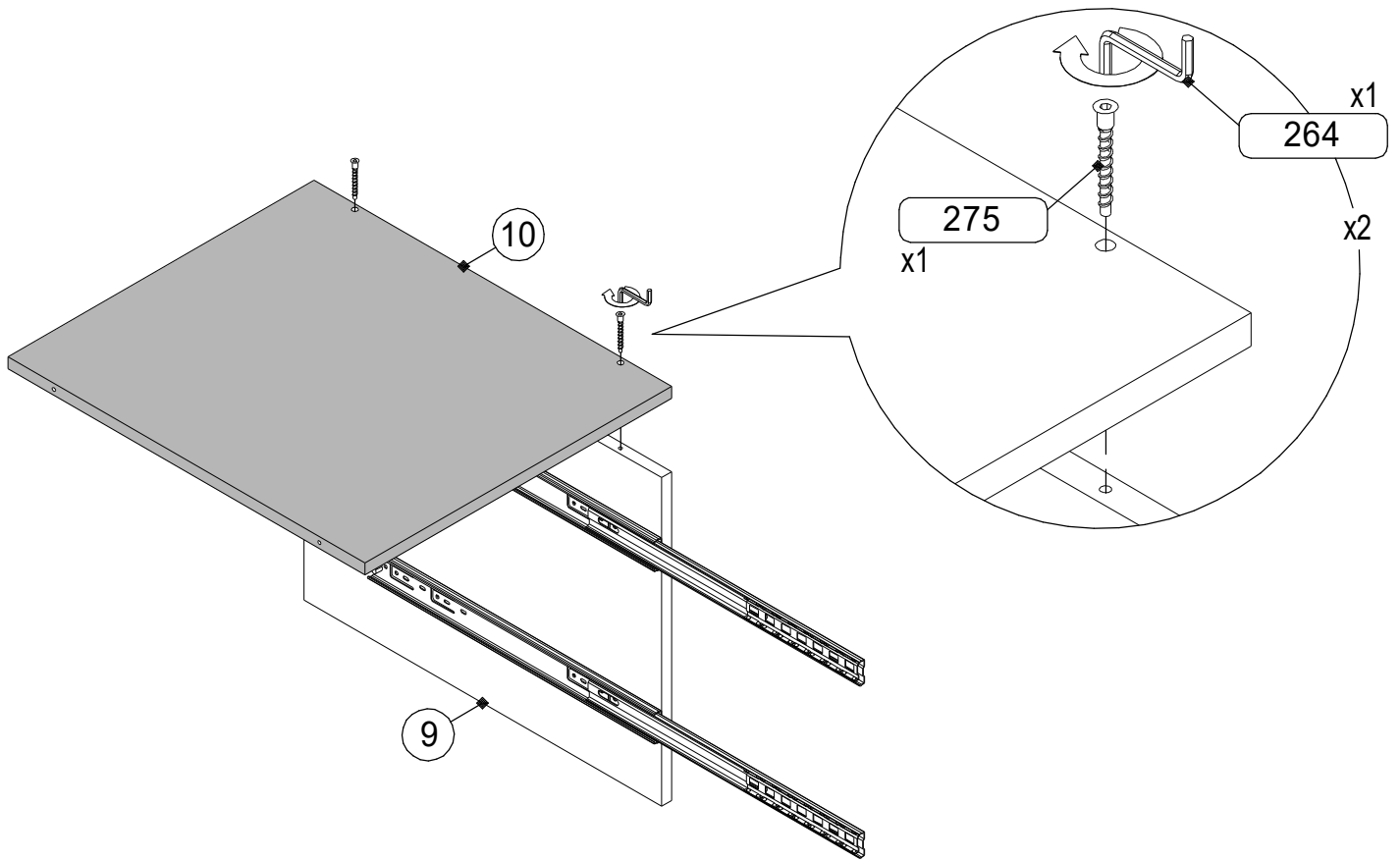
3



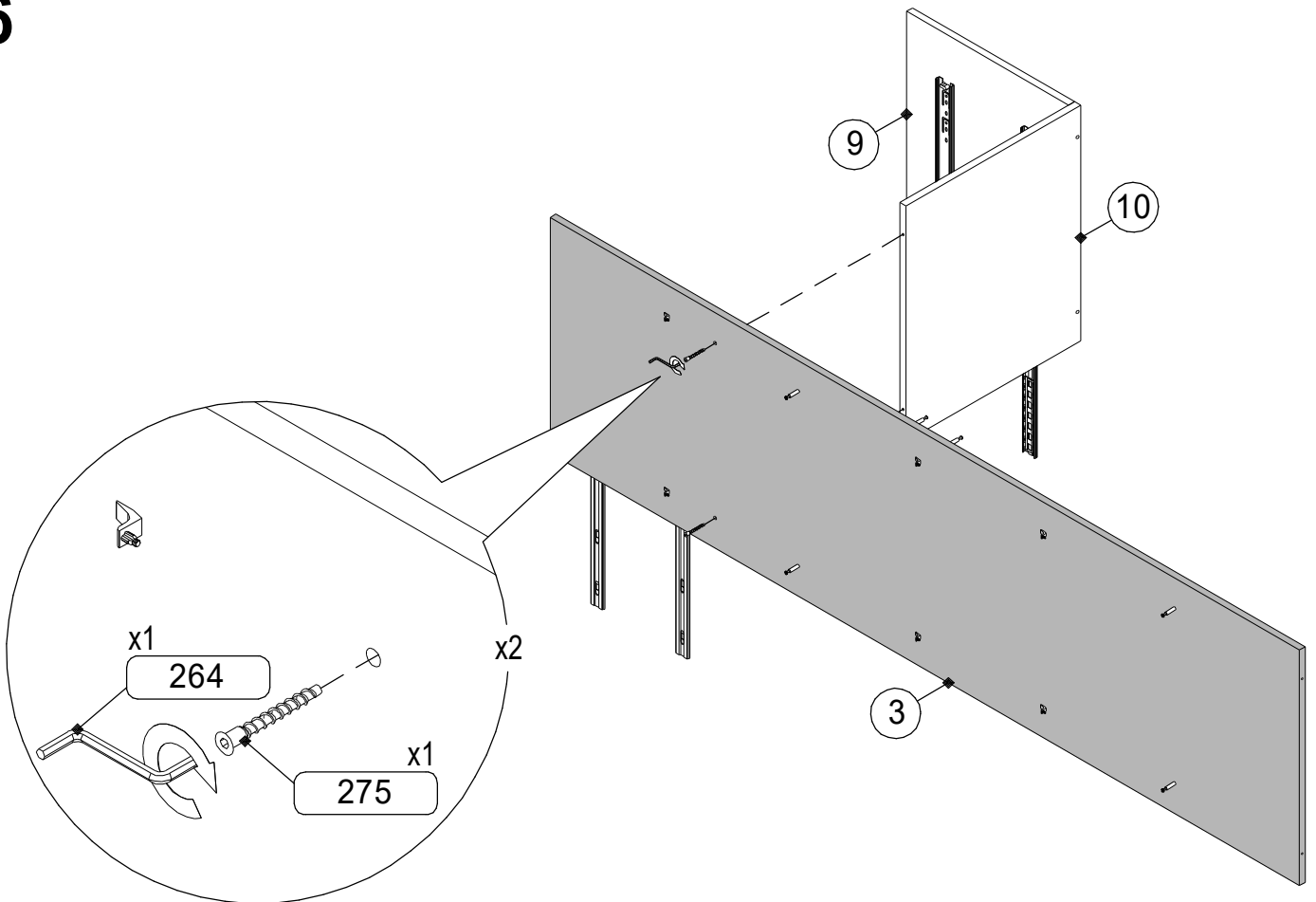
4



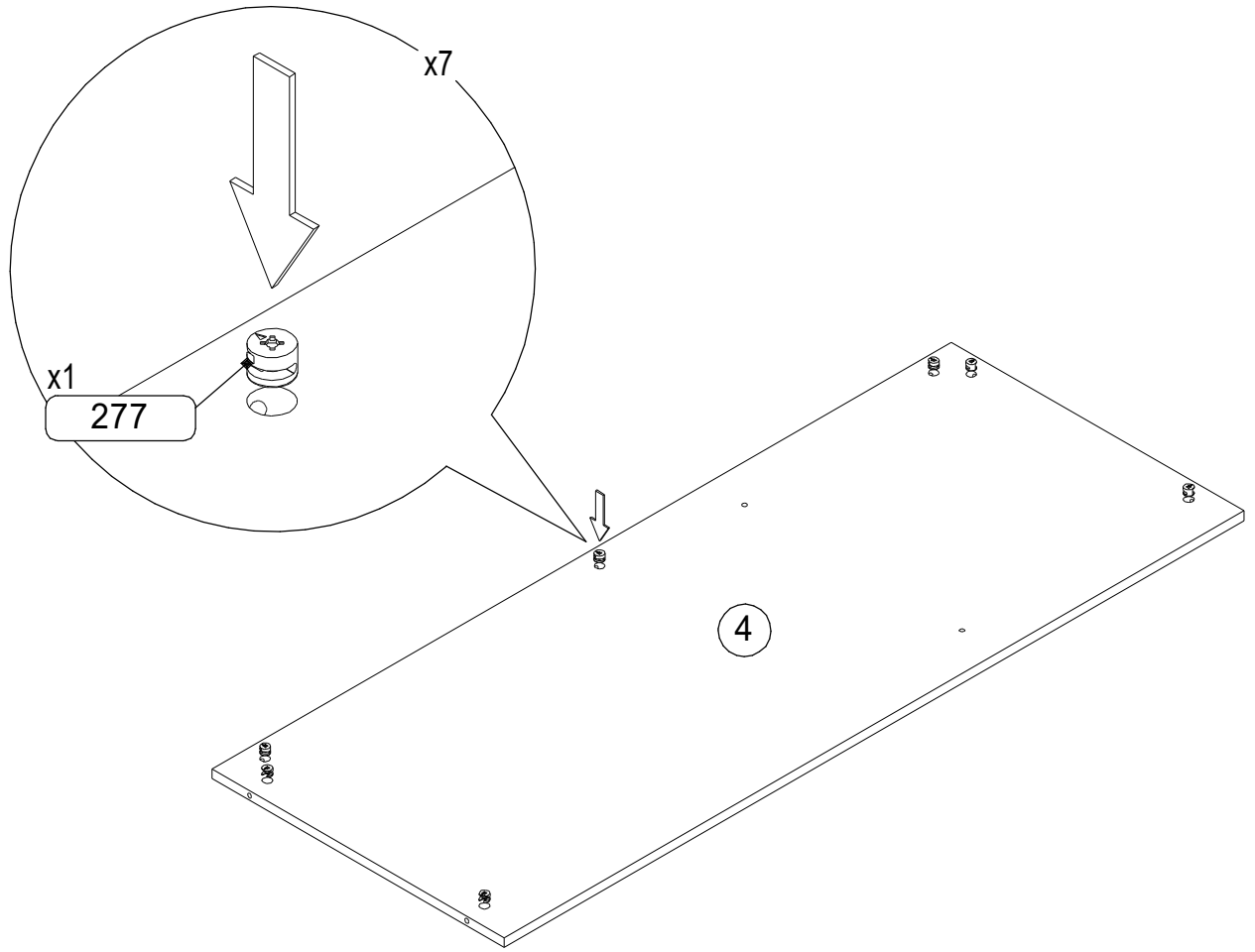
5



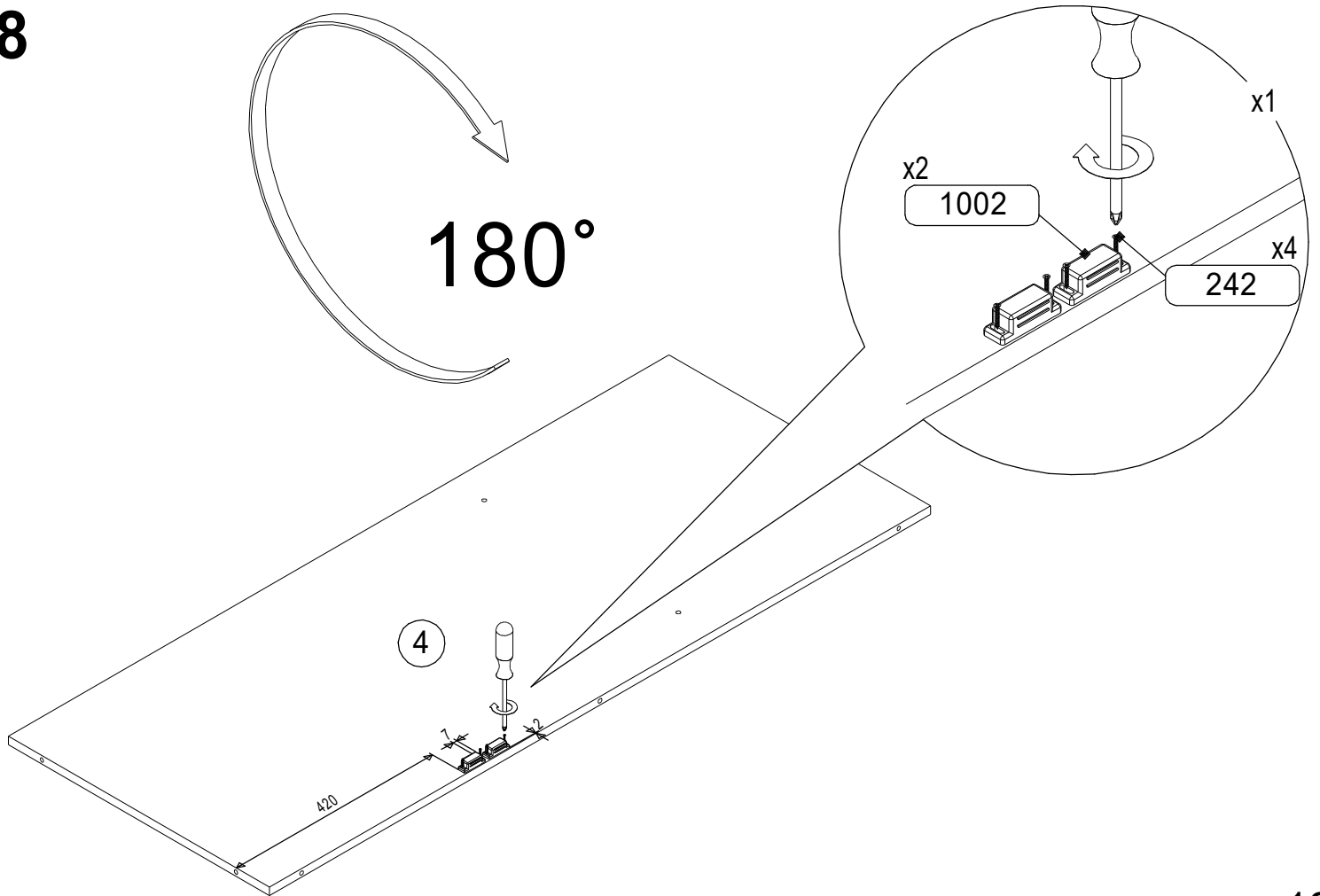
6



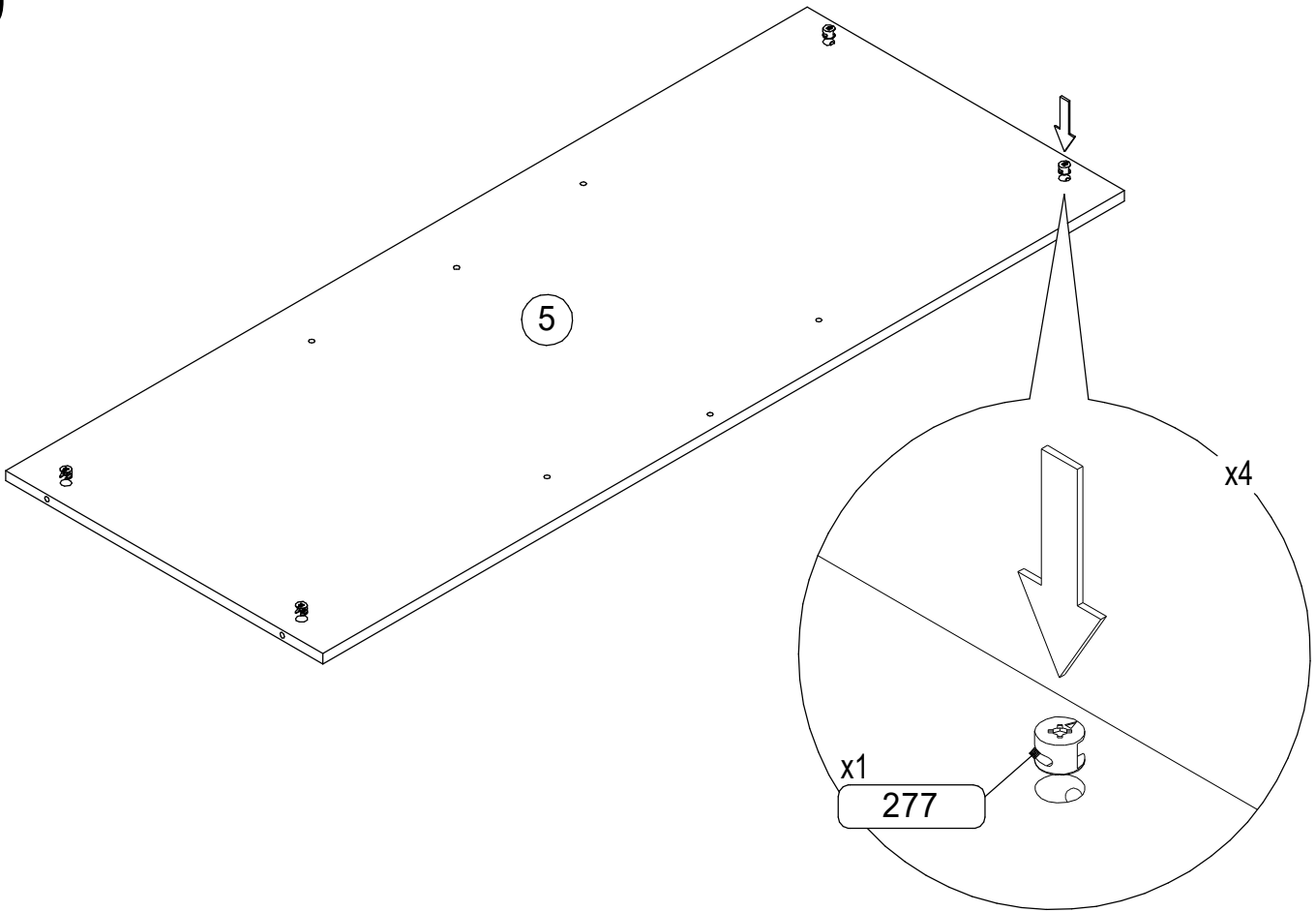
7



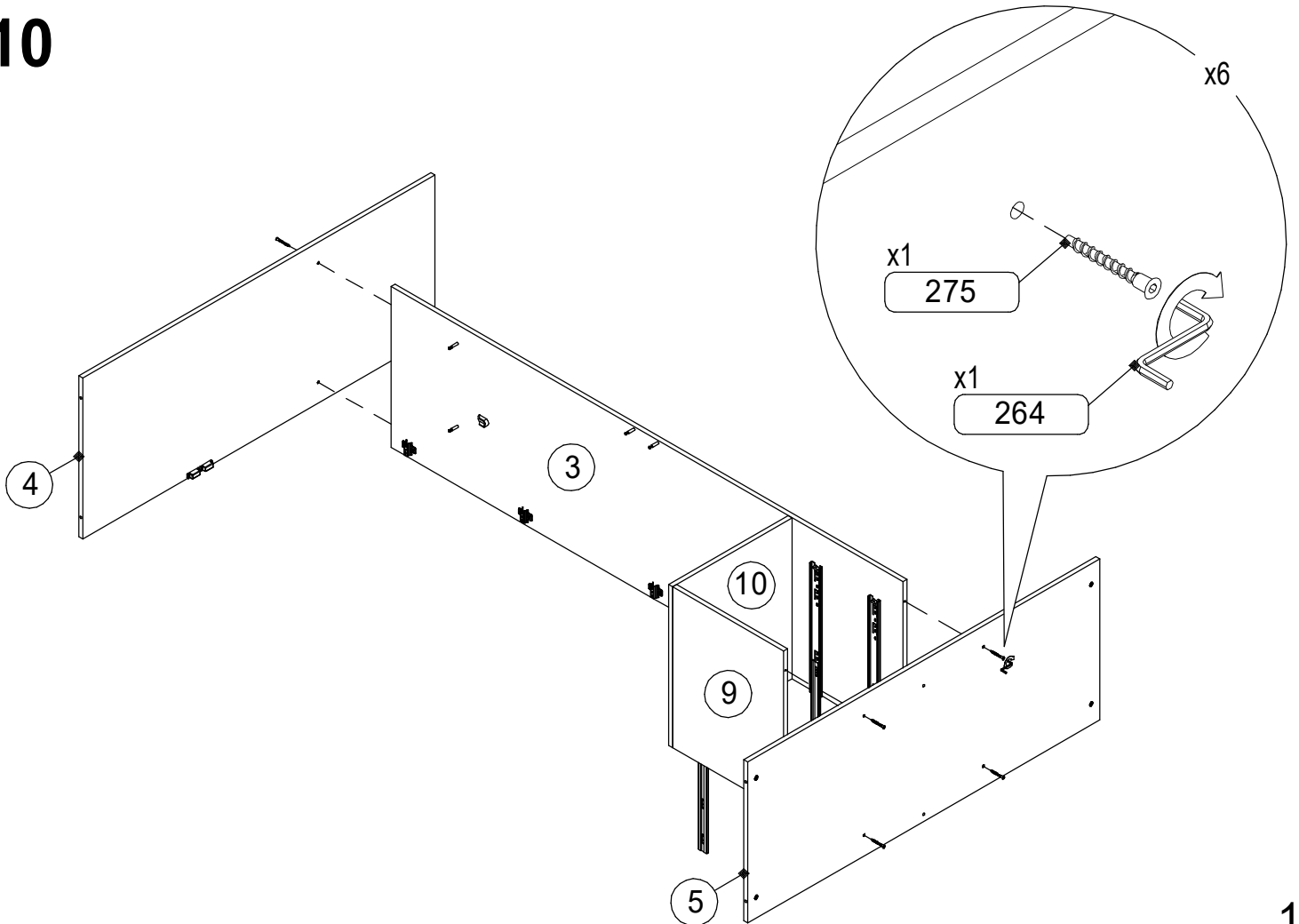
8



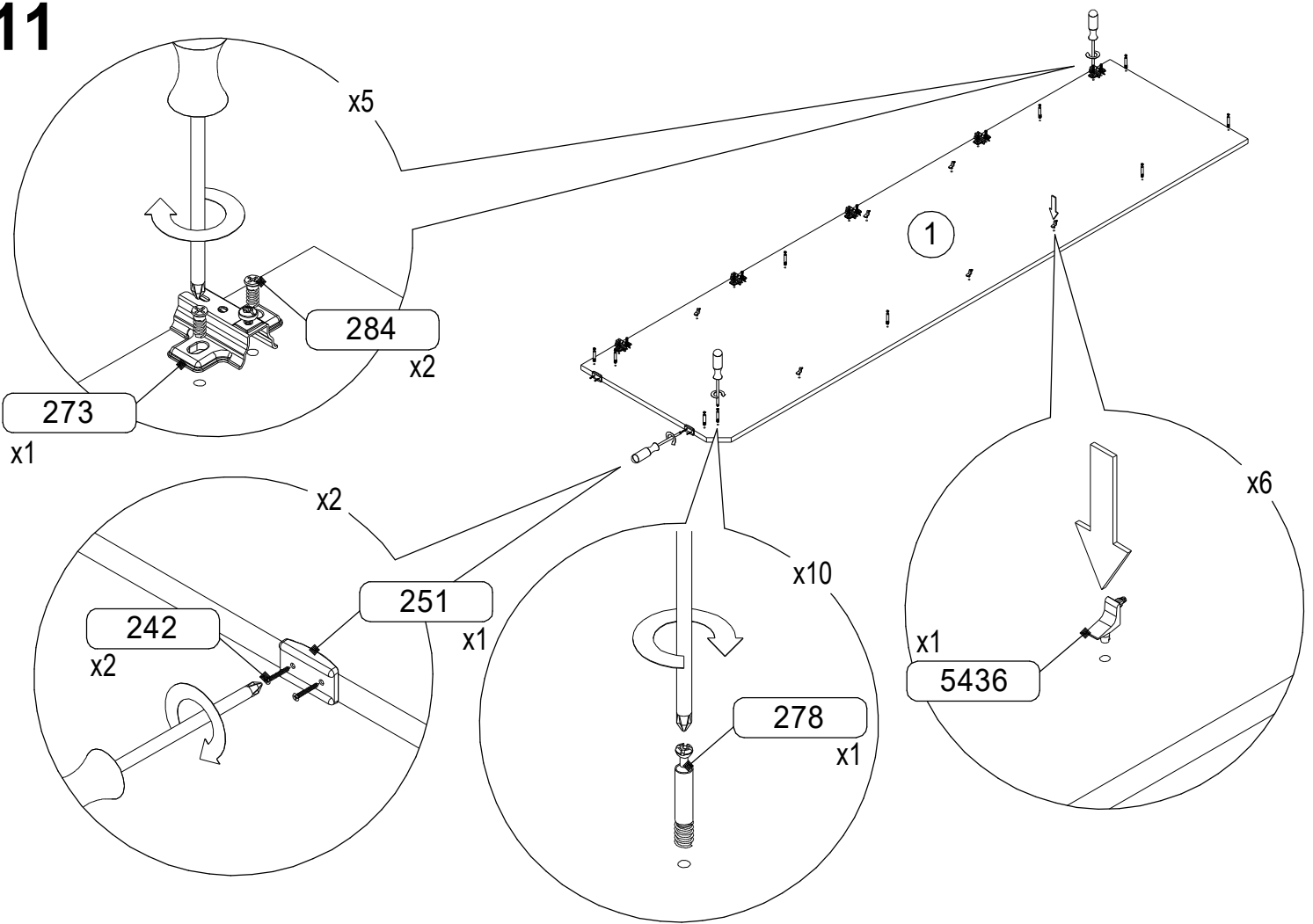
9



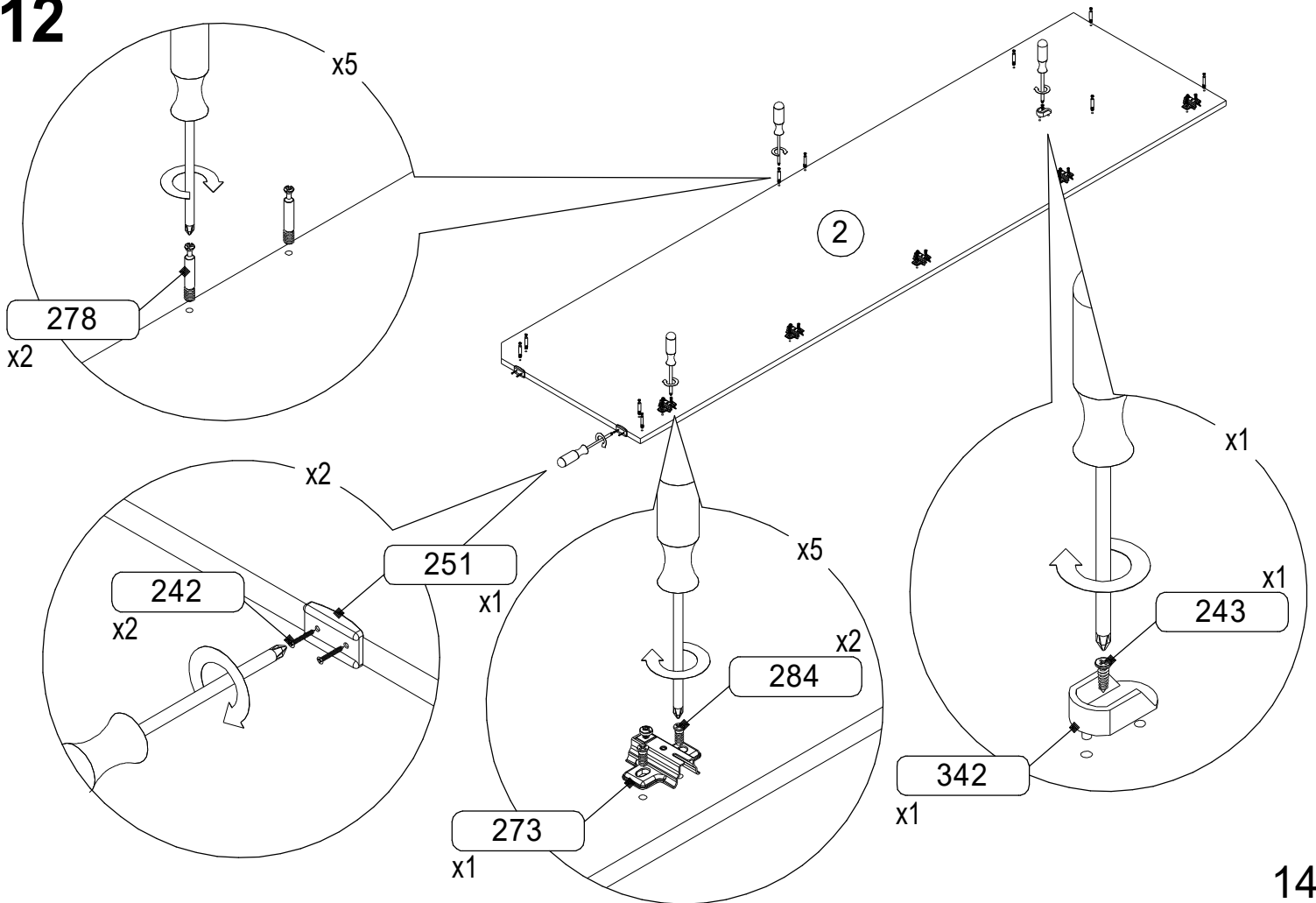
10



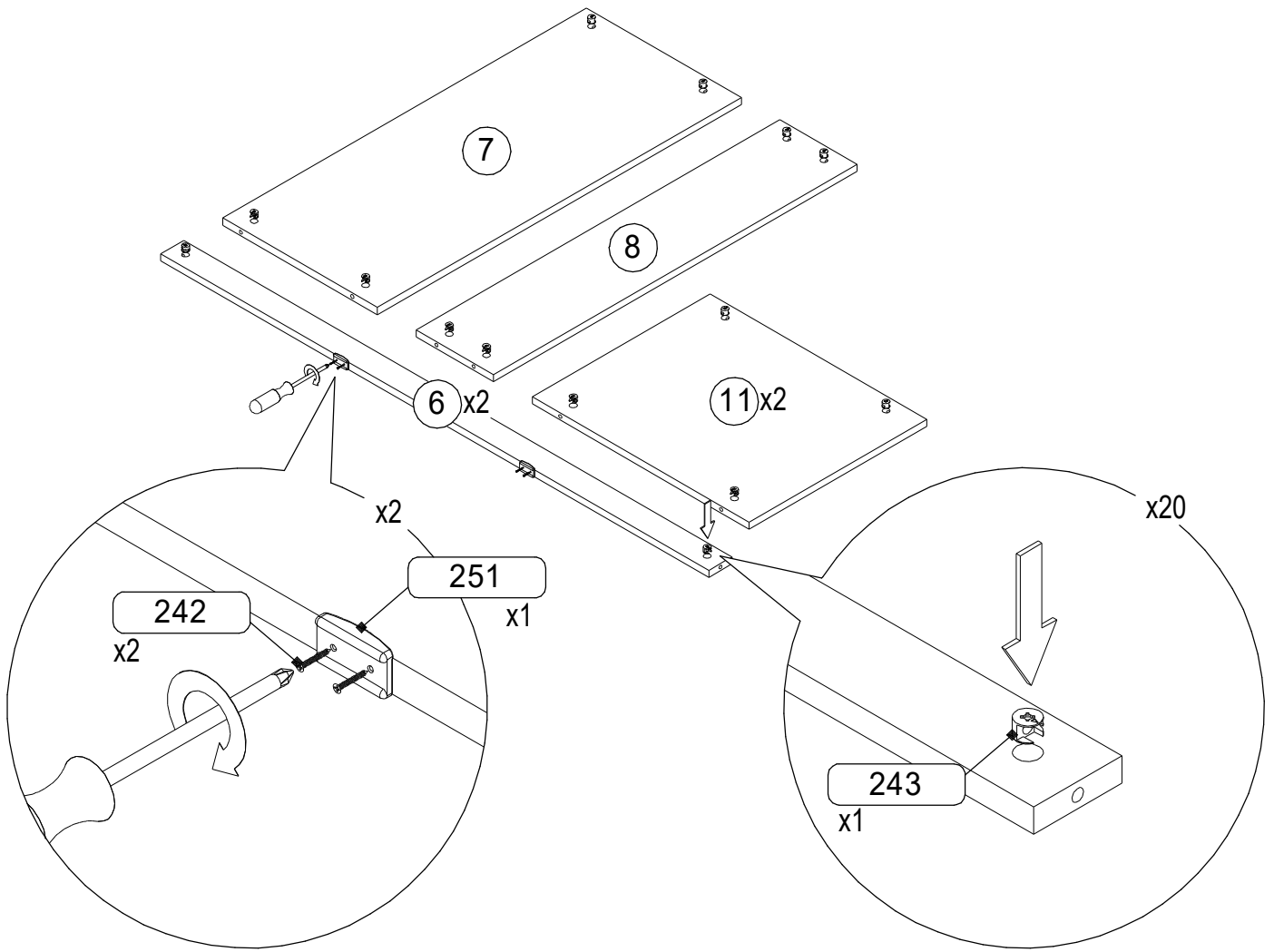
11



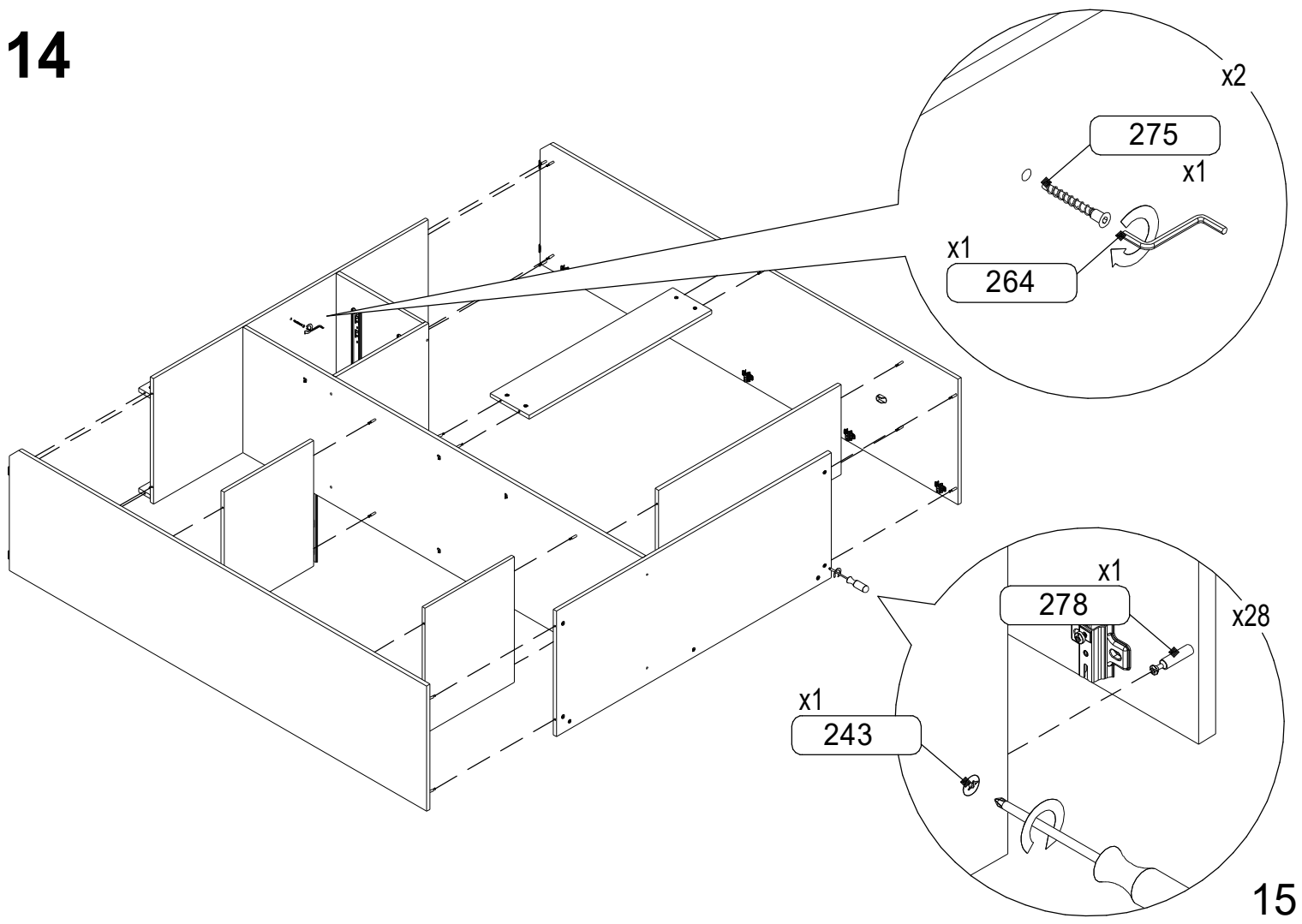
12



13

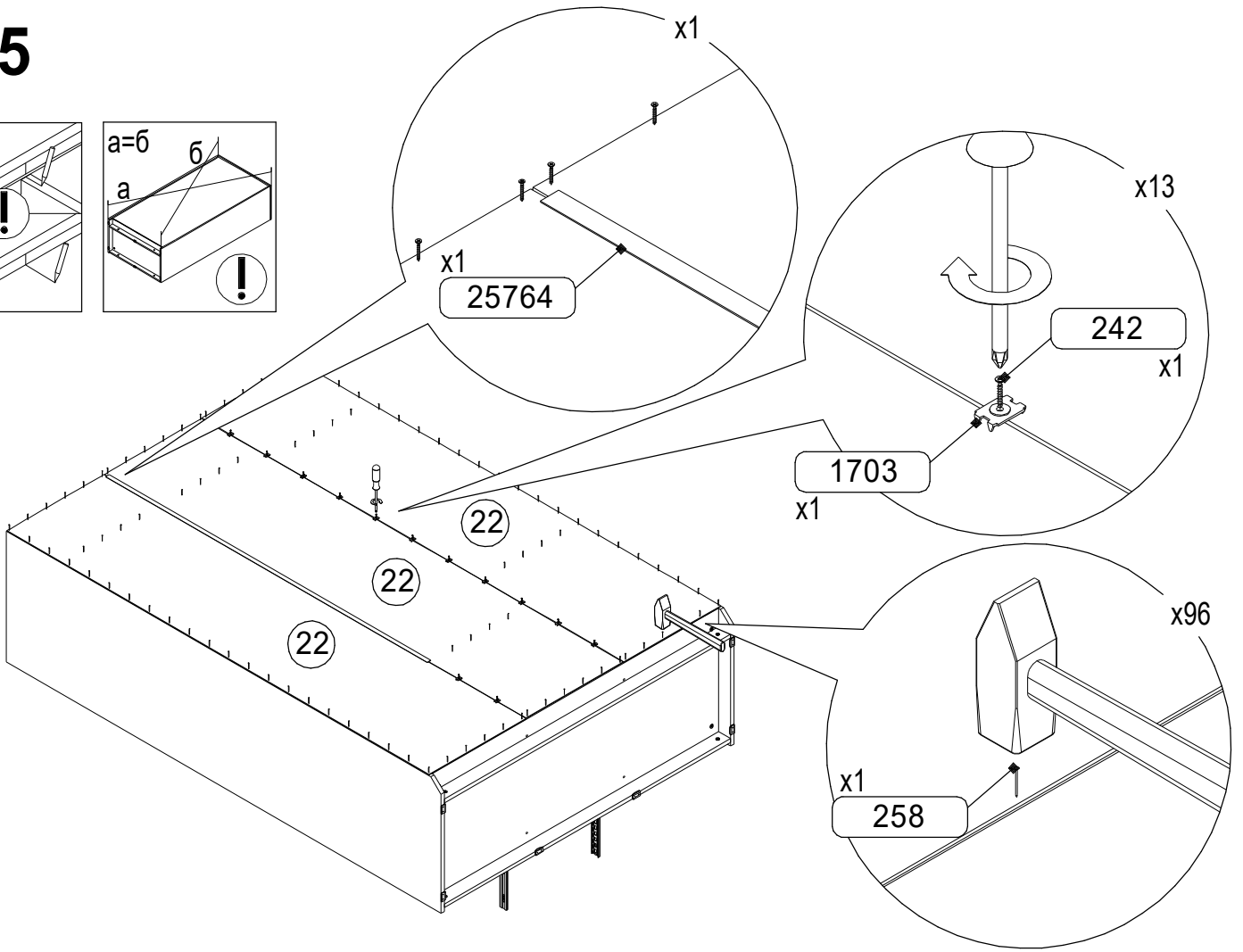
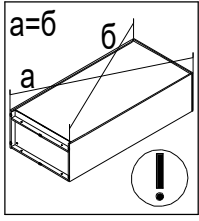
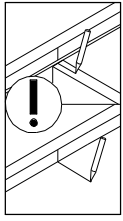


14

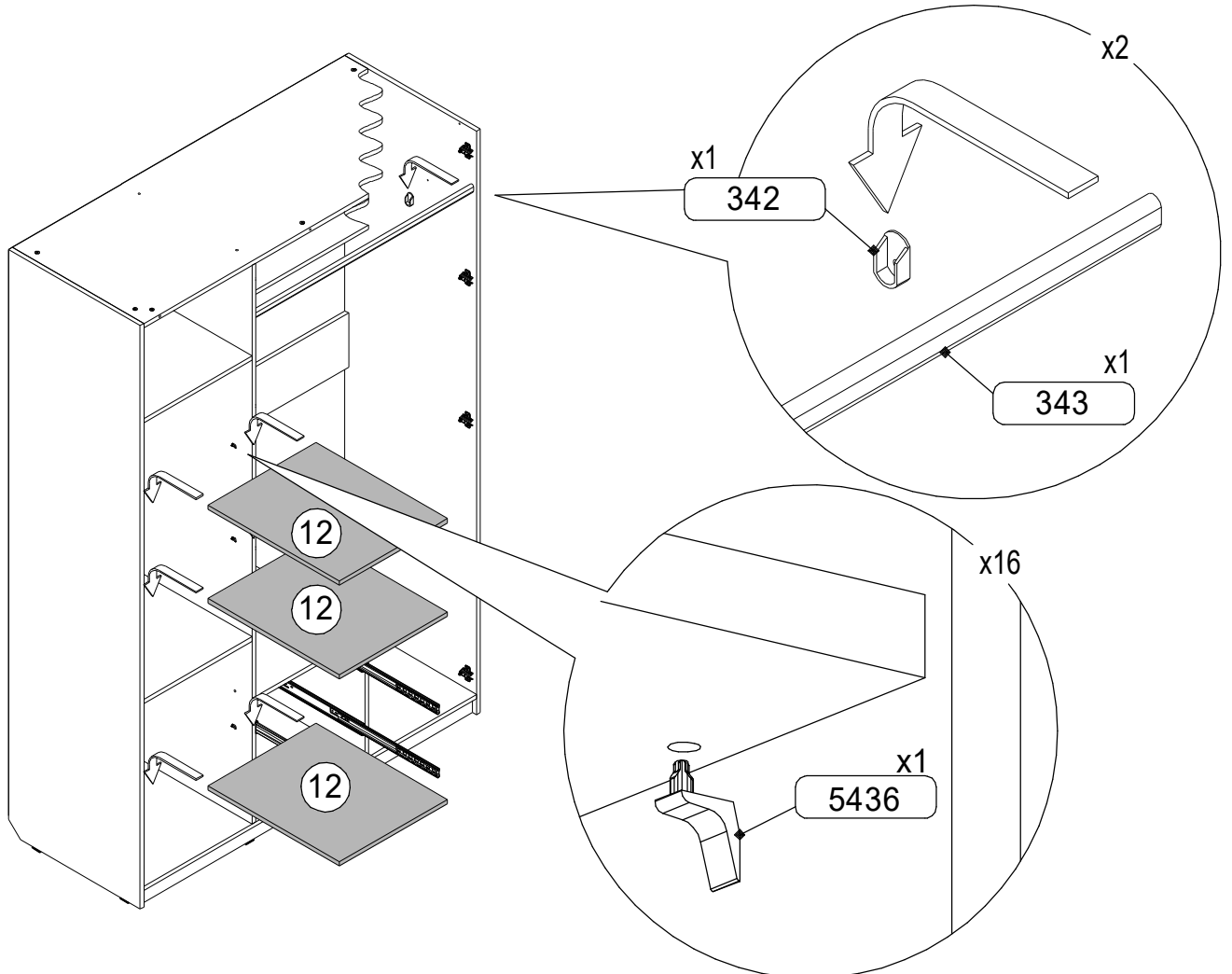


15

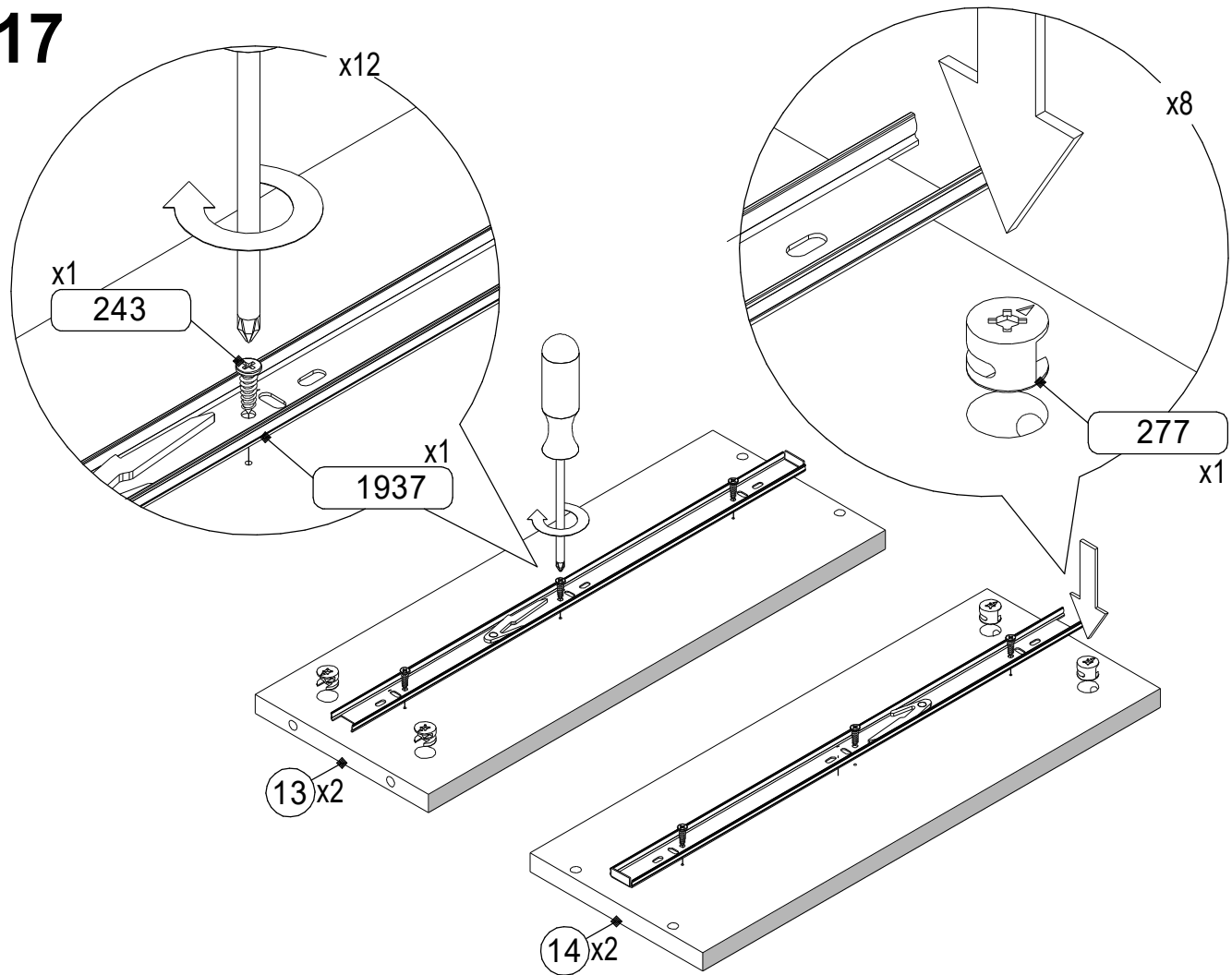
15



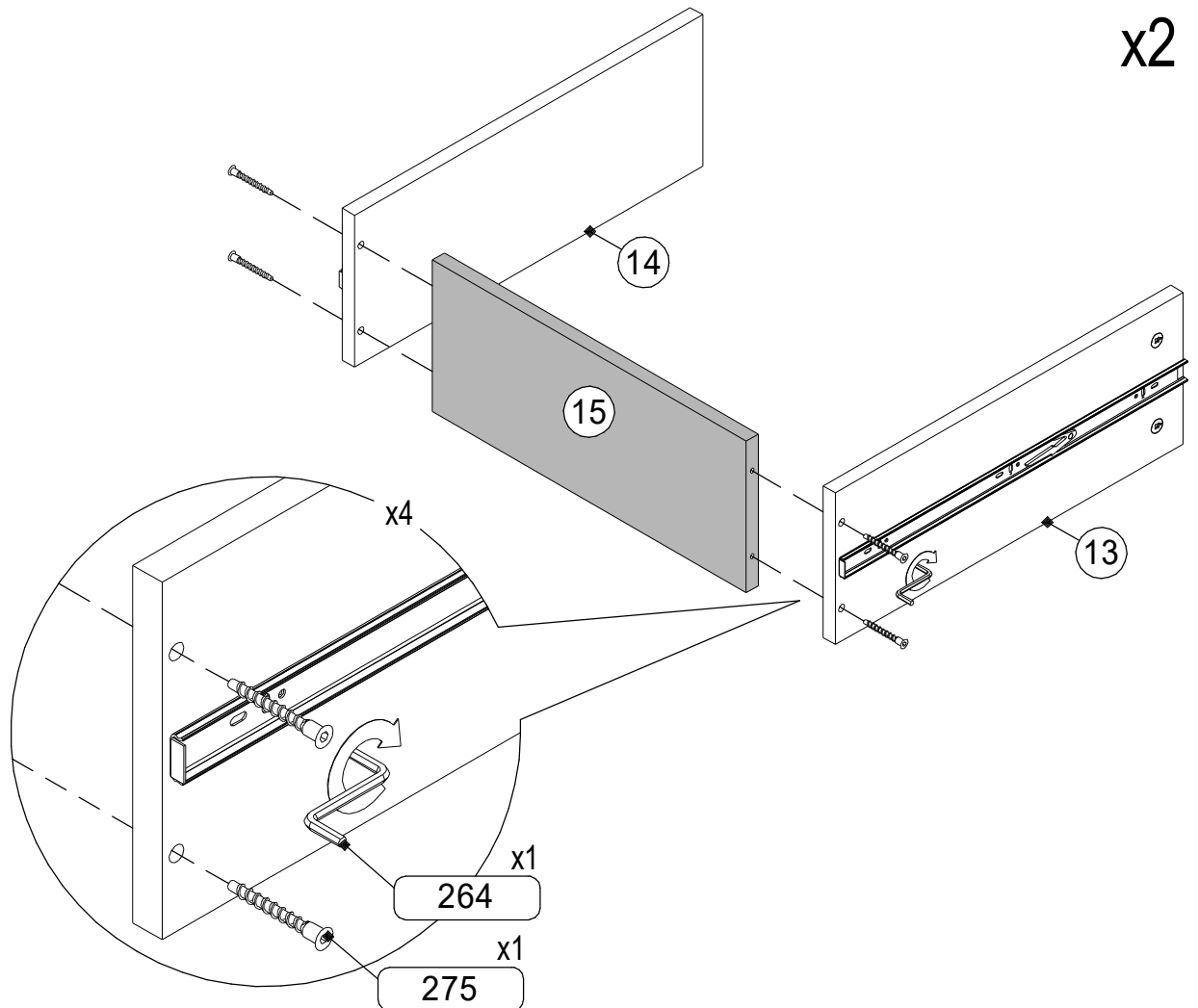
16



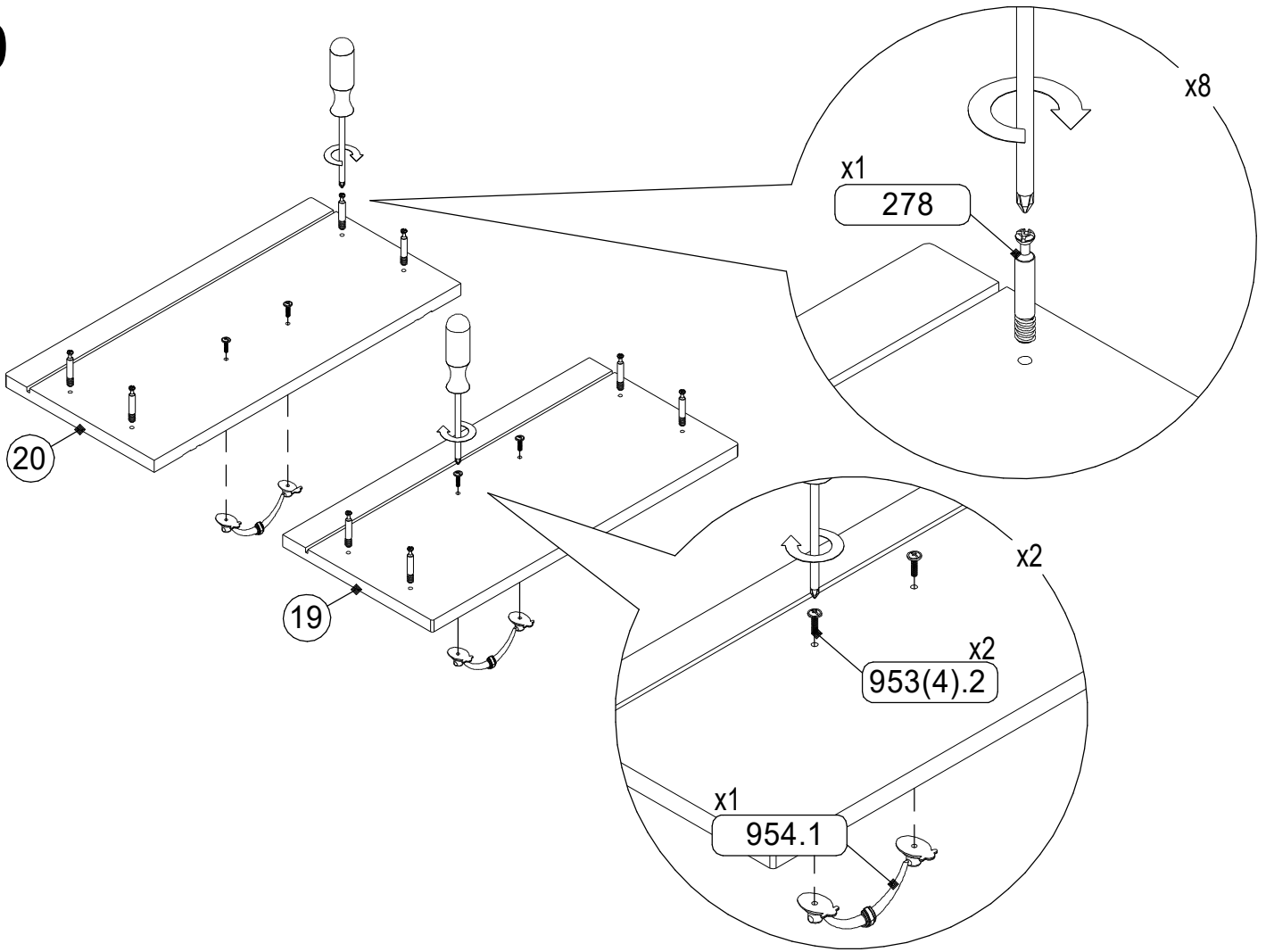
17



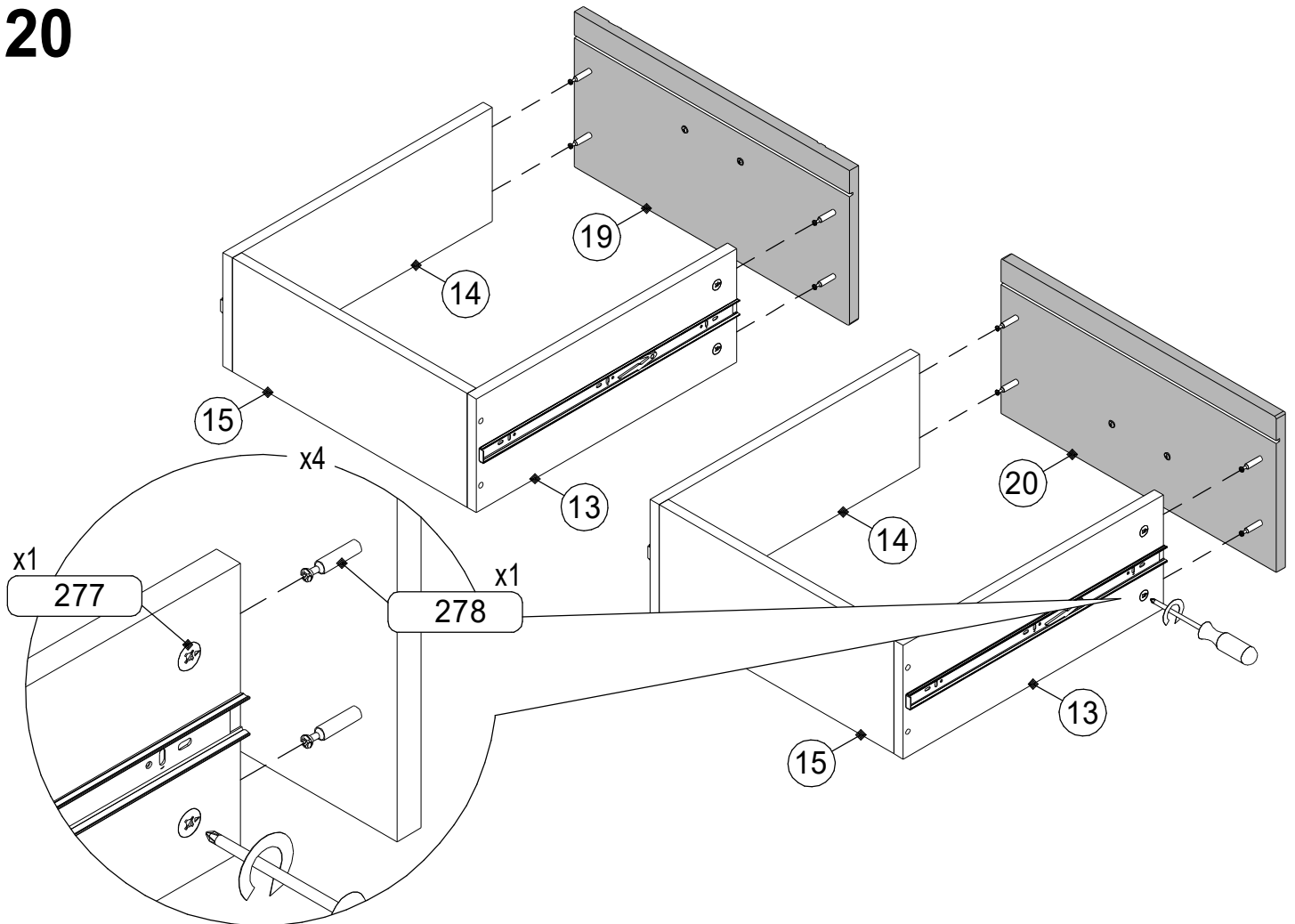
18



19

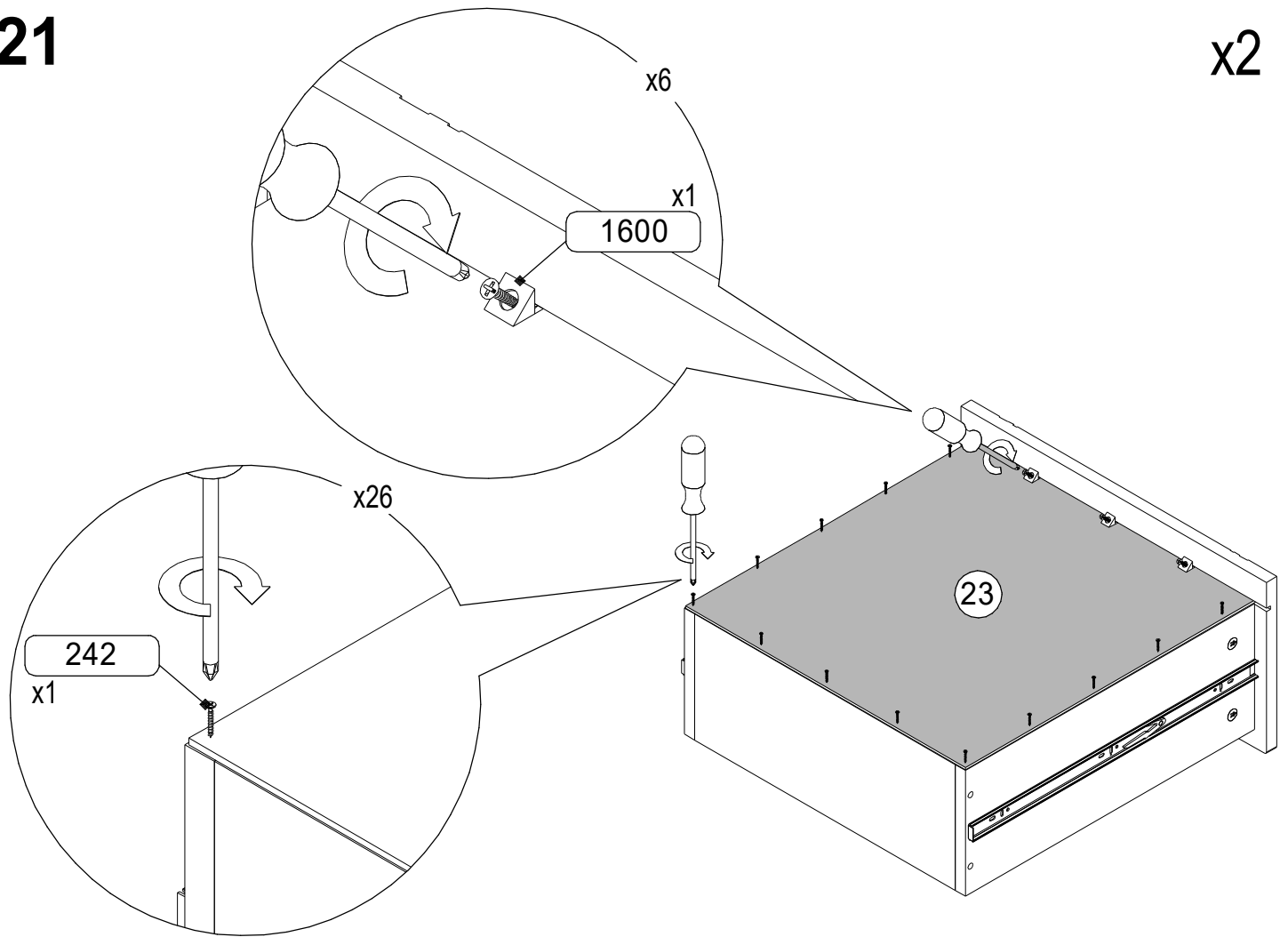


20

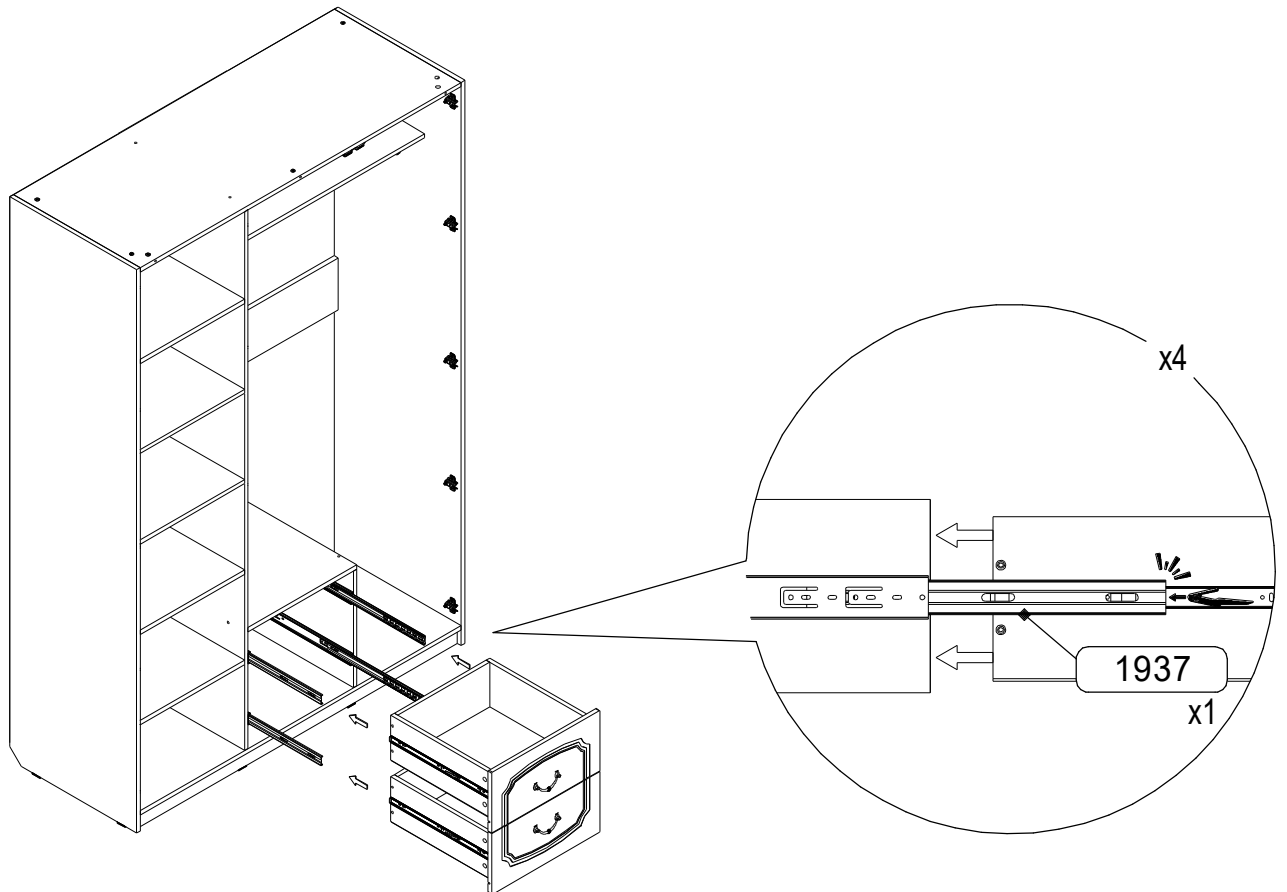


21

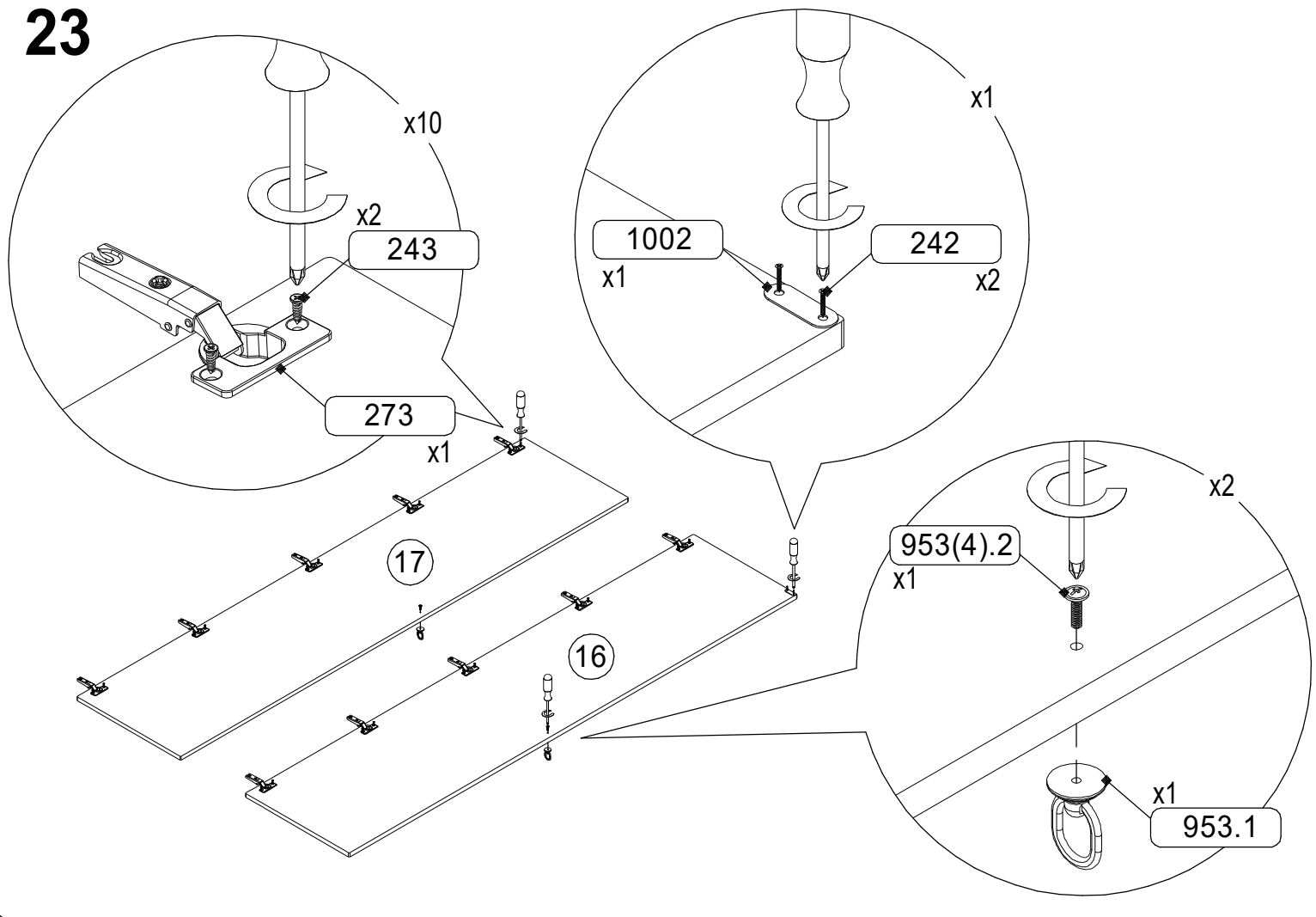
x2



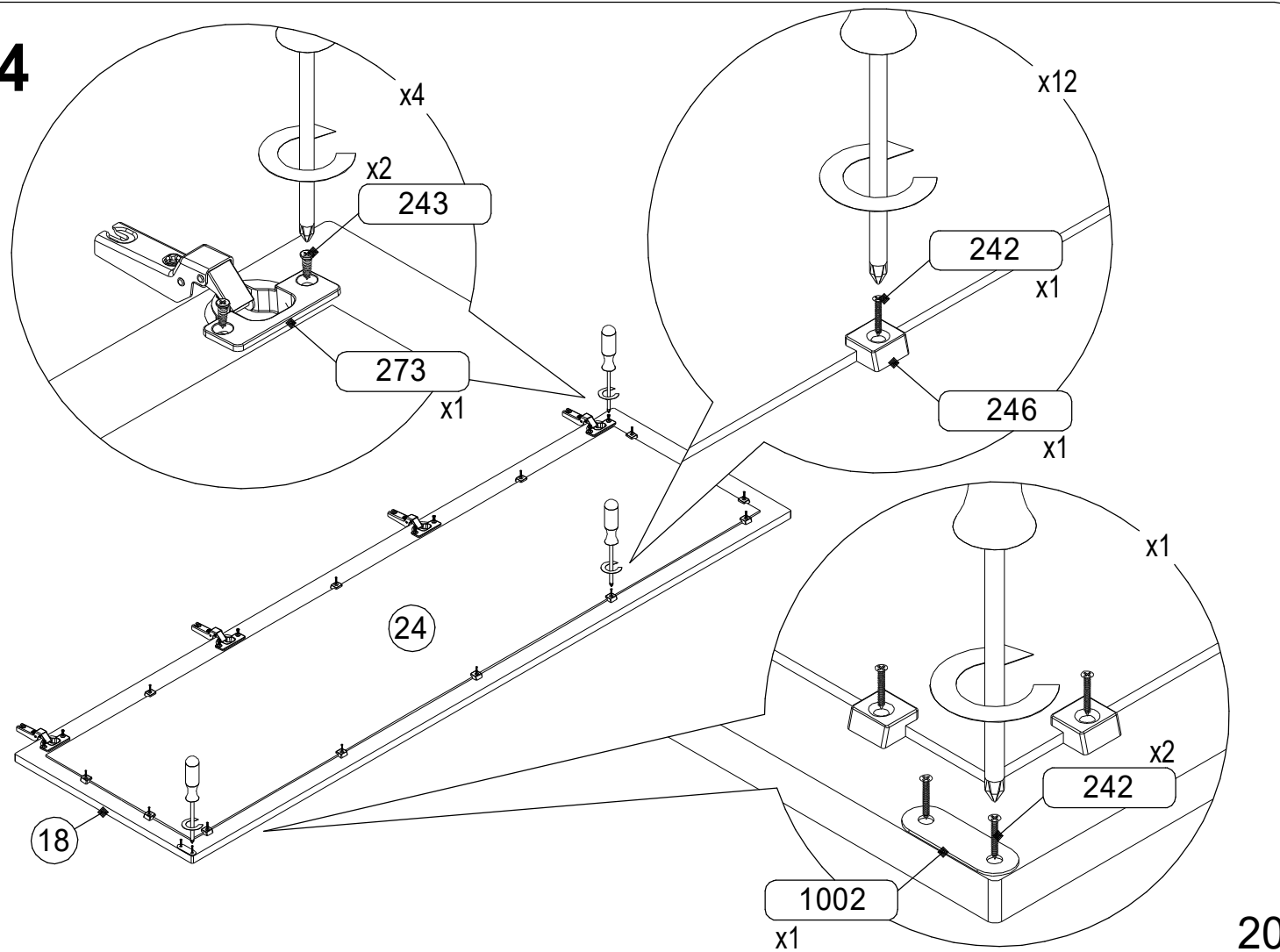
22



23

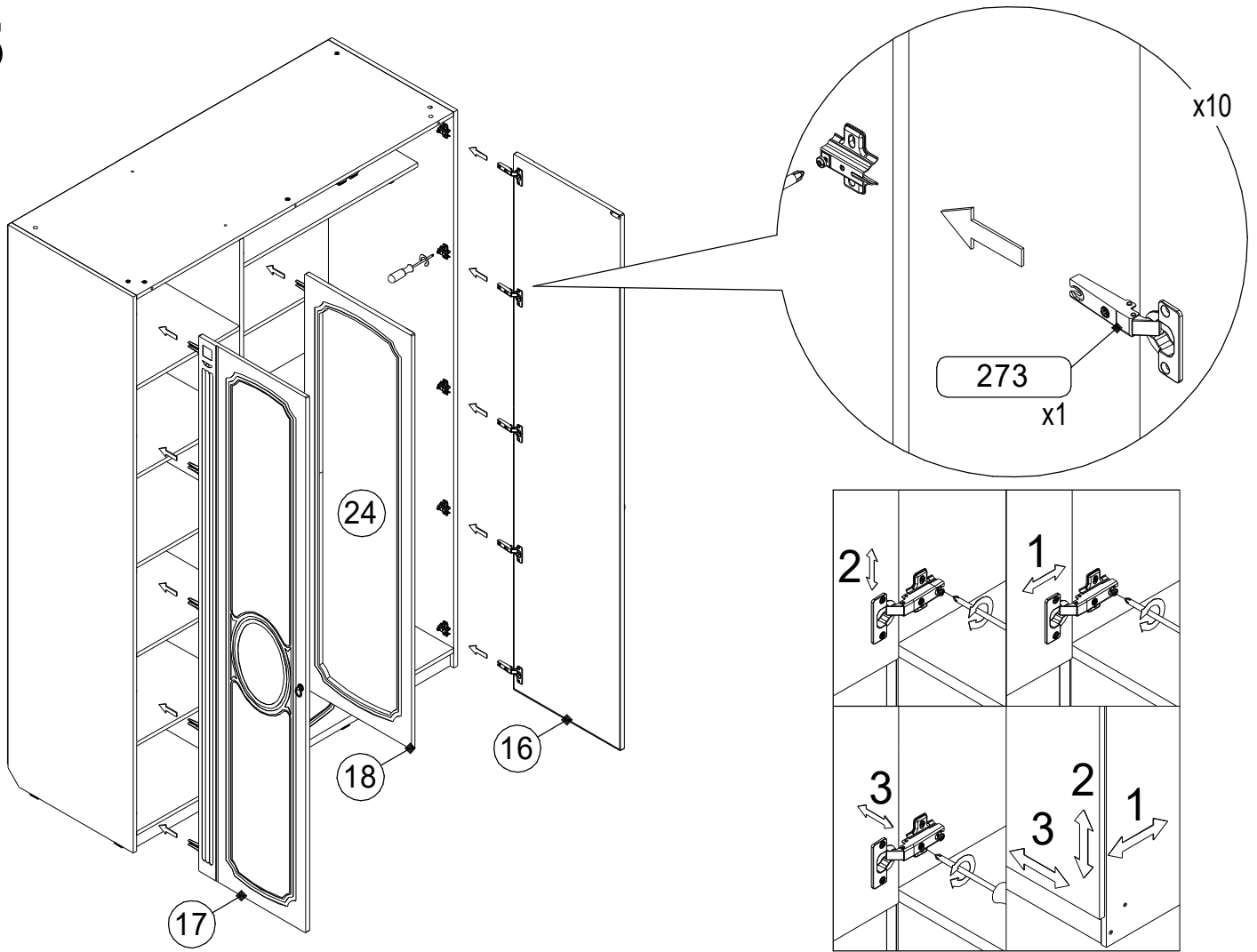


24

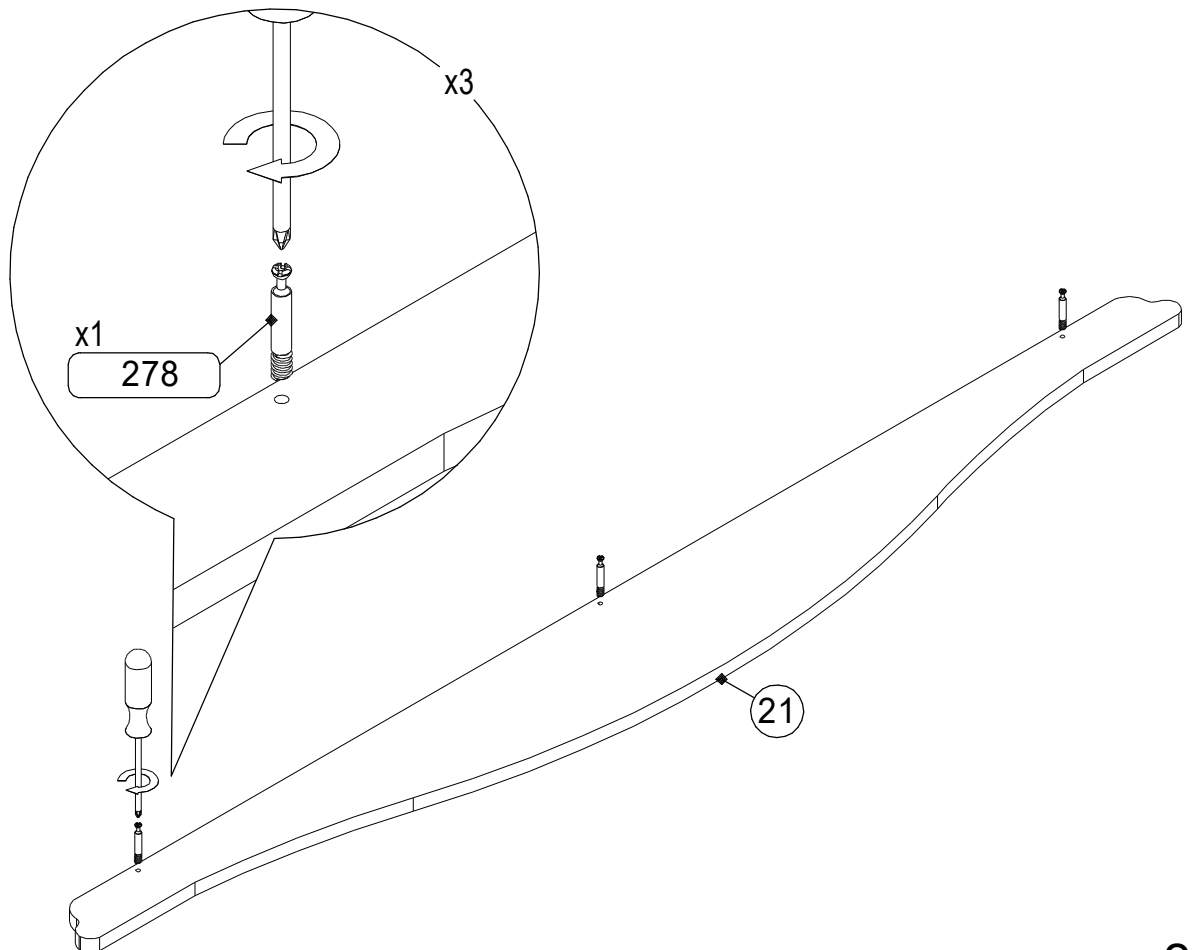


20

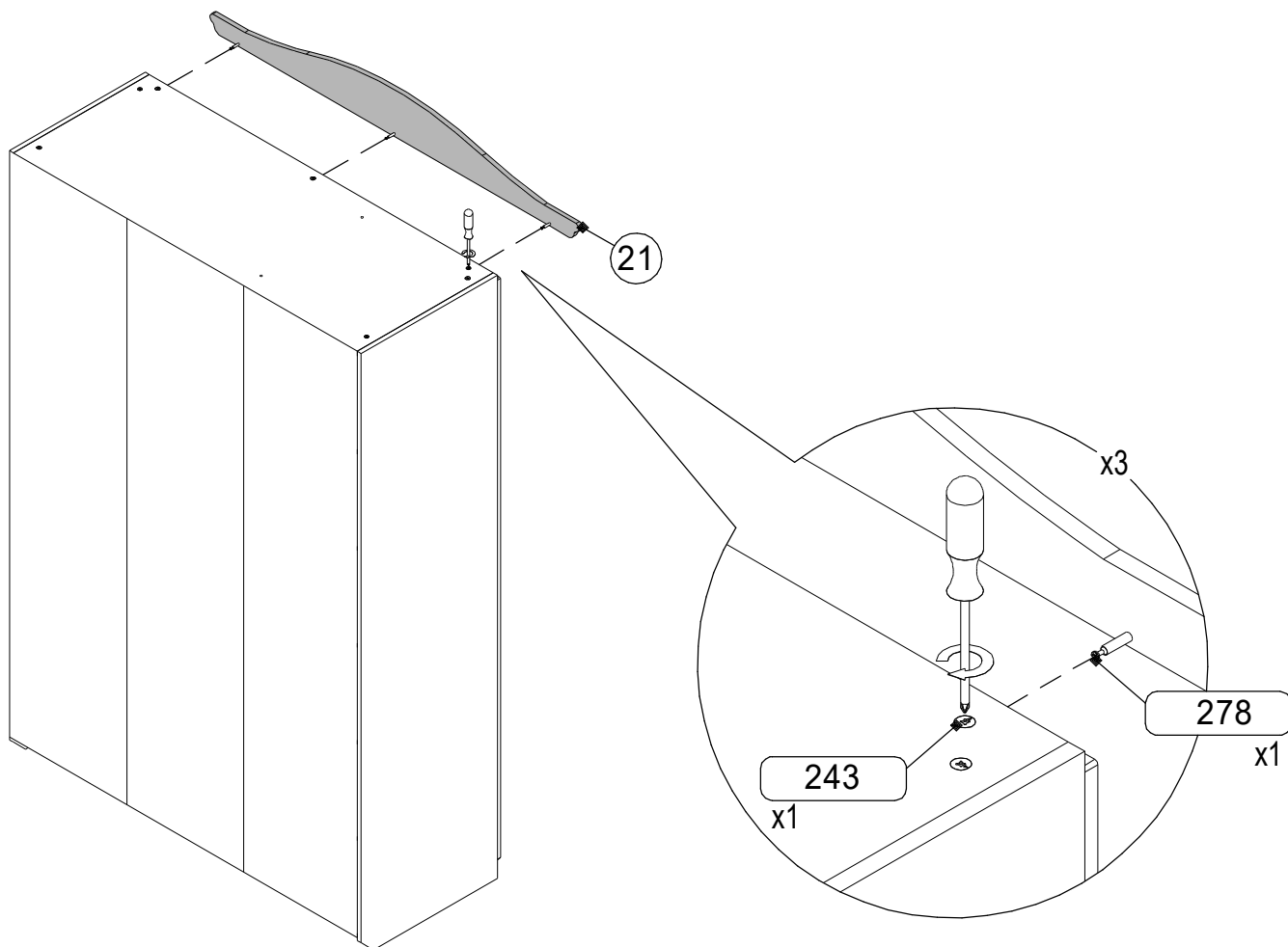
25



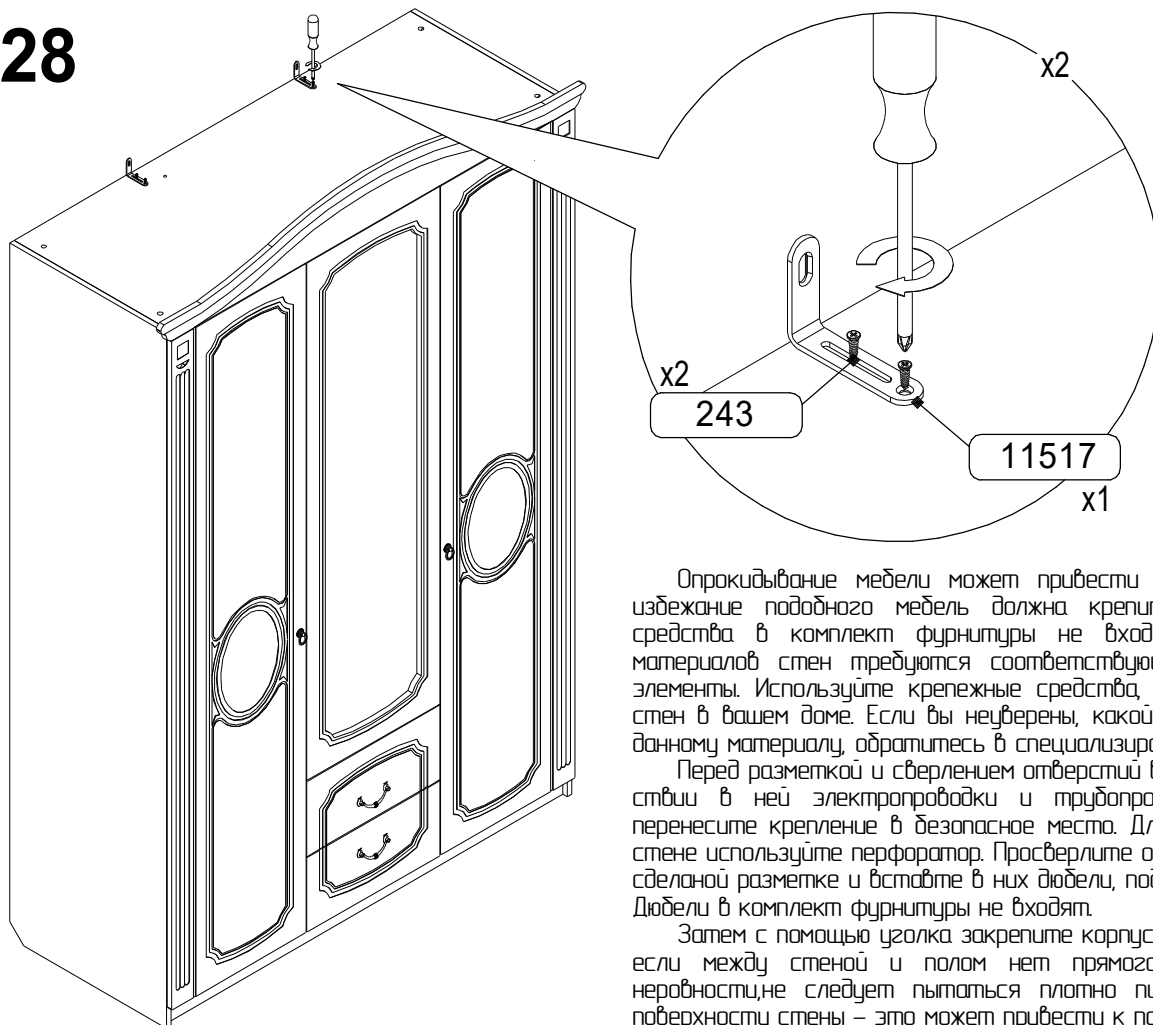
26



27



28



Опрокидывание мебели может привести к серьезным травмам. Во избежание подобного мебель должна крепиться к стене. Крепежные средства в комплект фурнитуры не входят, так как для разных материалов стен требуются соответствующие именно им крепежные элементы. Используйте крепежные средства, подходящие для материала стен в вашем доме. Если вы неуверены, какой тип крепления подходит к данному материалу, обратитесь в специализированный магазин.

Перед разметкой и сверлением отверстий в стене убедитесь в отсутствии в ней электропроводки и трубопроводов. При необходимости перенесите крепление в безопасное место. Для сверления в капитальной стене используйте перфоратор. Просверлите отверстия по предварительно сделанной разметке и вставьте в них дюбели, подходящие для вашей стены. Дюбели в комплект фурнитуры не входят.

Затем с помощью уголка закрепите корпус изделия к стене. При этом, если между стеной и полом нет прямого угла или стена имеет неровности, не следует пытаться плотно прижать корпус изделия к поверхности стены – это может привести к повреждению изделия.

22