

Мебель необходимо хранить и эксплуатировать в сухих и теплых помещениях, имеющих отопление и вентиляцию, при температуре от +5<sup>0</sup> до +40<sup>0</sup>С при относительной влажности воздуха 50-60%.

Удаление пыли с поверхности мебели следует производить сухой мягкой тканью (фланель, миткаль). Не допускается применение **СПИРТОСОДЕРЖАЩИХ ЧИСТЯЩИХ СРЕДСТВ**, соды, порошков и других материалов, не предназначенных для ухода за мебелью.

Поверхность изделия следует предохранять от попадания на неё влаги (во избежание разбухания), различных растворителей, кислот, щелочей и механических повреждений.

Помните, что сохранность и долговечность изделия зависит не только от её конструкции и качества материалов, но и от правильной эксплуатации и ухода за ней.

#### Гарантии изготовителя

Приобретая изделия мебели, убедитесь в полной комплектности набора и отсутствии механических повреждений комплектующих, облицовки и стеклянных элементов мебели.

Претензии от покупателей принимаются магазинами, продавшими товар, в течение 12 месяцев со дня приобретения мебели, с обязательным приложением товарного чека, этикетки и паспорта изделия.

Предприятие не рассматривает претензии, поступающие непосредственно от потребителей, без обращения в торговую организацию.

Предприятие не отвечает по дефектам, появившимся из-за несоблюдения покупателем правил эксплуатации, сборки, транспортировки и ухода за мебелью.

Предприятие не несет ответственности по повреждениям, возникшим в результате транспортировки мебели в собранном виде.

**В процессе производства изготовитель считает возможным производить конструктивные и технологические изменения, направленные на улучшение качества мебели и удовлетворение спроса населения.**

Дата комплектовки фурнитуры \_\_\_\_\_

Комплектовщик фурнитуры \_\_\_\_\_

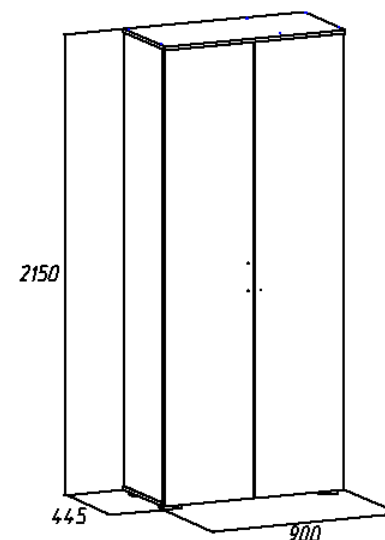
#### **УВАЖАЕМЫЙ ПОКУПАТЕЛЬ!**

Благодарим за покупку и надеемся, что Вы примите во внимание наши рекомендации, и тогда мебель будет служить для Вас длительное время

**Мебель** МЕБЕЛЬНАЯ ФАБРИКА **МАРКЕТ**

Россия, 308036, г. Белгород,  
б-р Юности, д.7, кв.487  
ООО «Мебель Маркет»  
www.mebelmarket31.ru  
тел./факс: (4722) 40-24-45

# Коллекция «Виктория» Шкаф 2-х створчатый комбинированный (440) (КОРПУС) Ясень Шимо светлый/Филадельфия



**Паспорт**  
и инструкция по сборке и эксплуатации мебели

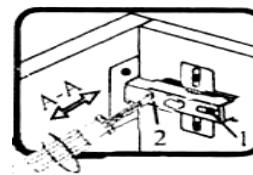
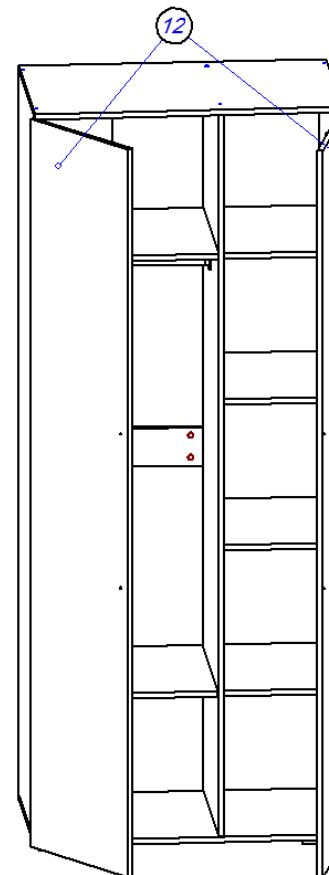
## Общие технические указания по сборке

1. Освободить детали от упаковки.
2. Проверить наличие деталей и фурнитуры по комплектовочным ведомостям. При обнаружении дефектов или некомплектности к сборке не приступать. Обратитесь к продавцу.
3. Во избежание порчи деталей, сборку необходимо производить вдвоем в горизонтальном положении на ровном полу, покрытом тканью или бумагой.

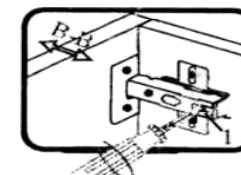
Таблица 1 Комплектовочная ведомость на узлы и детали коллекции «Виктория» Шкаф 2-х створчатый комбинированный (440) (КОРПУС).

Наименование детали	Размеры, мм	Кол-во	№ по схеме	№ пакета
Бок (лев. и прав.)	2098*420	2	1 левый, 2 правый	1
Крыша	901*440	1	8	1
Дно	901*420	1	4	1
Горизонт	276*419	2	6	1
Полка	275*419	2	10	1
Столбовая	2098*420	1	3	1
Горизонт	576*419	1	5	1
Полка	575*419	1	11	1
Распорка	576*111	1	7	1
Дверь (рамка, лев. и прав.)	2110*446	2	12	-
Задняя стенка (ДВП)	2126*298	3	9	1
Труба хром 25 мм	574	1	-	1
Профиль соединительный для ДВП	2000	1	-	1

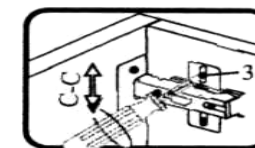
7. При помощи накладных петель и саморезов 3,5\*16 навешиваем двери (12). На фасады устанавливаем ручки при помощи винтов (винты в комплекте с ручками) и шайб. Производим регулировку дверей по представленным ниже схемам



Если фасад наклонен вправо или влево относительно вертикали корпуса, нужно выправить наклон фасада в направлении А-А винтом 2.

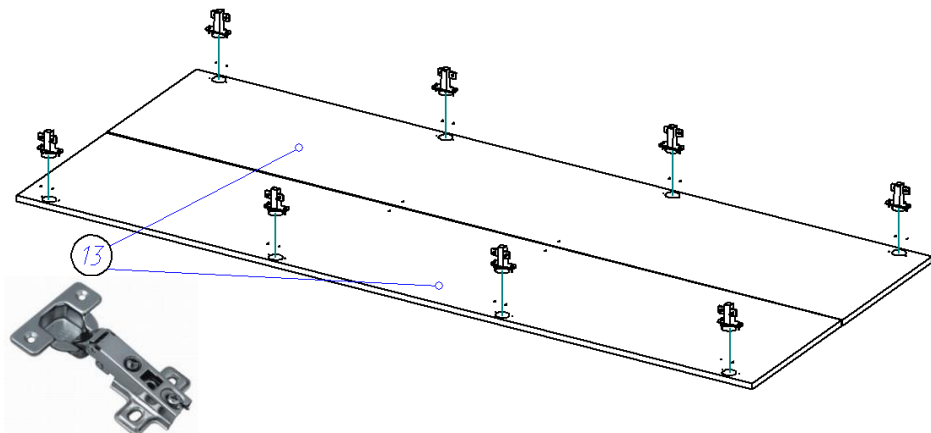


Если нижняя или верхняя часть фасада отстает от корпуса, нужно ослабить винт 1 и сдвинуть фасад в направлении В-В, а затем затянуть винт 1.



Если необходимо отрегулировать фасад по высоте, нужно ослабить винт 3, отрегулировать фасад в направлении С-С, а затем затянуть винт 3.

5. Саморезами 3.5\*16 по наколам к лверям (12) крепим петли для накладных лверей.



Петля накладная

6. В отверстия на боках (1,2) и стоевой (3) устанавливаем полкодержатели и кладем на них полки (10, 11).

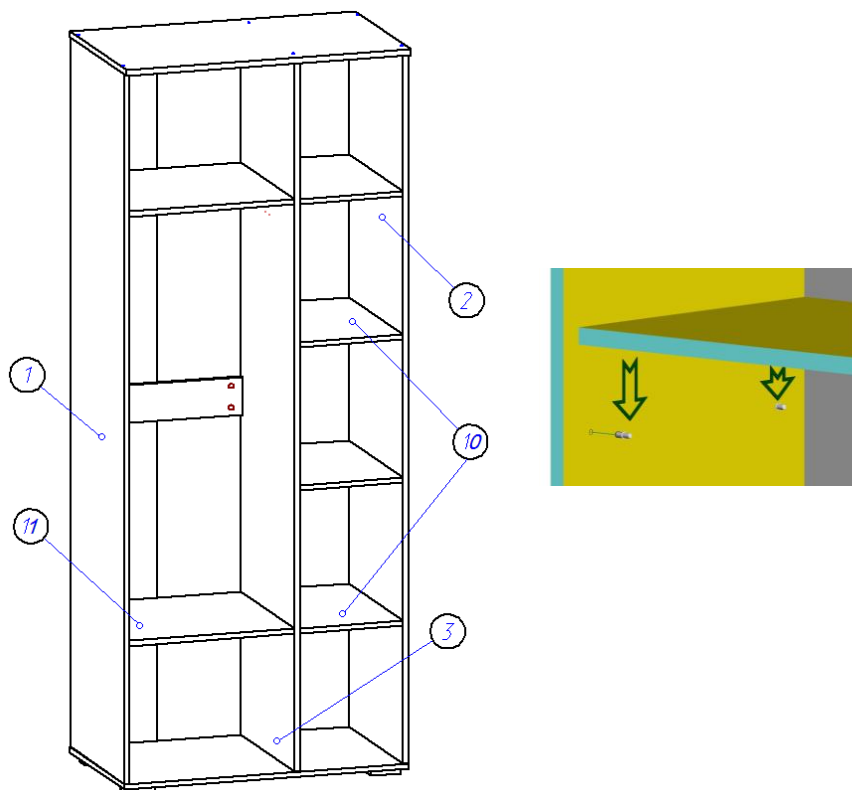


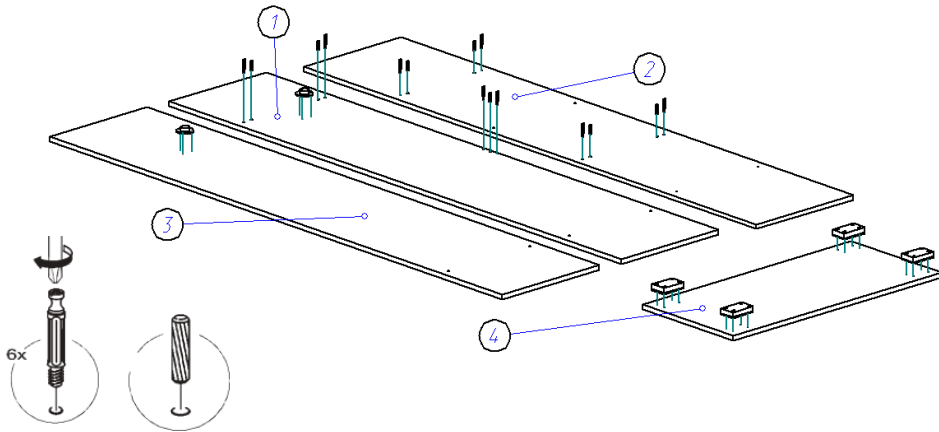
Таблица 2 Комплектовочная ведомость на фурнитуру

№	Наименование	Ед. изм	Кол-во
1.	Гвоздь 1,2*20	шт	100
2.	Евровинт 6,3*50	шт	20
3.	Заглушка к евровинту	шт	20
4.	Ключ под евровинт	шт	1
5.	Опора (ножка прямоугольная) Н=023 D=020	шт	4
6.	Полкодержатель никель 5мм	шт	12
7.	Петля для накладной двери С ДОВОДЧИКОМ (комплектация ПРЕСТИЖ)	шт	8
8.	Петля для накладной БЕЗ ДОВОДЧИКА (комплектация ЭКОНОМ)	шт	8
9.	Скалкодержатель 25 мм хром	шт	2
10.	Ручка-скоба RS-009-128мм бронза	шт	2
11.	Шкант 8*30	шт	7
12.	Стяжка эксцентриковая	шт	8
13.	Заглушка к эксцентрику	шт	8
14.	Стяжка межсекционная	шт	2
15.	Саморез 3,5*16	шт	60
16.	Шайба под ручку	шт	4
17.	Паспорт изделия	шт	1

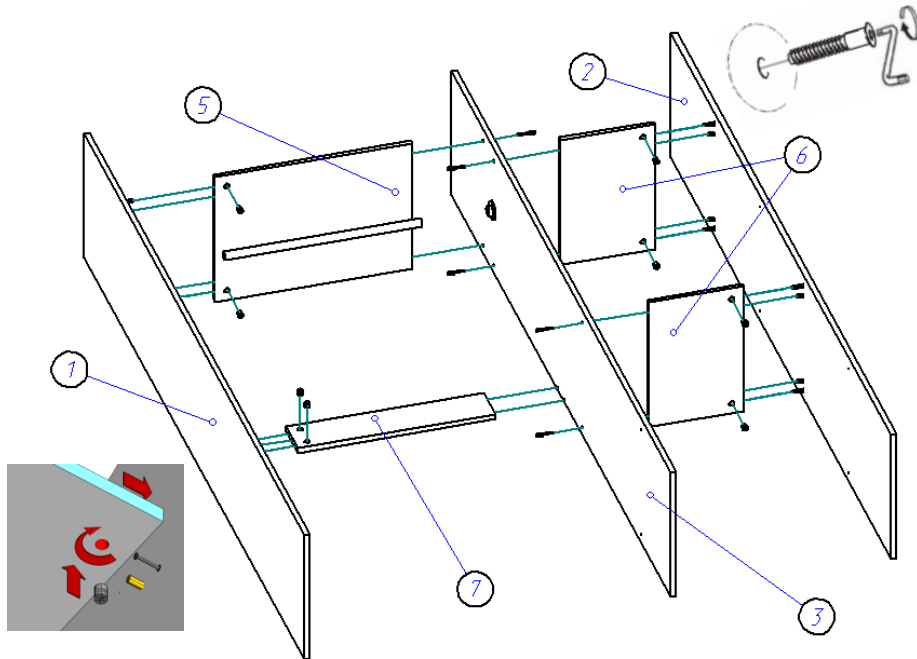
**Внешний вид фурнитуры на картинке может отличаться от внешнего вида фурнитуры, идущей в комплекте**

## Инструкция по сборке.

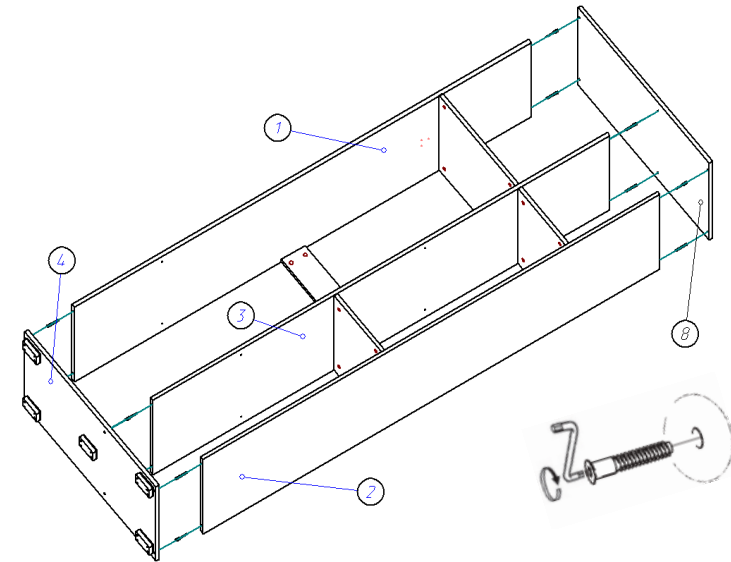
1. В отверстия на боках (1,2) устанавливаем штоки стяжек эксцентриковых и забиваем шканты 8\*30. Важно: установка шкантов производится только на ровной твердой поверхности во избежание порчи детали. Саморезами 3,5\*16 ко дну (4) прикручиваем опоры, а к боку (1) и стоевой (3) прикручиваем скалкодержатели.



2. С горизонтами (5,6) и распоркой (7) при помощи стяжек эксцентриковых и шкантов 8\*30 соединяем бока (1,2) и при помощи евровинтов 6,3\*50 – стоевую (3). В скалкодержатели на боку (1) и стоевой (3) вставляем трубу хром 25 мм.



3. Евровинтами 6,3\*50 прикручиваем дно (4) и крышу (8) к бокам (1,2) и стоевой (3).



4. Переворачиваем корпус шкафа лицевой стороной вниз, выравниваем диагонали и гвоздями 1,2\*20 прибиваем задние стенки ДВП (9), предварительно установив между ними соединительный профиль.

