

ОБЩИЕ ТЕХНИЧЕСКИЕ УКАЗАНИЯ ПО СБОРКЕ.

Перед сборкой внимательно ознакомьтесь с данной инструкцией, проверьте комплектность деталей и фурнитуры по комплектовочной ведомости. Для сборки элементов желательно воспользоваться помощью квалифицированных специалистов.

Во избежании появления царапин, сборку необходимо проводить на мягком подстилочном материале. Согласно схемам сборки прикрепить необходимую фурнитуру. После этого можно приступать к сборке комплекта. Рекомендуется монтировать каркас в горизонтальном положении.

В мебельном наборе могут быть конструктивные изменения, не указанные в данной инструкции и не ухудшающие качество изделия, так как мы постоянно работаем над улучшением производимой продукции. Внимание!!! Сохраняйте упаковку до полной сборки изделия.

ГАРАНТИЙНЫЕ ОБЯЗАТЕЛЬСТВА.

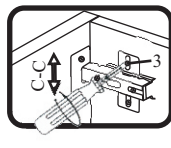
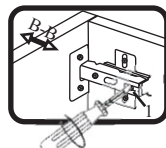
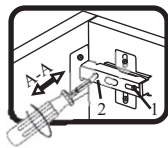
- Изготовитель гарантирует соответствие мебели требованиям ГОСТа 6371-93 при соблюдении условий транспортировки, хранения, сборки (для мебели, поставляемой в разобранном виде), эксплуатации.
- Гарантийный срок эксплуатации мебели: Для общественных помещений -18 мес., бытовой - 24 мес. Гарантийный срок при розничной продаже через торговую сеть исчисляется со дня продажи мебели, при вне розничном распределении - со дня получения ее потребителем.
- Согласно постановлению правительства Российской Федерации от 16 июня 1977 г. № 720 мебель относится к товарам длительного пользования. В связи с этим по истечении срока службы (10 лет) потребитель должен обратиться в специализированную организацию по ремонту мебели с целью оценки дальнейшей пригодности мебели к безопасной эксплуатации и определение возможного дальнейшего срока службы.
- Предприятие оставляет за собой право на замену фурнитуры и метизов, не влияющих на изменение конструкции и качества изделия.
- При обнаружении брака или некомплектности обращаться к продавцу, указав номер ОТК и дату изготовления.

ПРАВИЛА УХОДА И ЭКСПЛУАТАЦИИ.

Для сохранения эксплуатационных и эстетических качеств мебели в течении длительного срока необходимо соблюдать условия её хранения, правил эксплуатации и ухода.

- Мебель рекомендуется эксплуатировать в проветриваемом, сухом помещении с температурой воздуха не ниже +10 С и относительной влажностью воздуха 65±15 %.
- При эксплуатации изделий, имеющих стеклянные створки, полки и зеркала необходимо помнить, что эксплуатация стеклоизделий и зеркал с трещиной сопряжено с риском получения травмы. При появлении трещин надо немедленно заменить стеклоизделие.
- В процессе эксплуатации мебели возможно ослабление крепежной фурнитуры - необходимо периодически подтягивать их.
- Во избежании потери товарного вида мебель и зеркала рекомендуется защищать от прямых солнечных лучей, не должна размещаться вблизи отопительных приборов, сырых и холодных стен (может привести к изменению цвета и отслоению пленки).
- Не допускать попадания воды и технических жидкостей на поверхность мебели, не следует ставить на поверхность горячие предметы без теплоизоляционной прокладки.
- Беречь поверхность мебели от механических повреждений.
- Поверхность мебели можно чистить влажной тканью с применением средств по уходу за мебелью с последующей протиркой насухо. **Запрещено применять эфир, ацетон, бензин и др. средства содержащие спирт и растворитель по скольку печатный рисунок на фасадах не устойчив к их воздействию!!!**
- Фасадную часть следует чистить мягкой тканью с применением хозяйственного мыла, после чего вытирать насухо. Не использовать для чистки наждачную бумагу, соду и др. средства, содержащие абразивные материалы.

СИСТЕМА РЕГУЛИРОВАНИЯ СТВОРОК



Если створка наклонена вправо или влево относительно вертикали корпуса, нужно выправить наклон створки в направлении А-А винтом 2.

Если нижняя или верхняя часть створки отстает от корпуса, нужно ослабить винт 1 и сдвинуть створку в направлении В-В, а затем затянуть винт 1.

Если необходимо отрегулировать створку по высоте, нужно ослабить винт 3, отрегулировать створку в направлении С-С, а затем затянуть винт 3.

Детская "Чемпион" Шкаф для одежды угловой (870x870x2050)

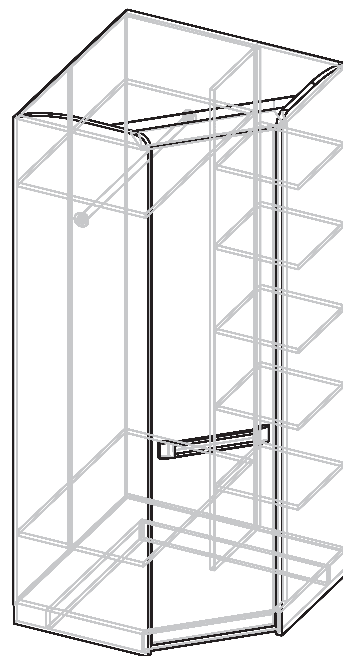
Ш Г В

КОМПЛЕКТ ФУРНИТУРЫ (Упаковка №2)

	Евровинт 6x50	шт.	9
	Эксцентрик d=15 д/плит 16мм	шт	16
	Соед. болт S200, 11/34мм	шт.	16
	Корпус RAFX-SE баж 7/16мм	шт	8
	Болт RAFX без покр. D=7mm	шт	8
	Шкант 8x30	шт.	19
	Полкодержатель d5 никель	шт	20
	Саморез 3,5x16	шт.	22
	Саморез 3x16	шт.	60
	Саморез 3,5x30	шт.	8
	Ключ под евровинт	шт.	1
	Подпятник св.бж.	шт.	6
	Труба D=25 мм	мм.	820
	Петля угловая 45 СБК	компл	4
	Штангодержатель D=25 мм.	шт.	2
	Заглушка эксцентрика св.бж.	шт.	12
	Заглушка евровинта св.бж.	шт.	6

КОМПЛЕКТ ФУРНИТУРЫ (Упаковка №1)

	Планка соединит под зад.стен. баж 1898 мм	шт.	1
--	---	-----	---



Спецификация на ДСП22 Дуб Бардолино

Поз	Наименование	Кол-во	Заготовка		Упаковка
			Длина[L]	Ширина[W]	
1	боковая стенка лев.	1	520(+3)	2050(+3)	1
2	боковая стенка прав.	1	520(+3)	2050(+3)	1

Спецификация на ДСП16 Дуб Бардолино

Поз	Наименование	Кол-во	Заготовка		Упаковка
			Длина[L]	Ширина[W]	
3	крышка	1	842	842	2
4	дно	1	842	842	2
5	средняя стенка	1	1898	350	1
6	полка стяж.	1	826	500	2
7	полка встав.	1	823	490	2
8	полка стяж.	1	350	326	2
9	полка встав.	4	345	323	2
10	задняя панель	1	1898	500	1
11	планка под петли	1	1898	70	1
12	плинтус угловой	1	70	495	2
13	плинтус задний	1	70	712	2
14	плинтус задний	1	70	728	2

Спецификация на ДСП16 Вудлайн кремовый

Поз	Наименование	Кол-во	Заготовка		Упаковка
			Длина[L]	Ширина[W]	
15	дверь	1	448	1964	1

Спецификация на ДВП Дубмлечный

Поз	Наименование	Кол-во	Заготовка		Упаковка
			Длина[L]	Ширина[W]	
16	задн.стенка	2	1926	429	1
17	задн.стенка	1	1926	360	1

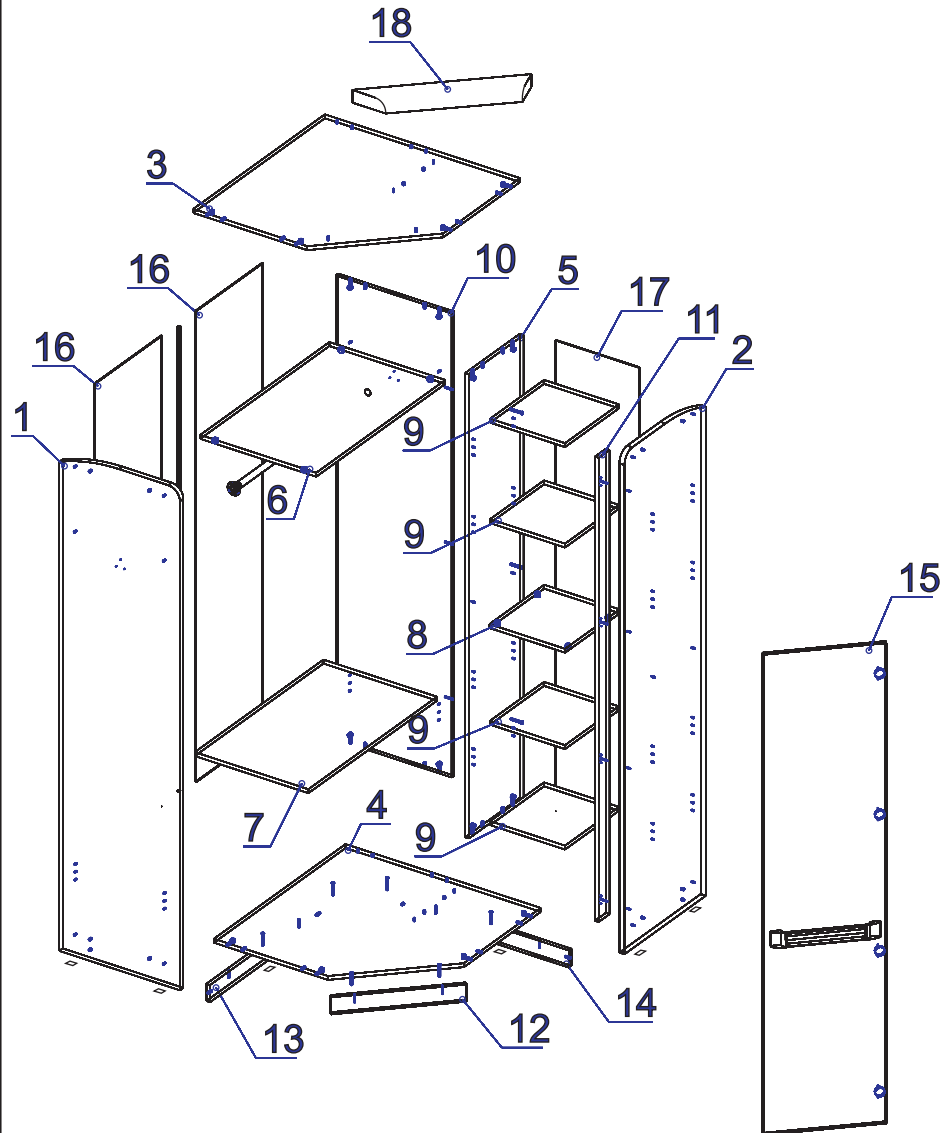
Спецификация на Профиль R48x121

Поз	Наименование	Кол-во	Заготовка		Упаковка
			Длина[L]	Ширина[W]	
18	Профиль R48x120	1	700	121	2

Спецификация на МДФ22 Ручка

Поз	Наименование	Кол-во	Заготовка		Упаковка
			Длина[L]	Ширина[W]	
19	Ручка	1	350	60	2

Порядок сборки



1. Соберите каркас шкафа согласно схемы:

- скрутите заднюю панель 10 со средней стенкой 5 евроинтами 6x50;
- закрепите штоки эксцентров и шканты на крышку 3 и дно 4;
- к дну 4 прикрутите плинтуса 12,13,14 на евроинты 6x50;
- прикрутите крышку 3 и дно 4 к задней панели 10 и средней стенке 5;
- прикрутите подпятники на боковые стенки 1,2 и на задние плинтуса 13,14 на саморез 3x16;
- закрепите штоки эксцентров, стяжек VB и шканты на боковые стенки 1 и 2;
- прикрутите боковые стенки 1,2 к крышке 3 и дну 4;
- прикрутите профиль 18 к крышке саморезами 3,5x30;

2. Прикрутите задние стенки ДВП:

- задняя стенка 17 прикручивается со стороны ниши с полками саморезами 3x16 с промежутком 15-20см;
- задние стенки 16 стыкуются м/д собой соединительным профилем и прикручивается со стороны ниши под одежду саморезами 3x16 с промежутком 15-20см (рекомендуется проверить диагональ);

3. Установите полки согласно схемы:

- забейте полкодержатели на необходимом уровне (предлагается по три уровня на полку с разбегом 64мм);
- вставьте полки 7 и 9 на свой места;
- полки 6 и 8 фиксируются на стяжку VB;

4. Установите штангу:

- наденьте фланцы на штангу и прикрутите одной стороной к боковой стенке 1 другой к задней панели 10 используя саморезы 3,5x16 (имеется насечка);
- затяните зажимной винт на фланцах;

5. Установите дверь:

- вставьте петли в отверстия на двери 15 и прикрутите саморезами 3,5x16;
- прикрутите планку 11 к правому боку 2 шкафа на саморезы 3,5x30 (насечками наружу);
- установите дверь 15 петлями на планку 11 прикрутив саморезами 3,5x16;
- прикрутите ручку саморезами 3,5x30.

