

Правила эксплуатации и ухода за мебелью.

Сохранность эксплуатационных и эстетических качеств мебели зависит от соблюдения условий ее хранения, правил эксплуатации и ухода.

1. Мебель рекомендуется эксплуатировать в помещении с температурой +10°C и относительной влажностью воздуха 65±15%. Сырость и близкое расположение источников тепла вызывает ускорение старения защитно-декоративного покрытия, а также деформации мебельных щитов.
2. Следует оберегать мебель от механических повреждений, попадания на ее поверхность воды, растворителей, щелочей, кислот. При случайном попадании жидкостей немедленно вытереть облитое место мягкой тканью. Пыль с поверхности изделия удалять сухой фланелевой тканью.
3. Во избежание перекосов, двери изделия постоянно держать закрытыми. Затрудненное записание или неплотное прилегание вследствие неровностей пола устраняют путем подкладывания мелких прокладок под корпус изделия с правой или левой стороны.

Гарантии изготовителя.

1. Приобретая изделия мебели, убедитесь в полной комплектности изделия и отсутствии механических повреждений.
2. За механические повреждения, возникшие при транспортировке, хранении и эксплуатации, предприятие-изготовитель ответственности не несет.
3. Предприятие-изготовитель гарантирует покупателю сохранность всех качественных показателей, обусловленных ГОСТом, в течение 24 месяцев со дня продажи при соблюдении покупателем правил эксплуатации изделий мебели.
4. В случае обнаружения производственных дефектов или недочеты комплектующих элементов следует обратиться в магазин, где была приобретена мебель, с обязательным приложением товарного чека или на предприятие-изготовитель.
5. По дефектам, появившимся из-за несоблюдения покупателем правил эксплуатации и ухода за мебелью, претензии не принимаются.

Рекомендации по сборке.

Перед началом сборки необходимо ознакомиться с инструкцией и убедиться в правильности полученных вами комплектующих деталей и наличии крепежной фурнитуры. Для сборки и установки изделия необходимо иметь отвертки с плоским и крестовым шлицем, молоток и при необходимости твердые прокладки. Во избежание повреждений деталей, сборку рекомендуется производить на упаковочной таре. Начинать сборку следует с установки крепежной и лицевой фурнитуры по отверстиям, сделанным на деталях. Затем установить все стяжки или, прилагаемую согласно приложению, фурнитуру на вертикальные стенки. После чего следует приступить к сборке каркаса изделия. Закончив сборку каркаса, проверить его прямоугольность по диагоналям, при их равенстве закрепить задние стенки.

При правильной эксплуатации и уходе средний срок службы 5 лет.

Адрес изготовителя: Россия, 440015, г. Пенза, ул. Совхоз "Победы", дом 12;

тел.: (841-2) 233-044, 233-045.

Упаковщик _____

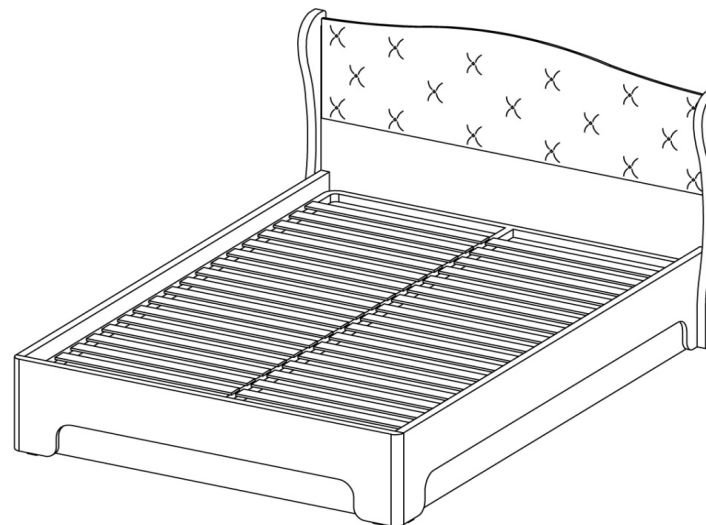
Дата выпуска « ____ » _____ 20__ г.

Подпись ОТК

Дата продажи « ____ » _____ 20__ г.

Подпись


АЯ-56

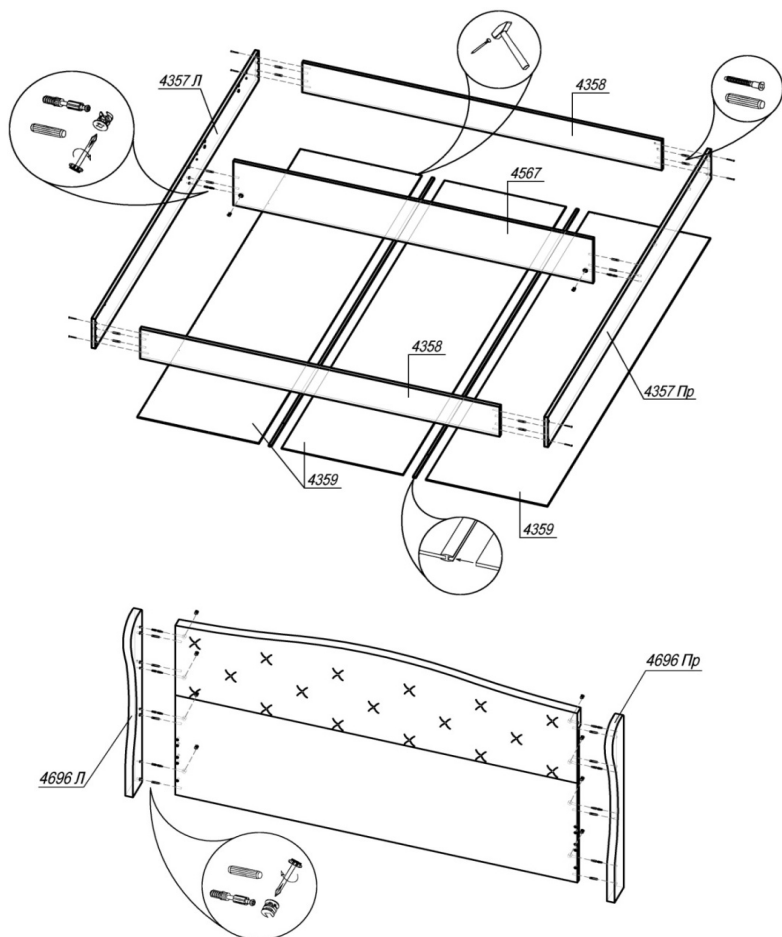


КРП-1703

Габаритные размеры (ВхШхГ), мм: 1015 х 1740 х 2077

Паспорт изделия

Шаг 1.



ШАГ 1. Вставить по 1 штоку эксцентрика (в отверстия $\varnothing 5$ мм) и 2 шканта (в средние отверстия $\varnothing 8$ мм) в бока 4357Л и 4357Пр; по 4 шканта (в отверстия $\varnothing 8$ мм) в вязки 4358. Соединить бока 4357Л и 4357Пр с вязками 4358 и 4567, установить эксцентрик *Minifix* (2 шт) и закрепить шток эксцентрика. Зафиксировать евровинтами.

С обратной стороны короба, проверив рулеткой или рейкой равенство диагоналей, прибить гвоздями 2x20 ЛДВП 4359 (1 деталь). Установить соединительный брус, следом задвинуть 2-ую деталь ЛДВП 4359 и прибить гвоздями. Аналогично поступить с 3-ей деталью ЛДВП 4359.

Вставить в бока 4696Л и 4696Пр по 4 штока эксцентрика (в отверстия $\varnothing 5$ мм) и 4 шканта (в отверстия $\varnothing 8$ мм), соединить с щитом. Установить эксцентрик *Minifix* (8 шт) и закрепить шток эксцентрика.

2

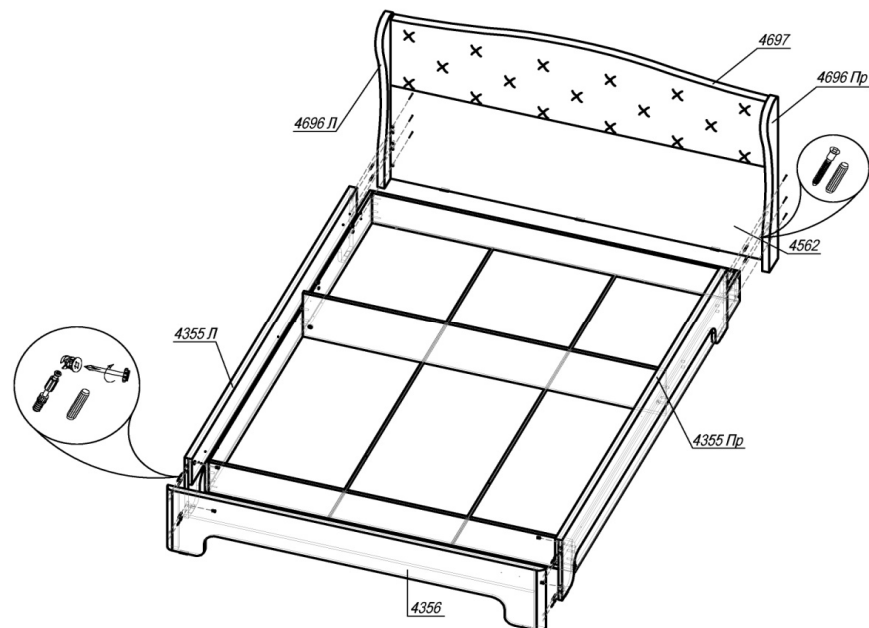
Внимание покупателя!

1. Упрощенное изображение фурнитуры дано к каждому изделию.
2. Для фурнитуры в деталях сделаны отверстия.
3. Возможна замена фурнитуры и комплектующих на предприятии.
4. Ввиду непрерывного совершенствования изделия, возможны незначительные изменения в конструкции.
5. По истечении 6-ти месяцев проверять и подтягивать всю крепежную фурнитуру.

Место №1 Щит 4697						
в сборе	4562	Щит	1	1676	900	L1
	4697	Подушка	1	1660	460	фрез
ОБЪЕМ						
Место №2 Бока 4696						
	4696Л	Бок 32мм	1	953	130	L2L2W2W1 фрез
	4696Пр	Бок 32мм	1	953	130	L2L2W2W1 фрез
ОБЪЕМ						
Место №3 Бока 4356						
	4355Л	Бок 32мм	1	2012	350	L2L2 фрез
	4355Пр	Бок 32мм	1	2012	350	L2L2 фрез
	4356	Бок 32мм	1	1678	350	L2L2 фрез
ОБЪЕМ						
Место №4 Бока 4358						
	4357Л	Бок	1	2010	175	L1W1W1
	4357Пр	Бок	1	2010	175	L1W1W1
	538	Вязка	2	1000	120	L1L1W1W1
	4358	Вязка	2	1610	175	L1
	4567	Вязка	1	1610	259	L1W1W1
	4359	ЛДВП	3	2006	544	
		Брус соединительный	2	2006		
ОБЪЕМ						
Место №5 Ан.решетка КРП 1,6x2,0						
		Ортопедическая решетка КРП	1	1600	2000	
Место №6 Фурнитура						

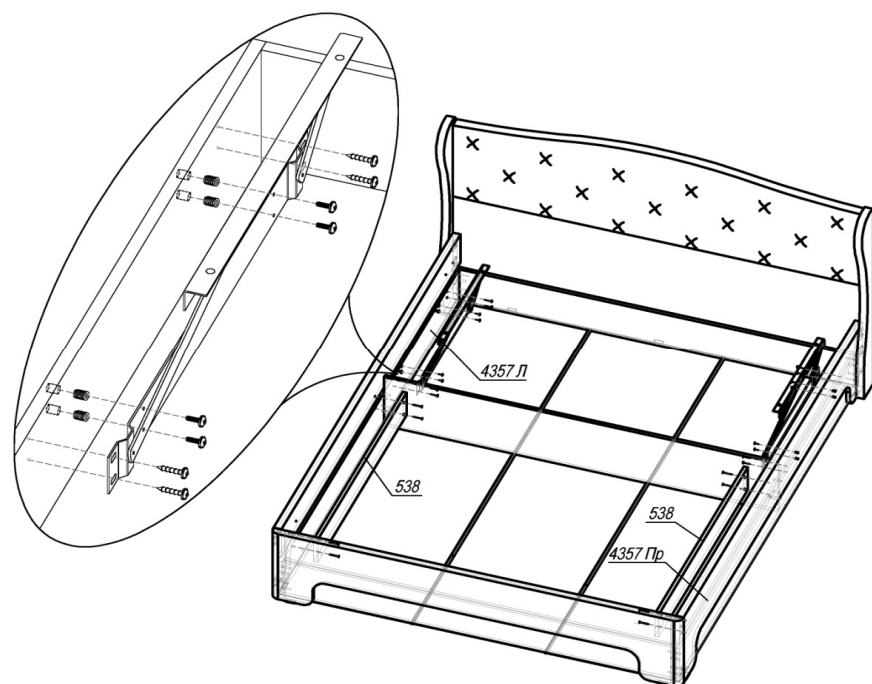
7

Фурнитура			
Эскиз	Наименование материала	Ед. изм.	Расчетное количество
	Болт 6x45+Гайка М6	шт	4
	Шайба М6	шт	8
	Газовый амортизатор 1000N	компл	1
	Гвоздь 2x20	шт	70
	Евровинт 6x50	шт	14
	Евроключ	шт	1
	Заглушка Ф8	шт	4
	Заглушка под евровинт	шт	14
	Заглушка под эксцентрик	шт	14
	Заглушка самоклеющаяся	шт	14
	Подпятник	шт	12
	Подъемный механизм для кровати	компл	1
	Ручка-петля для КРП	шт	1
	Неттич-Винт М5х11 (для крепления подъемного механизма к бокам бельевого ящика)	шт	8
	Неттич-Муфта Ø10х11 (для крепления подъемного механизма к бокам бельевого ящика)	шт	8
	Саморез 4х16 прессшайба (для крепления подъемного механизма к бокам бельевого ящика)	шт	8
	Шкант 8х30	шт	28
	Шток эксцентрика 45 мм	шт	14
	Шуруп 4х30 (для крепления вязок к бокам кровати и бельевого ящика)	шт	12
	Эксцентрик Minifix	шт	14
Фурнитура в цех			
	Стяжка межсекционная 5х16	шт	6

Шаг 2.

ШАГ 2. К бокам и щиту прибить подпятники гвоздями 2x20. Подготовить бок 4356 к сборке: вставить 4 штока эксцентрика (в отверстия Ø5 мм) и 4 шканта (в отверстия Ø8 мм). Соединить вокруг ящика с боками 4355Л и 4355Пр, установить эксцентрик Minifix (по 2 шт в деталь) и закрепить шток эксцентрика. Задвинуть короб из боков 4355Л, 4355Пр и 4356 до упора в ящик. Вставить в бока 4355Л и 4355Пр по 2 шканта (в отверстия Ø8 мм), соединить с щитом и зафиксировать с помощью 6 евровинтов.

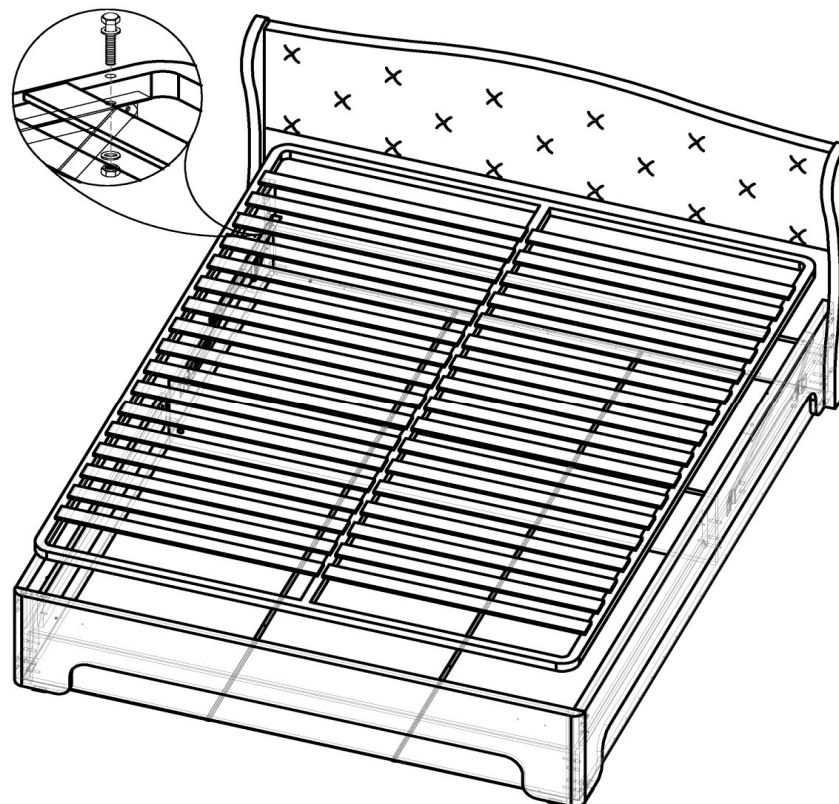
Шаг 3.



ШАГ 3. Соединить бельевой ящик и короб из боков с помощью вязки 538 шурупами 4x30. Вбить в бока 4357Л и 4357Пр по 4 Hettich-муфты, прикрепить подъемные механизмы к бокам ящика посредством саморезов с прессшайбой и Hettich-винтов.

4

Шаг 4.



ШАГ 4. Положить ортопедическую решетку, соединить с подъемным механизмом, используя болты, шайбы и гайки. Установить газовые амортизаторы согласно приложенной инструкции.

5