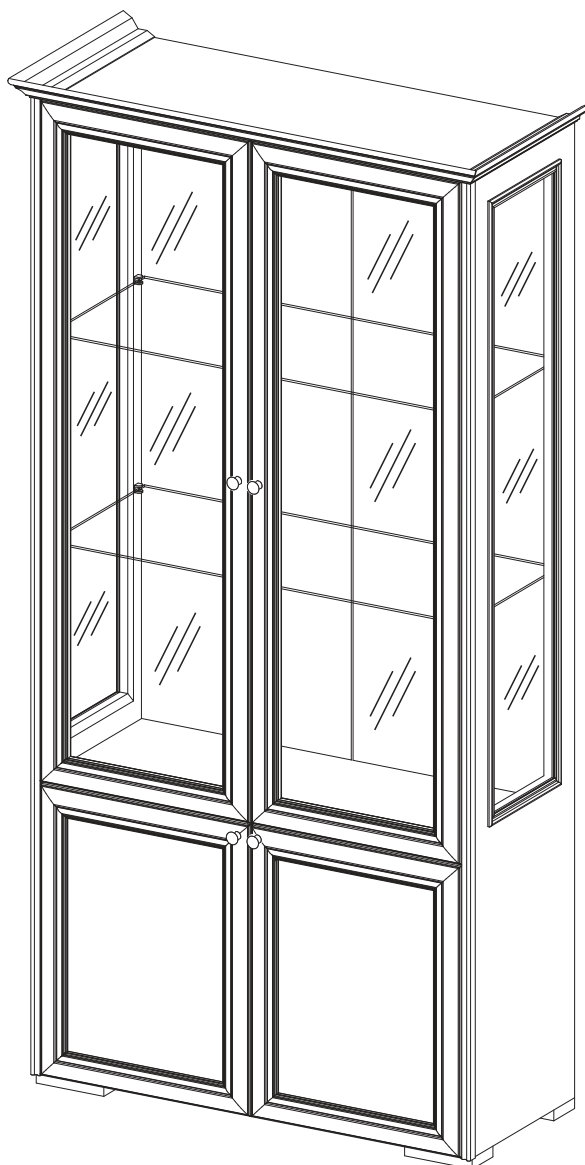


Мебельная компания «МИФ»
Паспорт изделия
Инструкция по сборке и эксплуатации
мебели
Набор мебели для гостиной «Парма»
Шкаф стекло
1040x2064x442 (ШxВxГ)



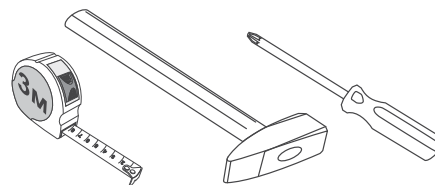
Россия, Пензенская область,
г. Пенза, ул. Аустрина, 139 а
Телефон: (8412) 20-20-37 (многоканальный)
(8412) 20-20-34, 20-20-35, 90-90-44
Электронная почта: mif-penza@mail.ru
Сайт: www.mebelmif.ru

Комплектовочная ведомость на детали

	Наименование	Размер (мм)		Кол-во шт.	№ по схеме
		Длина	Ширина		
Упаковка №1	Вязка	936	379	1	2
	Вязка	936	394	2	5
	Полка	934	360	1	6
Упаковка №2	Боковина левая	2000	394	1	4
	Боковина правая	2000	394	1	3
	Полка стекло	920	365	2	7
	Профиль соединительный	1974		1	12
Упаковка №3	Стеклостворка	1397	465	2	15
	Створка	597	465	2	16
	Зеркало	1374	466	2	17
	Задняя стенка (ЛДВП)	1390	482	2	1
	Задняя стенка (ЛДВП)	590	482	2	8
	Кариниз	442		2	9/11
	Кариниз	1040		1	10
Упаковка №4	Фурнитура			1	

Сборку рекомендуется производить с помощью специалиста, так как неправильная сборка может привести к нежелательным последствиям. Инструкция даст Вам необходимые рекомендации по сборке, порядка которого просим Вас придерживаться. Перед сборкой внимательно ознакомьтесь с инструкцией, проверьте комплектность фурнитуры и разберите ее по назначению.

необходимый инструмент для сборки



*также необходим инструмент для сверления отверстий диаметром 5-6 мм.

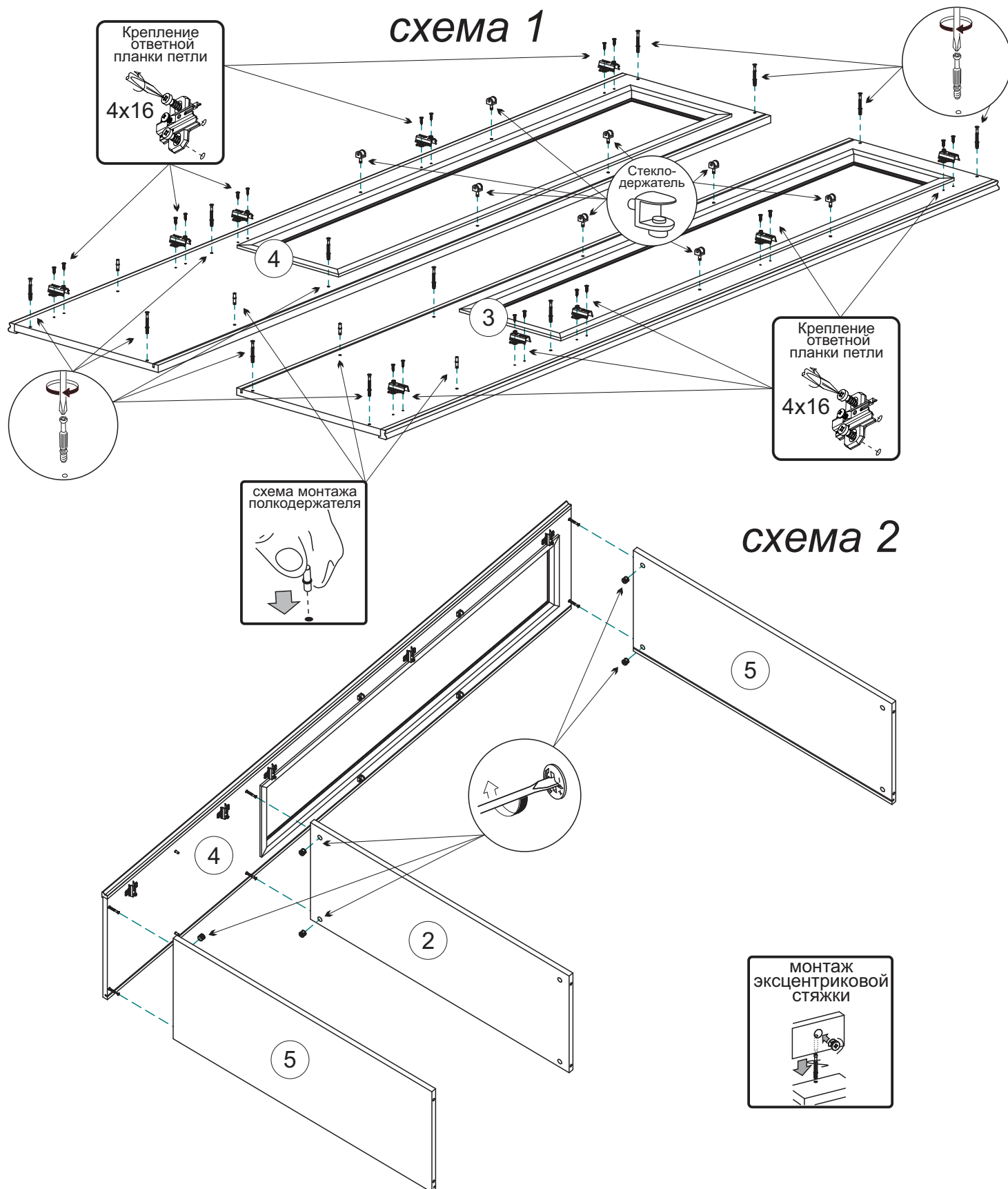
<p>Стяжка эксцентриковая</p>  <p>12 к-т</p>	<p>Заглушка эксцентрика</p>  <p>12 шт</p>	<p>Гвоздь</p>  <p>10 шт</p>	<p>Петля внутренняя</p>  <p>10 шт</p>	<p>Полкодержатель</p>  <p>4 шт</p>	<p>Стеклодержатель</p>  <p>8 шт</p>	<p>Винт M4x45 (универсальный)</p>  <p>4 шт</p>
<p>Шуруп 4x25</p>  <p>16 шт</p>	<p>Шайба пластиковая</p>  <p>16 шт</p>	<p>Опора 150x80x22</p>  <p>4 шт</p>	<p>Ручка-кнопка</p>  <p>4 шт</p>	<p>Соединитель Rv8</p>  <p>18 шт</p>	<p>Шуруп 4x16</p>  <p>58 шт</p>	<p>Шуруп 4x30</p>  <p>16 шт</p>

Схема сборки модуля: Шкаф стекло

1. Сборку следует проводить вдвоём в сухом помещении на ровной поверхности. Перед сборкой определить место установки изделия, вскрыть все упаковки, закрепить необходимую фурнитуру по наметкам согласно инструкции. После этого можно приступать к дальнейшей сборке.

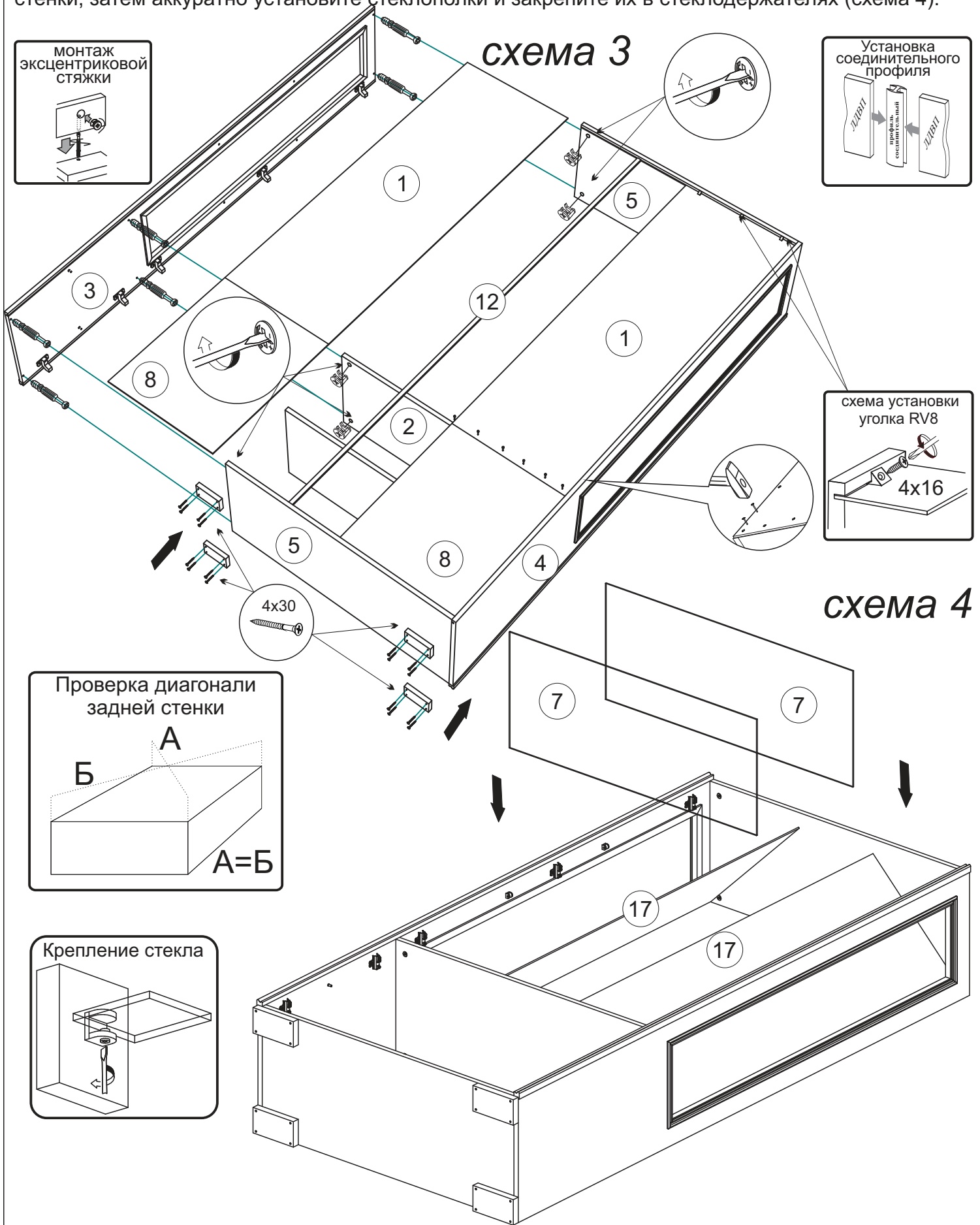
2. Шурупами 4x16 закрепите ответные планки петель, вкрутите штоки эксцентриковой стяжки, установите полкодержатели и стеклодержатели на боковины 3,4 (схема 1).

3. Эксцентриковой стяжкой соедините вязки 2,5 с боковиной 4 (схема 2).



4. Переверните изделие лицевой стороной вниз. Вставьте задние стенки ЛДВП 1 в пазы, соединив их профилем 12, затем эксцентриковой стяжкой закрепите боковину 3 к вязкам 2,5. С помощью рулетки уровняйте диагонали А и Б затем, не нарушая диагоналей, шурупами 4x16 закрепите уголки Rv8 к деталям 3,4,5, равномерно распределив их по периметру, гвоздями дополнительно закрепите задние стенки ЛДВП 1,8 к вязке 2. Шурупами 4x30 закрепите опоры к нижней вязке 5 так, что бы края опор заходили на торцы боковин 3,4 (схема 3).

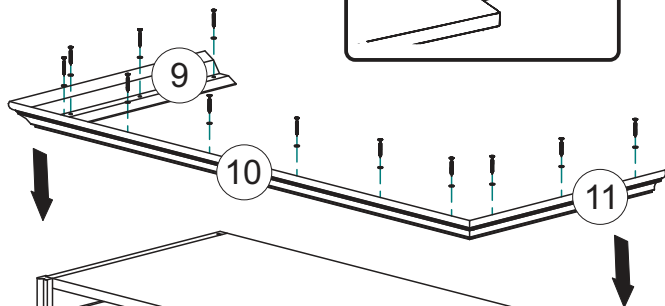
5. Переверните изделие лицевой стороной вверх и поочерёдно положите зеркала 17 на задние стенки, затем аккуратно установите стеклополки и закрепите их в стеклодержателях (схема 4).



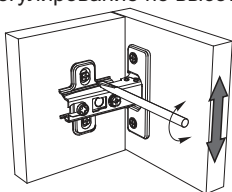
6. Аккуратно поставьте шкаф на опоры, установите полку 6. С помощью шурупов 4x25 и пластиковых шайб закрепите карниз 9,10,11. Шурупами 4x16 закрепите петли на створки 15,16 и повесьте створки на свои места, приверните ручки винтами М4х45, обрезав их до нужной длины, отрегулируйте зазоры согласно схемы ниже. (схема 5).



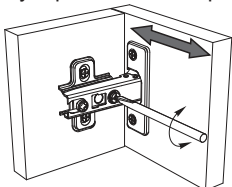
схема 5



Регулирование зазоров и положения дверей с петлями
регулирование по высоте



регулирование по ширине



регулирование по глубине

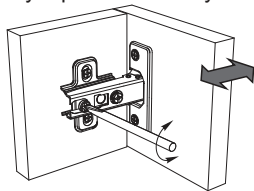
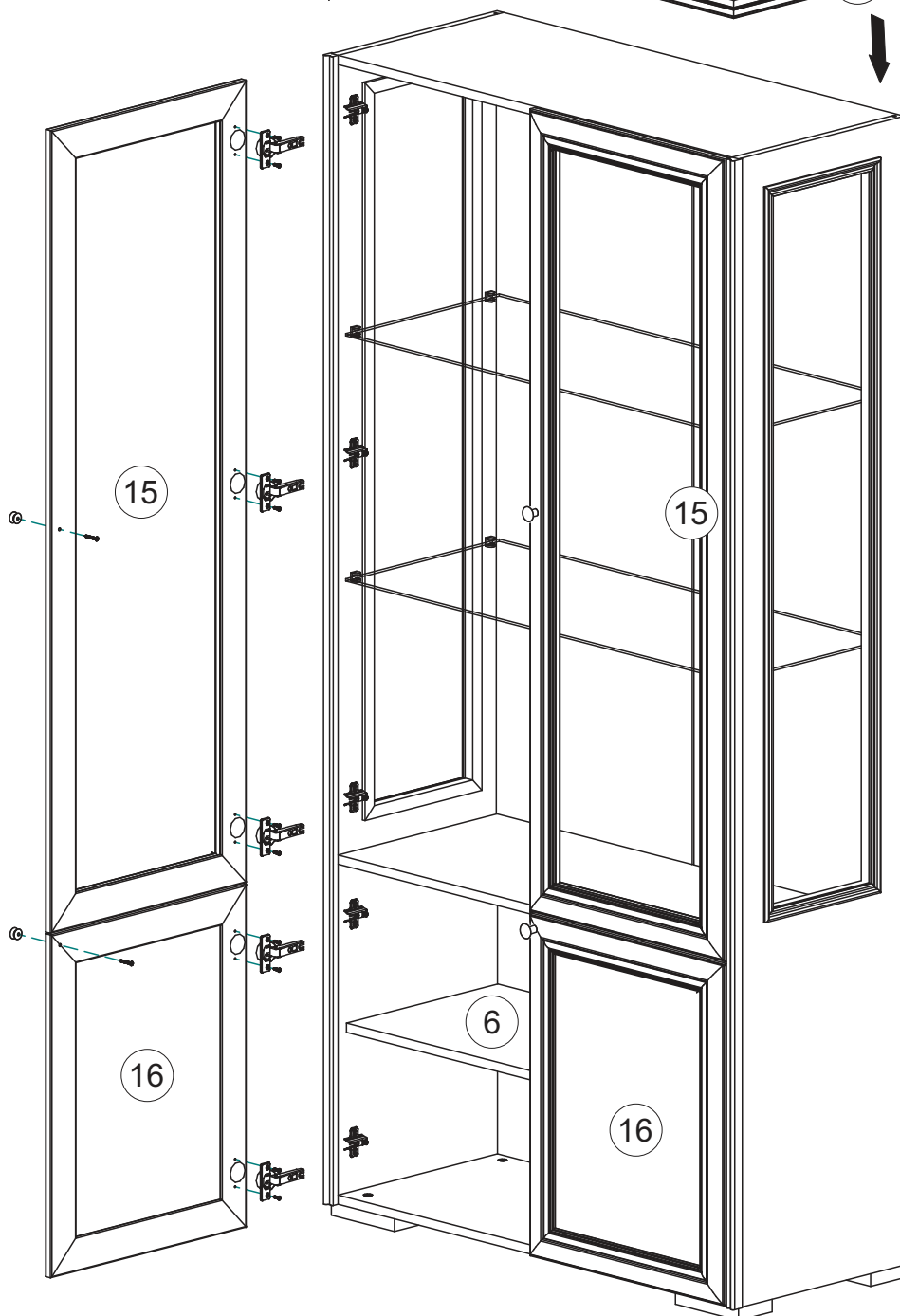


схема монтажа петли



Инструкция по уходу за мебелью и правила эксплуатации

Для поддержания надлежащего внешнего вида и увеличение срока эксплуатации рекомендуется соблюдать следующие общие правила:

1. Мебель должна эксплуатироваться в сухих и теплых помещениях, имеющих отопление и вентиляцию при температуре воздуха не ниже +1° и не выше +40°, относительной влажности 65-85%.
2. Расположение мебели ближе одного метра от отопительных приборов и других источников тепла, а также под прямыми солнечными лучами, вызывает ускоренное старение покрытия и деформацию мебельных щитов.
3. Поверхность деталей мебели следует оберегать от попадания влаги во избежание разбухания каркасов, фасадов и столешницы, отклеивания кромок на боковых поверхностях.
4. Следует оберегать поверхность мебели и ее конструктивные элементы от механических повреждений, которые могут быть вызваны воздействием твердых предметов, абразивных порошков, а также чрезмерными физическими нагрузками.
5. Изделия мебели необходимо устанавливать на ровные поверхности.
6. Рекомендуется для чистки преимущественно пользоваться мягкой тканью или замшей, смоченной и хорошо отжатой перед использованием. Всегда тщательно высушивайте (протирайте сухой тканью) смоченные участки по окончании чистки. Не следует использовать средства, обладающие абразивными свойствами, а также губки с покрытием из металлического волокнообразного или стружечного материала при чистке.
7. В процессе эксплуатации мебели возможно ослабление крепежной фурнитуры, необходимо осуществлять «затяжку» всех изделий металлофурнитуры, осуществляющих крепеж и регулировку узлов, обеспечивающих открывание и трансформацию подвижных элементов.

Общие технические указания по сборке.

Для удобства транспортировки и предохранения от повреждений, мебель поставляется в разобранном виде в индивидуальной упаковке. Вы можете собрать ее самостоятельно, либо воспользоваться услугами квалифицированных сборщиков. Не приступайте к сборке, не ознакомившись с инструкцией!

Проверить комплектность каждой упаковки, согласно комплектовочной ведомости. **При обнаружении дефектов или не комплектности к сборке не приступать. Обратитесь к продавцу.** ВНИМАНИЕ! Не рекомендуется одновременно вынимать детали из всех упаковок во избежание их смешивания (можете перепутать детали). Проверить наличие фурнитуры.

Во избежание перекосов и повреждений, а также загрязнения мебели, сборку производить на ровном полу, покрытом тканью или бумагой. Необходимо соблюдать осторожность, чтобы не повредить поверхность деталей. В сборке сложных и больших изделий желательно участие двух человек. Перед началом сборки необходимо определить расположение деталей в изделии в соответствии со схемами сборки и инструкцией.

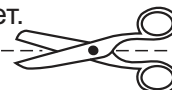
Производитель оставляет за собой право вносить незначительные изменения в конструкцию, не изменяющую внешний вид и дизайн изделия без предварительного уведомления.

Поставщик гарантирует соответствие товаров требованиям ГОСТа 16371-14 при соблюдении условий транспортировки, хранения, сборки (для мебели поставляемой в разобранном виде), эксплуатации.

Гарантийный срок эксплуатации мебели: детской и для общественных помещений - 18 месяцев, бытовой – 24 месяца. Гарантийный срок при розничной продаже через торговую сеть исчисляются со дня продажи мебели, но в пределах 30 месяцев со дня ее изготовления. Срок эксплуатации 10 лет.



Россия, 440054, г.Пенза,
ул. Аустрина, д. 139А
Телефон: +7(8412)20-20-37
E-mail: mif-penza@mail.ru
<http://mebelmif.ru>



отрезать и
приклеить

Гостиная «Парма»
Шкаф стекло

Соответствует
ГОСТ 16371-14

Дата изготовления: 20____ год
Гарантийный срок эксплуатации 24 мес.
Срок службы изделия 10 лет.
Материал: ЛДСП