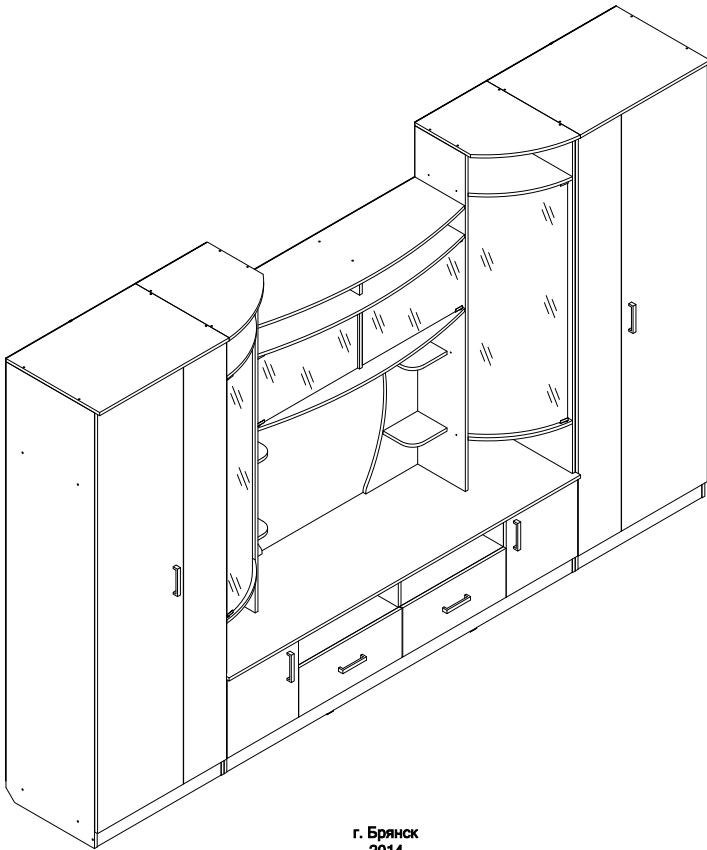
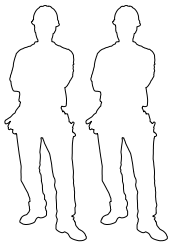


Гостиная "Лороза"



г. Брянск
2014



Инструмент (в комплект не входит)

Сборку изделия производить на ровном полу, застеленном материалом, предотвращающем порчу деталей, и согласно данной инструкции.
 Перед сборкой изделия необходимо внимательно ознакомиться с инструкцией, проверить в соответствии с настоящей инструкцией количество деталей и фурнитуры, определить положение деталей в изделии по схеме сборки.
 Детали необходимо закреплять прочно, не допуская их качания. При сборке следует избегать неосторожных ударов и излишних усилий.
 Настоятельно рекомендуем доверить сборку изделия профессиональным сборщикам мебели.

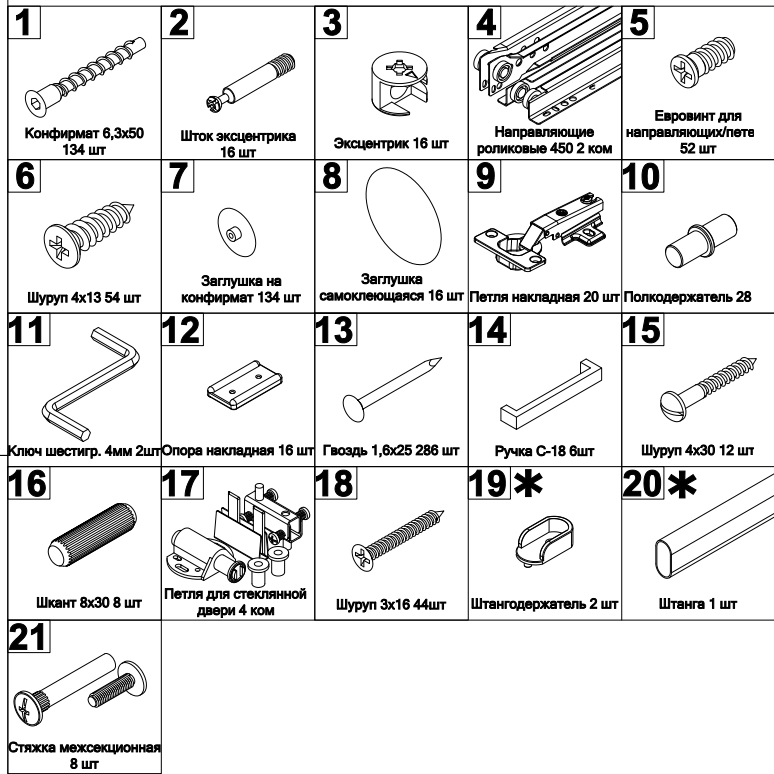
Сохранность и долговечность мебели зависят от эксплуатации и ухода за ней.

- 1. Не рекомендуется:**
- устанавливать изделия вблизи отопительных приборов;
 - сохранять изделия в сырых не отапливаемых помещениях;
 - ставить на поверхности полок, горизонтальных щитов горячие предметы;
 - оставлять без надобности двери открытыми, ящики выдвинутыми.
- 2. Необходимо:**
- лицевые поверхности беречь от механических повреждений, т.к. их ремонт в домашних условиях почти невозможен;
 - предохранять изделия от попадания на них кислот, щелочей, различных растворителей; облитое место следует немедленно вытереть сухой мягкой тканью;
 - протирать изделия мягкой, сухой тканью; при этом допускается использование только специальных составов для ухода за мебелью.

Внимание!
 В связи с постоянным совершенствованием и модернизацией продукции предприятие оставляет за собой право вносить изменения в конструкцию без предварительного оповещения.

За механические повреждения, возникшие при транспортировке, сборке и хранении предприятие-изготовитель ответственности не несет.
 В случае обнаружения производственных дефектов или недостаки элементов следует обращаться по месту приобретения мебели.

Ведомость листовых деталей				
№ п/п	Наименование	Размер	Кол-во	№ пакета
1	Боковина тумбы	480x512	2	2
2	Крышка тумбы	2034x542	1	4
3	Дно тумбы	2000x512	1	4
4	Цоколь	2000x80	2	4
5	Стенка тумбы внешняя	384x512	2	2
6	Полка тумбы	1200x512	1	2
7	Боковина надстройки большая	1688x512	2	2
8	Боковина надстройки малая	1688x292	2	1
9	Стойка надстройки большая	354x288	1	2
10	Стойка надстройки малая	129x288	1	2
11	Фигурная стенка	900x300	2	2
12	Полка надстройки малая	200x170	4	2
13	Полка надстройки жесткая	384x512	4	4
14	Стенка тумбы внутренняя	218x512	1	2
15	Стойка тумбы	150x512	1	2
16	Боковая царга ящика	450x180	4	2
17	Задняя царга ящика	536x180	2	2
18	Полка надстройки нижняя	1200x386	1	4
19	Полка надстройки средняя	1200x386	1	2
20	Полка надстройки верхняя	1200x386	1	2
21	Полка надстройки съёмная	450x382	2	4
22	Фасад ящика	246x388	2	5
23	Царга тумбы	386x413	2	1
24	Задняя стенка надстройки	1710x414	2	4
25	Задняя стенка тумбы	2032x408	1	4
26	Задняя стенка полки надстройки	1202x330	1	4
27	Дно ящика	454x568	1	4
28	Крышка надстройки	416x542	2	4
29	Стекло 1199x432 изогнутое	1199x432	2	6
30	Стекло 586x344	586x344	2	6



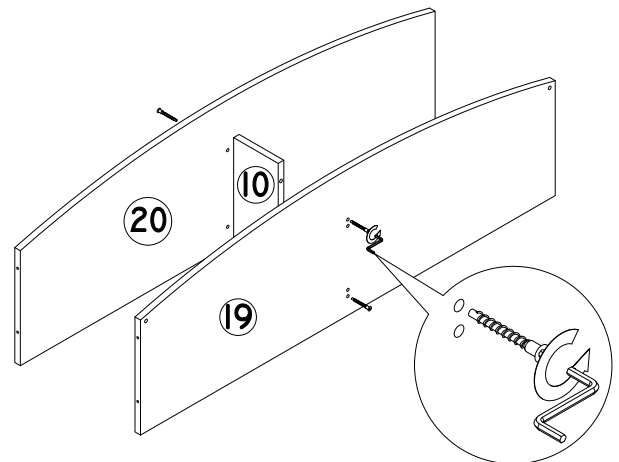
③ - номер детали по ведомости

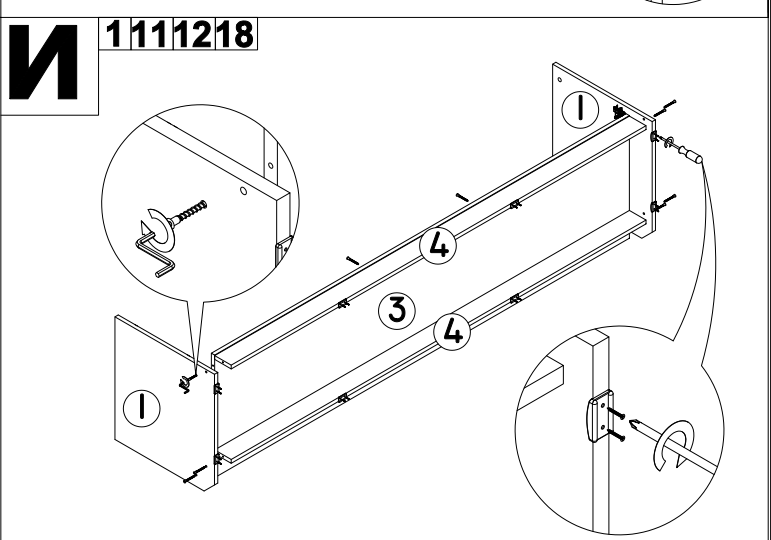
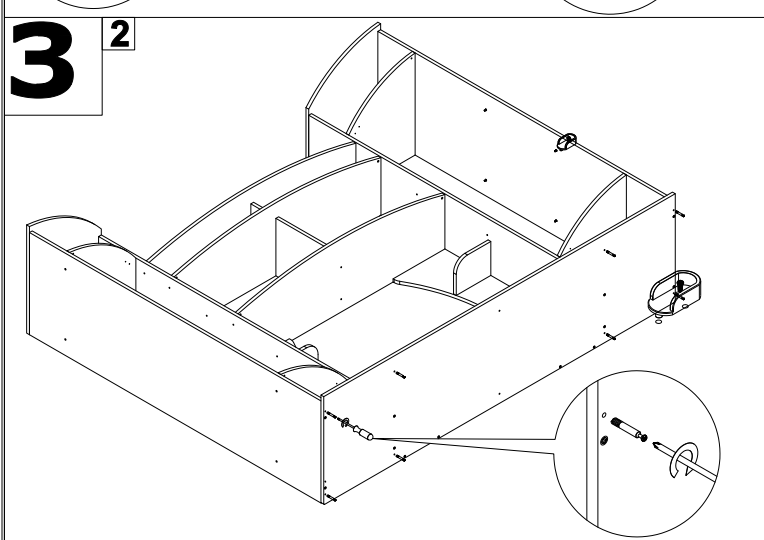
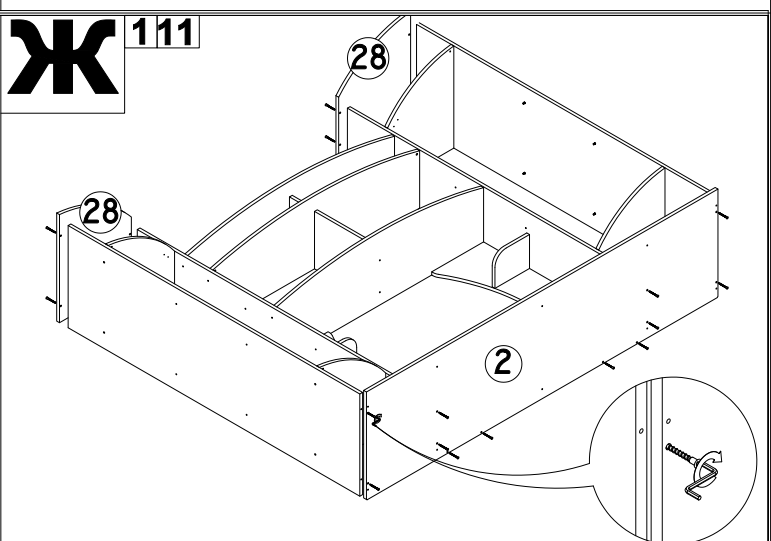
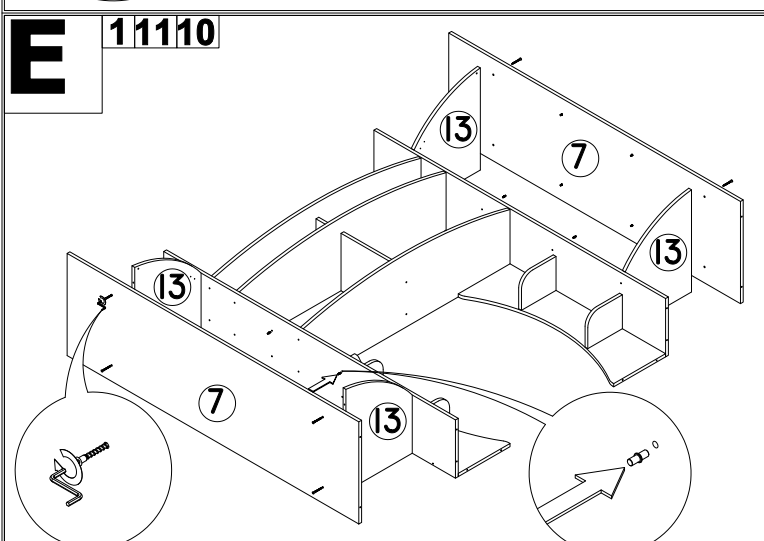
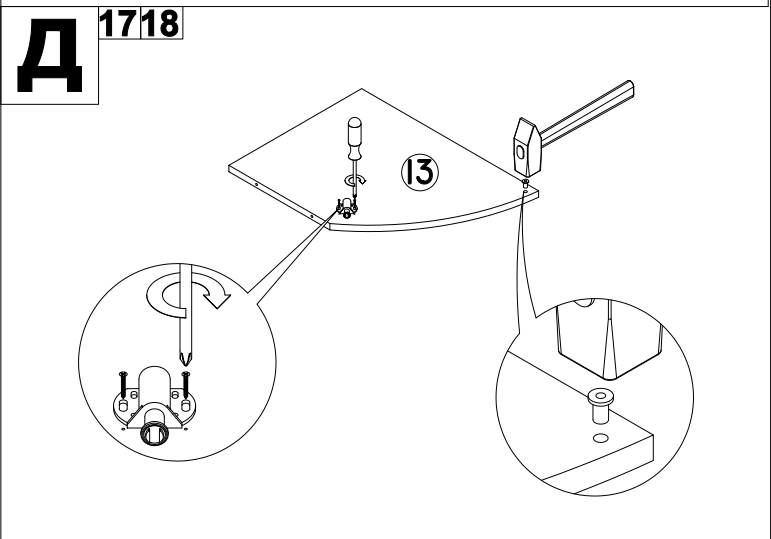
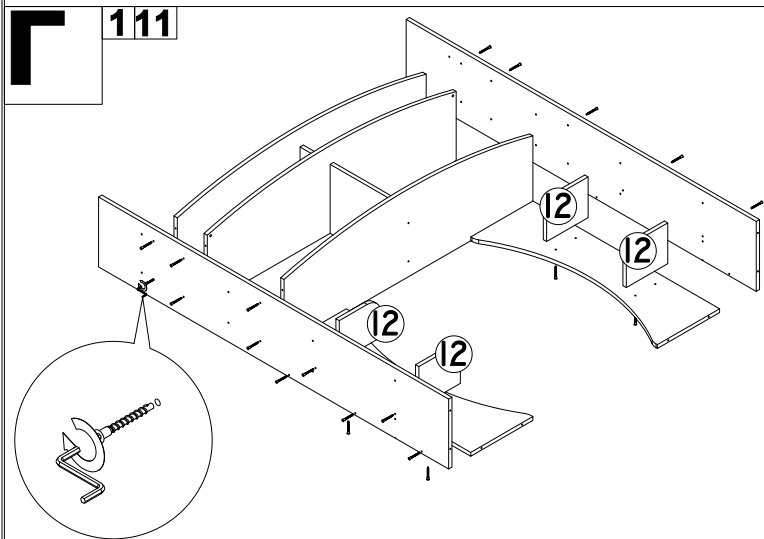
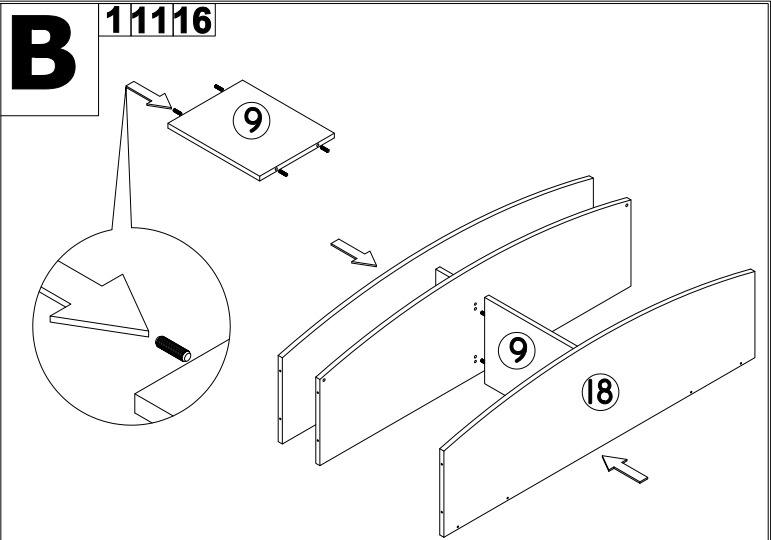
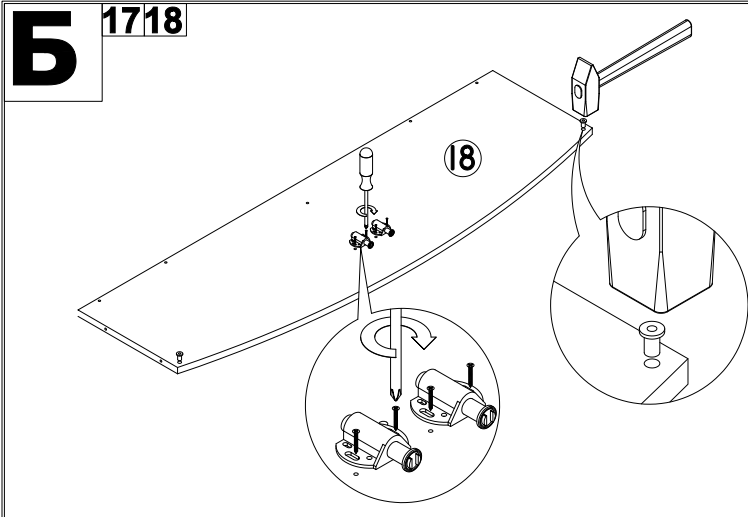
1 - обозначение последовательности действий

1 2 3 4 - фурнитура, используемая на данном этапе

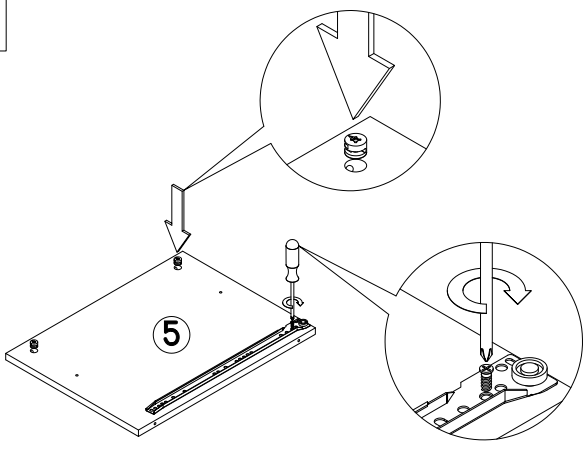
A

111

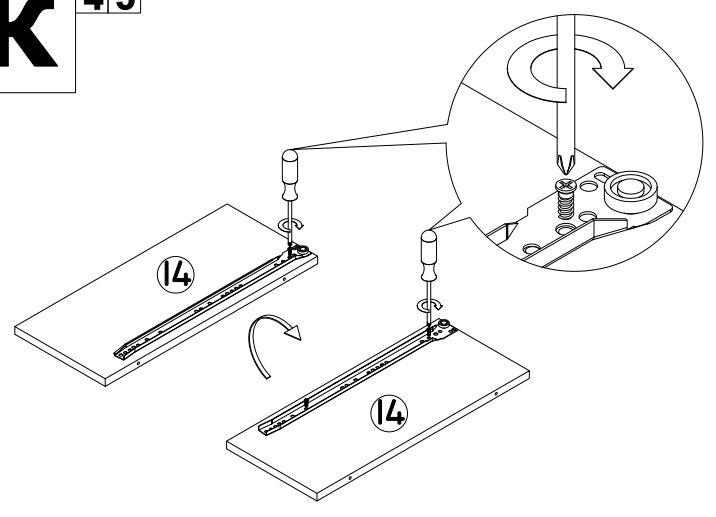




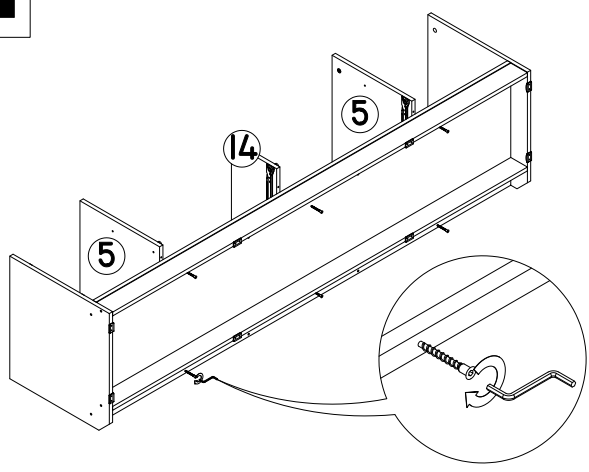
Й 3 4 5



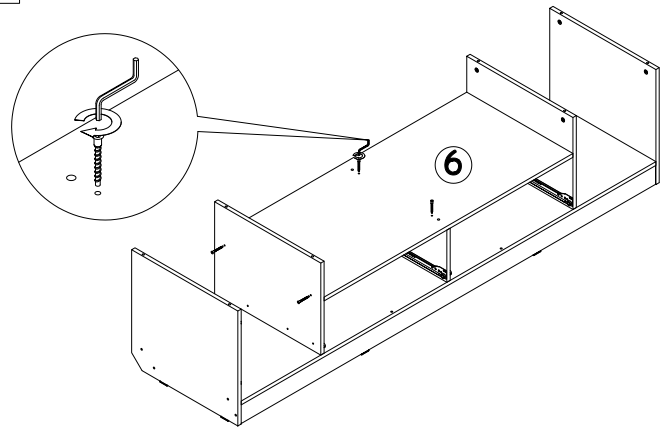
К 4 5



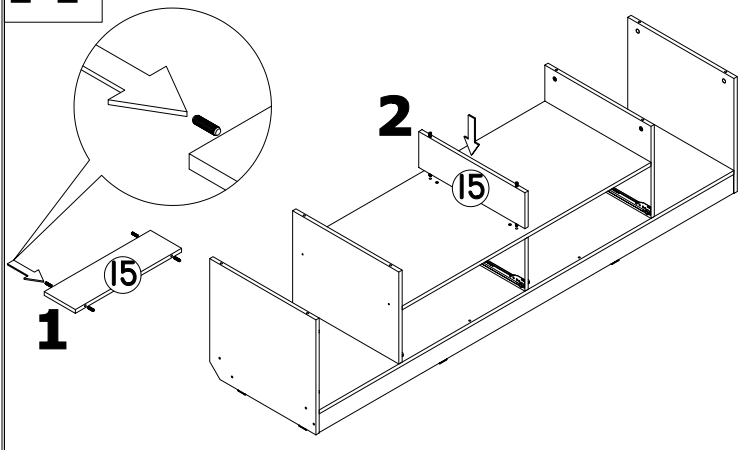
Л 1 1 1



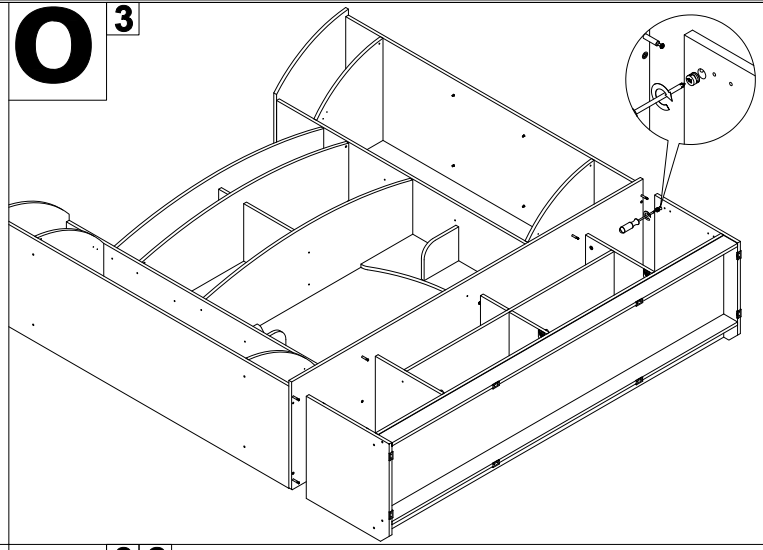
М 1 1 1



Н 1 6

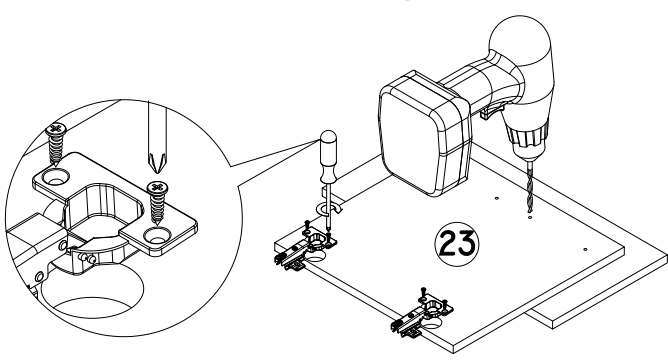


О 3

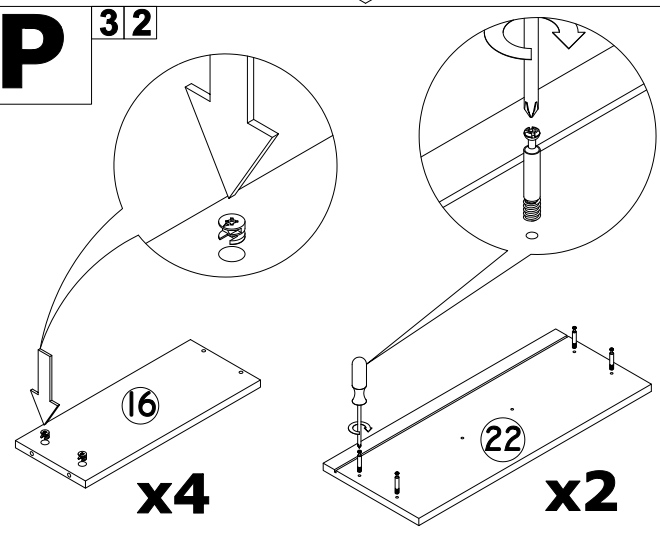


П 6 9

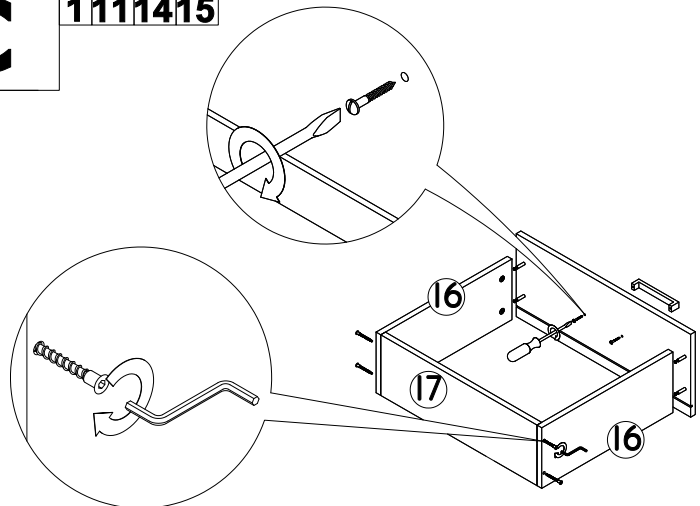
Внимание! Отверстия
следует досверлить в
зависимости от
расположения ручки на
дверце



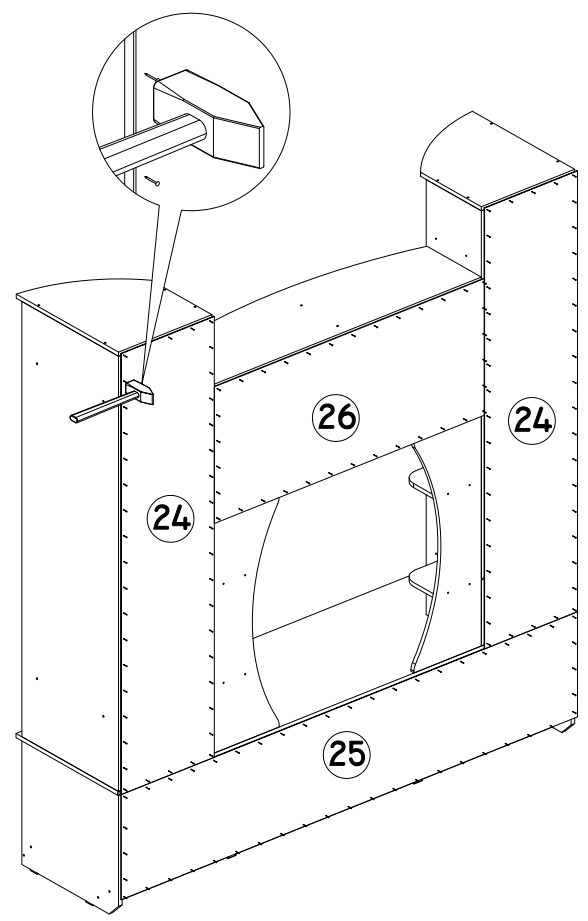
Р 3 2



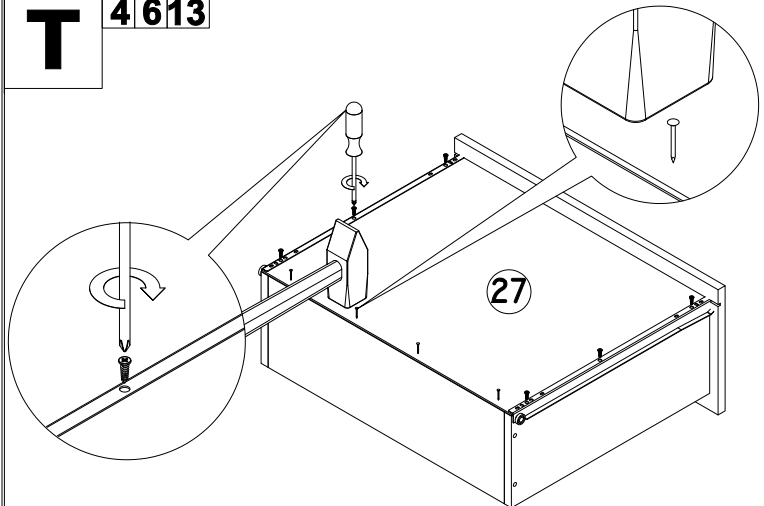
С 1111415



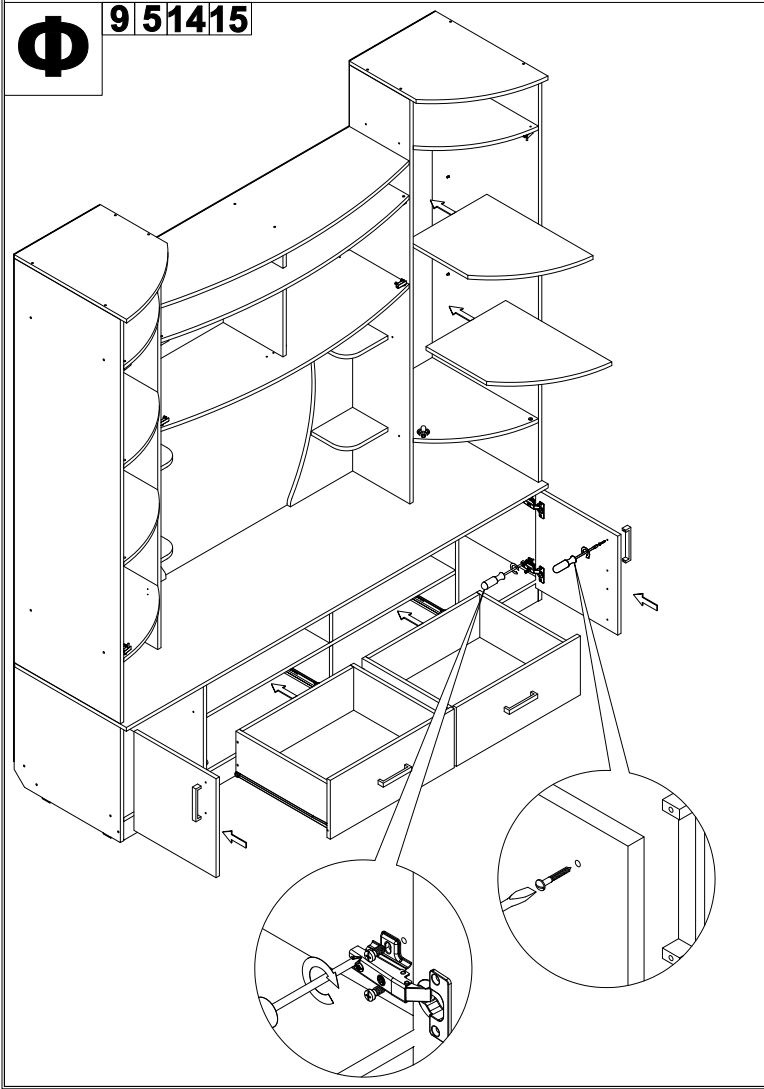
У 13



Т 4613

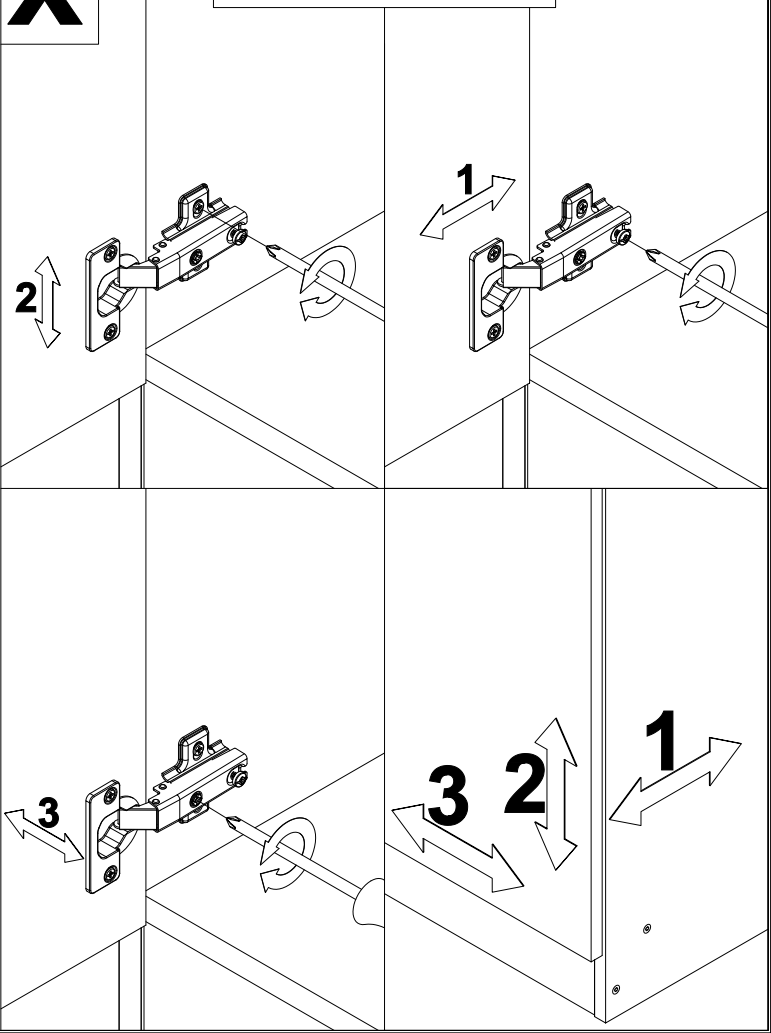


Ф 951415



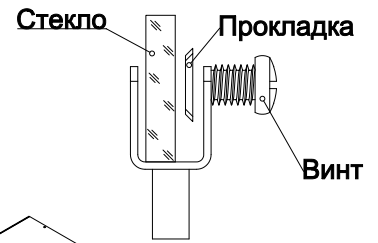
Х

РЕГУЛИРОВКА ПЕТЛИ

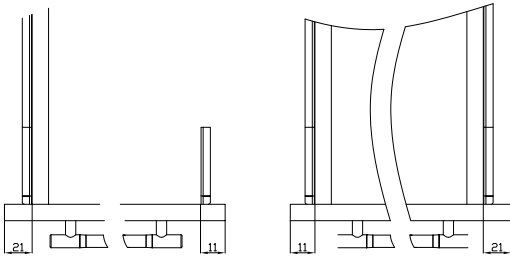


При установке ящиков обратите внимание, что внутренние свесы фасада меньше, чем наружные.

*** Внимание!** Пластиковая прокладка должна находиться между крепежными винтами и стеклом.



Вид сверху



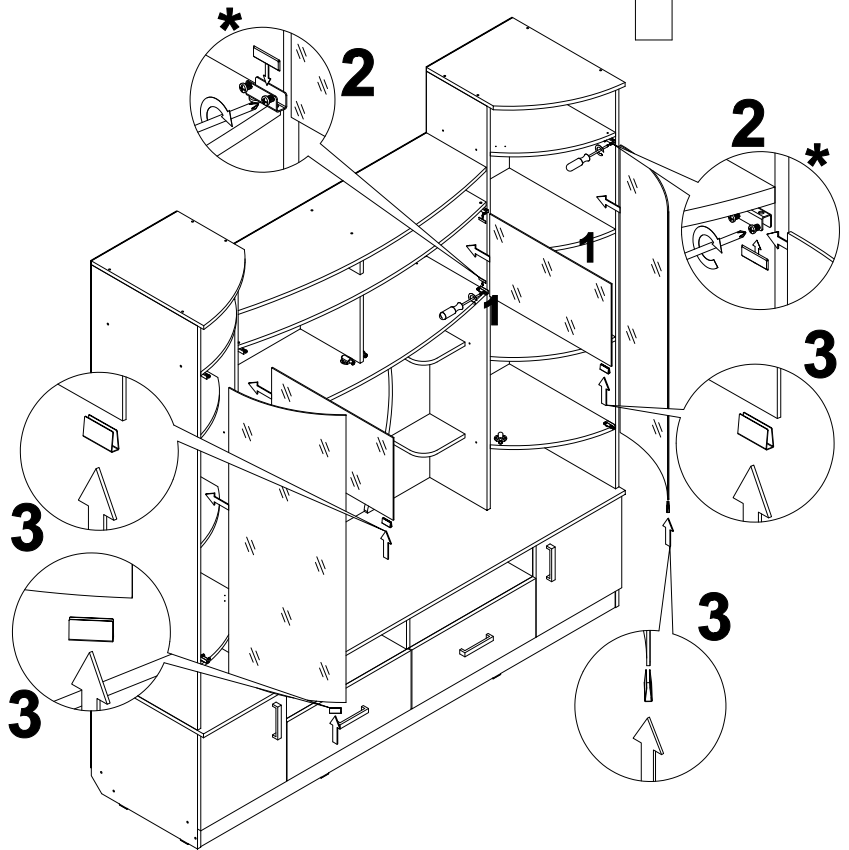
Ведомость листовых деталей шкафа				
№ п/п	Наименование	Размер	Кол-во	№ пакета
1	Крышка шкафа	750x542	1	5
2	Боковина шкафа	2184x512	2	3
3	Горизонталка шкафа	718x512	2	5
4	Цоколь шкафа	718x80	1	2
5	Полка шкафа	718x492	3	5
6	Дверь малая	2100x248	1	1
7	Дверь большая	2100x496	1	1
8	Стенка задняя шкафа	2118x373	2	3

③ - номер детали по ведомости

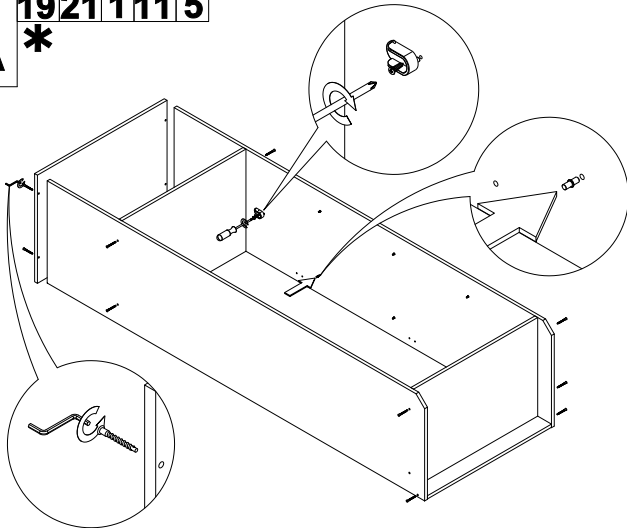
1 - обозначение последовательности действий

1 2 3 4 - фурнитура, используемая на данном этапе

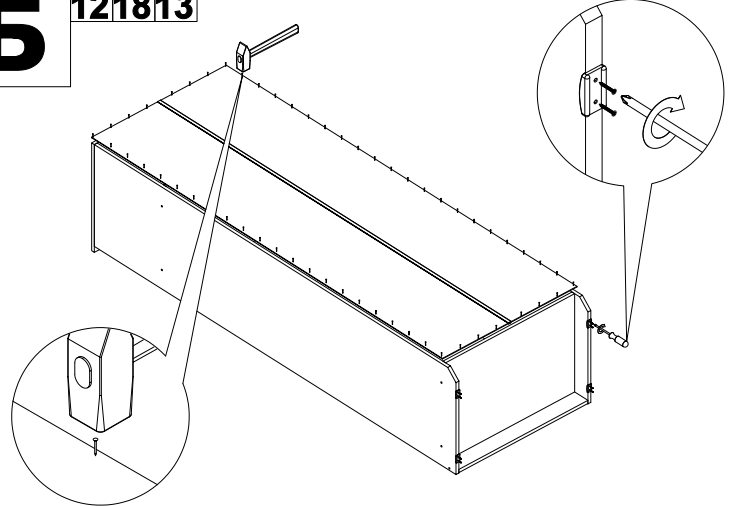
* - для шкафа со штангой



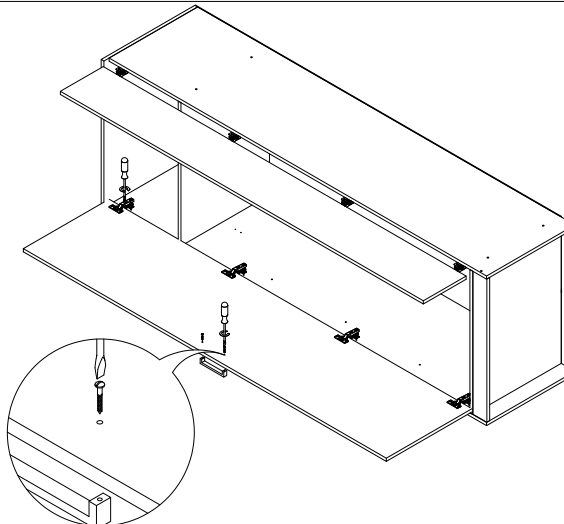
А 19211115 *



Б 121813



В 95



Г 20 *

