

Правила эксплуатации и ухода за мебелью.

Сохранность эксплуатационных и эстетических качеств мебели зависит от соблюдения условий ее хранения, правил эксплуатации и ухода.

1. Мебель рекомендуется эксплуатировать в помещении с температурой +10°C и относительной влажностью воздуха 65±15%. Сырость и близкое расположение источников тепла вызывает ускорение старения защитно-декоративного покрытия, а также деформации мебельных щитов.
2. Следует оберегать мебель от механических повреждений, попадания на ее поверхность воды, растворителей, щелочей, кислот. При случайном попадании жидкостей немедленно вытереть облитое место мягкой тканью. Пыль с поверхности изделия удалять сухой фланелевой тканью.
3. Во избежание перекосов, двери изделия постоянно держать закрытыми. Затрудненное записание или неплотное прилегание вследствие неровностей пола устраняют путем подкладывания мелких прокладок под корпус изделия с правой или левой стороны.

Гарантии изготовителя.

1. Приобретая изделия мебели, убедитесь в полной комплектности изделия и отсутствии механических повреждений.
2. За механические повреждения, возникшие при транспортировке, хранении и эксплуатации, предприятие-изготовитель ответственности не несет.
3. Предприятие-изготовитель гарантирует покупателю сохранность всех качественных показателей, обусловленных ГОСТом, в течение 24 месяцев со дня продажи при соблюдении покупателем правил эксплуатации изделий мебели.
4. В случае обнаружения производственных дефектов или недостачи комплектующих элементов следует обратиться в магазин, где была приобретена мебель, с обязательным приложением товарного чека или на предприятие-изготовитель.
5. По дефектам, появившимся из-за несоблюдения покупателем правил эксплуатации и ухода за мебелью, претензии не принимаются.

Рекомендации по сборке.

Перед началом сборки необходимо ознакомиться с инструкцией и убедиться в правильности полученных вами комплектующих деталей и наличии крепежной фурнитуры. Для сборки и установки изделия необходимо иметь отвертку с плоским и крестовым шлицем, молоток и при необходимости твердые прокладки. Во избежание повреждений деталей, сборку рекомендуется производить на упаковочной таре. Начинать сборку следует с установки крепежной и лицевой фурнитуры по отверстиям, сделанным на деталях. Затем установить все стяжки или, прилагаемую согласно приложению, фурнитуру на вертикальные стенки. После чего следует приступить к сборке каркаса изделия. Закончив сборку каркаса, проверить его прямоугольность по диагоналям, при их равенстве закрепить задние стенки.

При правильной эксплуатации и уходе средний срок службы 5 лет.

Адрес изготовителя: Россия, 440015, г. Пенза, ул. Советов "Победы", дом 12;

тел.: (841-2) 233-044, 233-045.

Упаковщик _____

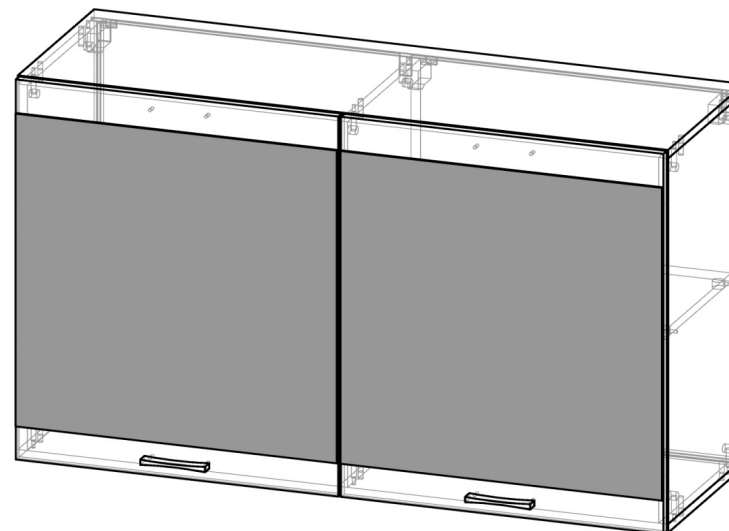
Дата выпуска « ____ » _____ 20__ г.

Подпись ОТК

Дата продажи « ____ » _____ 20__ г.

Подпись


АЯ-56

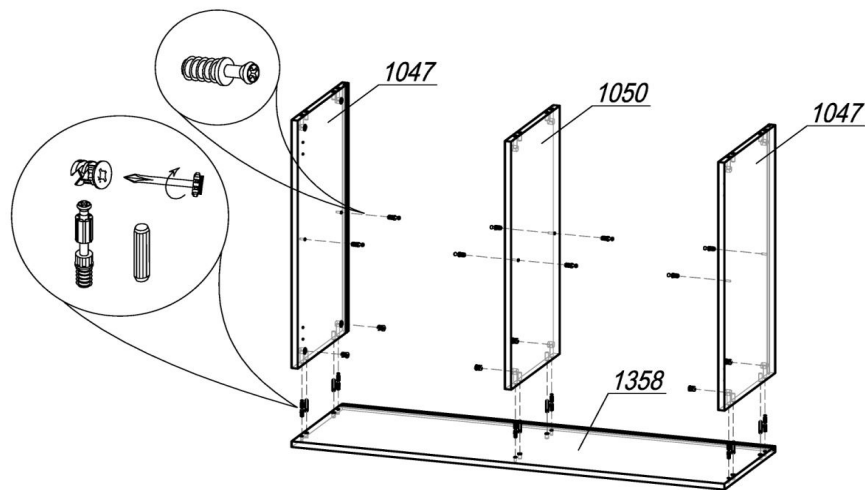


Лотос АН-802

Габаритные размеры (ВхШхГ), мм: 710 х 1112 х 358

Паспорт изделия

Шаг 1.













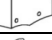



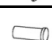


ШАГ 1. Подготовить крышки 1358 к сборке: установить шток эксцентрика (по 6 шт в деталь) в глухие отверстия $\varnothing 5$ мм и шкант (по 6 шт в деталь) в глухие отверстия $\varnothing 8$ мм. В бока 1047 и 1050 в отверстия $\varnothing 5$ мм установить дюбель-полкодержатель (по 2 шт в бока 1047, 4 шт в бок 1050) для крепления полок 1524. Затем, соединив нижнюю крышку 1358 с боками 1047 и 1050, установить эксцентрик Minifix (6 шт) и закрепить шток эксцентрика.

Внимание покупателя!

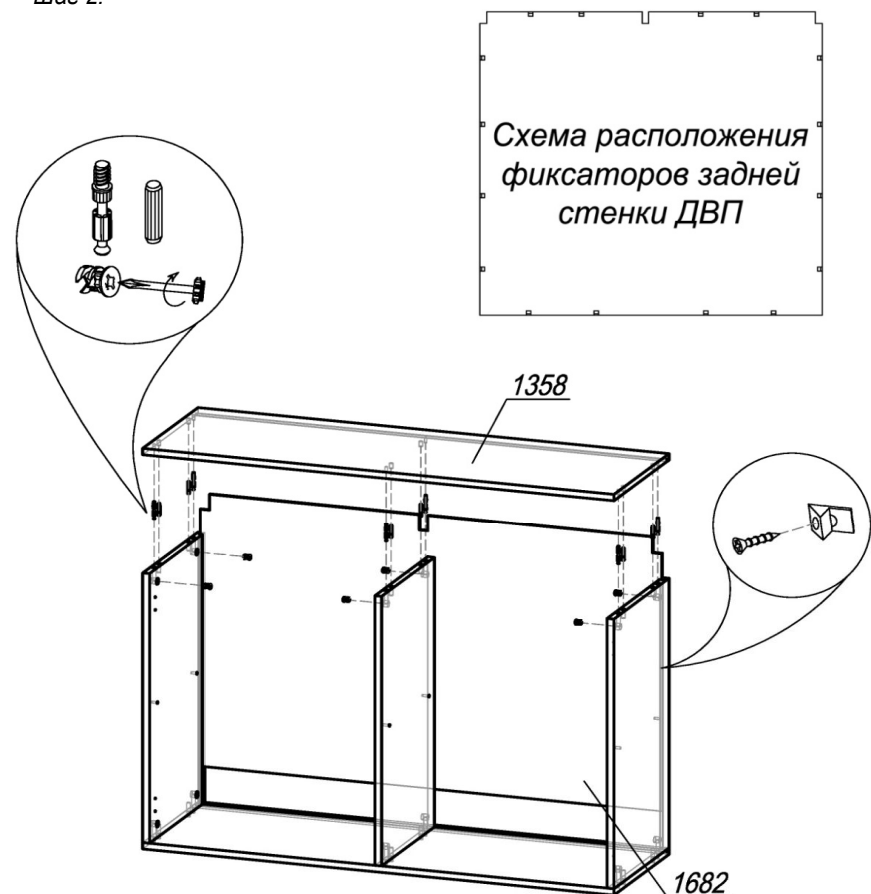
1. Упрощенное изображение фурнитуры дано к каждому изделию.
2. Для фурнитуры в деталях сделаны отверстия.
3. Возможна замена фурнитуры и комплектующих на предприятии.
4. Ввиду непрерывного совершенствования изделия, возможны незначительные изменения в конструкции.
5. По истечении 6-ти месяцев проверять и подтягивать всю крепежную фурнитуру.

<u>Место № 1047</u>					
1047	Бок	2	678	358	
<u>Место № 1050</u>					
1050	Бок	1	678	342	
<u>Место № 1358</u>					
1358	Крышка	2	1112	358	
<u>Место № 1524/2</u>					
1524	Вязка	2	532	342	
<u>Место № 1682</u>					
1682	ЛДВП	1	1090	688	
<u>Место № 1946/2-ст</u>					
в сборе	1946	Створка_стекло	2	705	552
		Цветное стекло	2	580	550

Фурнитура

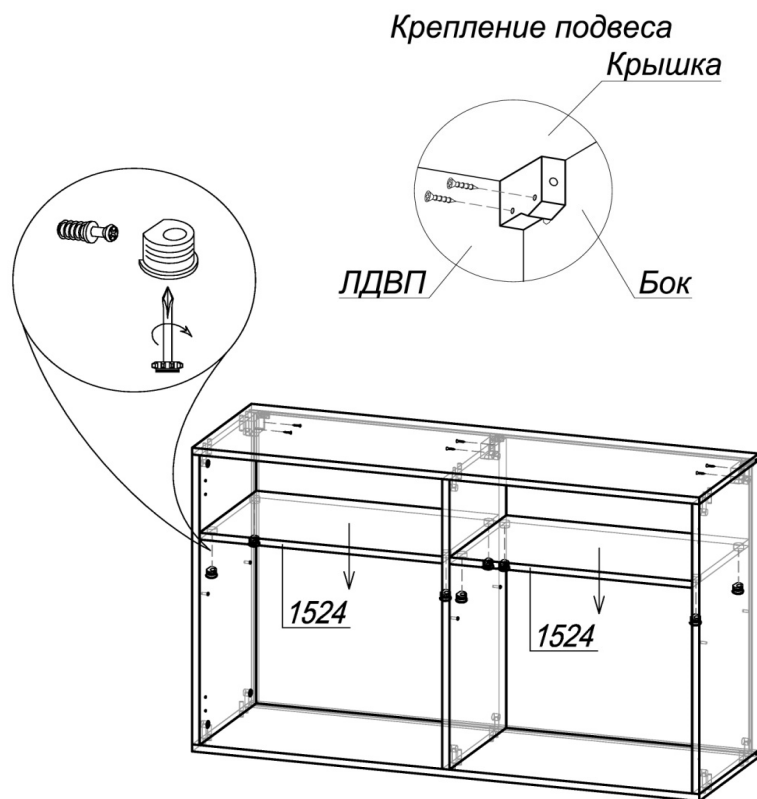
Эскиз	Наименование	Ед.изм.	Кол-во
	Заглушка под эксцентрик	шт	12
	Петля для накладной двери	шт	4
	Стяжка-полкодержатель+дюбель 12,5 мм	шт	8
	Шкант 8x30	шт	12
	Шуруп 4x16 (для крепления петель)	шт	16
	Шток эксцентрика 45 мм	шт	12
	Эксцентрик Minifix	шт	12
	Ручка S-167 096 + Шуруп 4x30	шт шт	2 4
	Стяжка межсекционная 4x32	компл	2
	Подвес регулируемый	шт	3
	Саморез 4x32 (для крепления подвеса к корпусу)	шт	6
	Монтажная планка (двойная)	шт	3
	Дюбель-гвоздь + Саморез 8x60	шт	6
	Техническая заглушка Ф5	шт	4
	Фиксатор задней стенки ДВП	шт	16
	Шуруп 4x20	шт	16
	Гвоздь 2x20	шт	12

Шаг 2.



ШАГ 2. ЛДВП 1682 вставить в пазы боков 1047, задвинуть до упора в крышку 1358. Соединить подготовленную крышку 1358 с боками 1047 и 1050, установить эксцентрик Minifix (6 шт) и закрепить шток эксцентрика. Проверив рулеткой или рейкой равенство диагоналей, установить фиксатор задней стенки ДВП, используя шурупы 4x20.

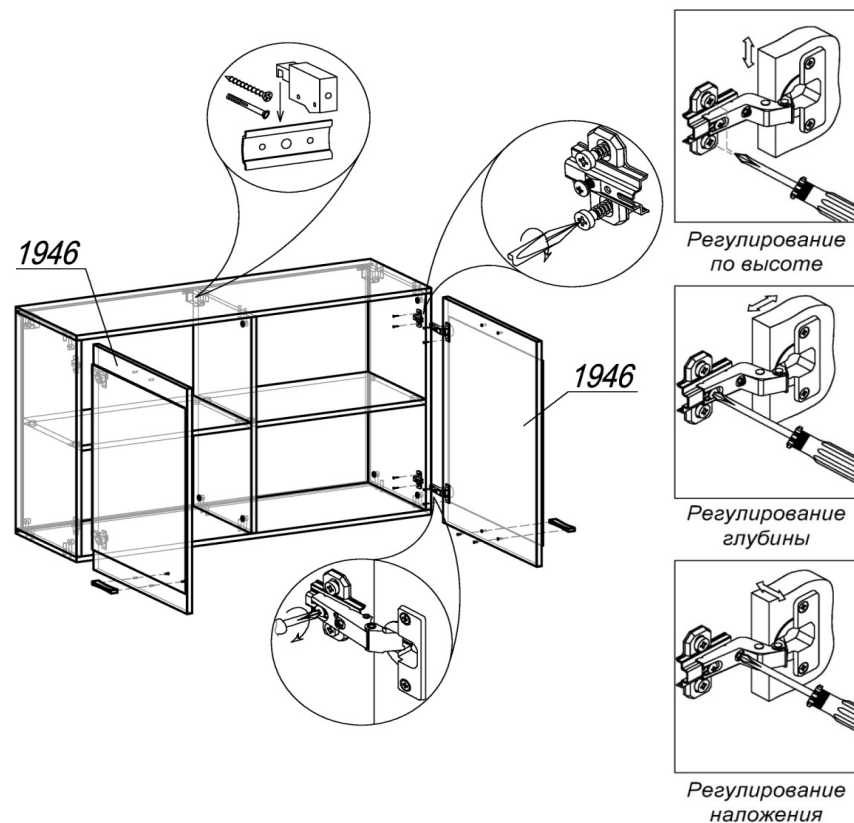
Шаг 3.



ШАГ 3. К бокам 1047 и 1050 прикрепить подвесы саморезами 4x32, прижав их к верхней крышке и ЛДВП. В полки 1524 установить стяжку-полкодержатель (по 4 шт в деталь), вставить полки в корпус и закрепить дюбели, затянув стяжки.

4

Шаг 4.



ШАГ 4. Разобрать петлю для накладной двери на две части (петля и ответная планка петли). Закрепить первую часть петли шурупами 4x16 на створках 1946. Вторую часть петли (ответная планка) прикрепить шурупами 4x16 к бокам 1047. Навесить створки на накладные петли. Досверлить отверстия Ø5мм в створках и привернуть ручки шурупами 4x30. Закрывать эксцентрики и открытые отверстия соответствующими заглушками.

При необходимости отрегулировать петли. Навесить антресоль на монтажные планки, смонтированные в стену при помощи дюбелей. Стяжка межсекционная 4x32 устанавливается в случае соединения изделия с другими модулями между собой.

5