

Правила эксплуатации и ухода за мебелью.

Мебель необходимо хранить и эксплуатировать в сухих и теплых помещениях, имеющих отопление и вентиляцию, при температуре от +5⁰ до +40⁰С при относительной влажности воздуха 50-60%.

Удаление пыли с поверхности мебели следует производить сухой мягкой тканью (фланель, миткаль). Не допускается применение **СПИРТСОДЕРЖАЩИХ ЧИСТЯЩИХ СРЕДСТВ**, соды, порошков и других материалов, не предназначенных для ухода за мебелью.

Поверхность изделия следует предохранять от попадания на неё влаги (во избежание разбухания), различных растворителей, кислот, щелочей и механических повреждений.

Помните, что сохранность и долговечность изделия зависит не только от её конструкции и качества материалов, но и от правильной эксплуатации и ухода за ней.

Гарантии изготовителя

Приобретая изделия мебели, убедитесь в полной комплектности набора и отсутствии механических повреждений комплектующих, облицовки и стеклянных элементов мебели.

Претензии от покупателей принимаются магазинами, продавшими товар, в течение 12 месяцев со дня приобретения мебели, с обязательным приложением товарного чека, этикетки и паспорта изделия.

Предприятие не рассматривает претензии, поступающие непосредственно от потребителей, без обращения в торговую организацию.

Предприятие не отвечает по дефектам, появившимся из-за несоблюдения покупателем правил эксплуатации, сборки, транспортировки и ухода за мебелью.

Предприятие не несет ответственности по повреждениям, возникшим в результате транспортировки мебели в собранном виде.

В процессе производства изготовитель считает возможным производить конструктивные и технологические изменения, направленные на улучшение качества мебели и удовлетворение спроса населения.

Дата комплектовки фурнитуры _____

Комплектовщик фурнитуры _____

УВАЖАЕМЫЙ ПОКУПАТЕЛЬ!

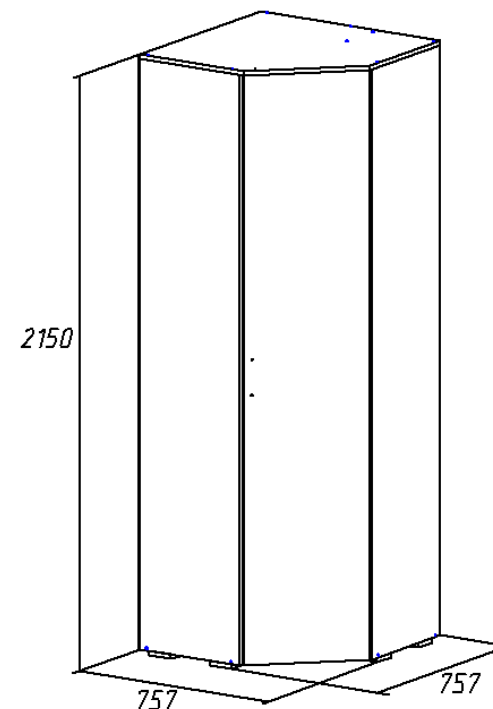
Благодарим за покупку и надеемся, что Вы примите во внимание наши рекомендации, и тогда мебель будет служить для Вас длительное время

ГОСТ 16371-93

МебельМЕБЕЛЬНАЯ ФАБРИКА
MARKET

ООО «Мебель Стиль»
Россия, 308513, Белгородская обл.,
Белгородский р-н, с. Пушкарное,
ул. Народная, дом 60
тел./факс: (4722) 31-63-52
www.mebelmarket31.ru

Коллекция «Бруно» Шкаф угловой (440) (КОРПУС)



Паспорт

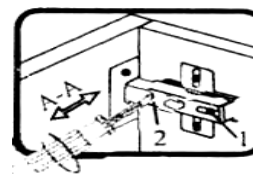
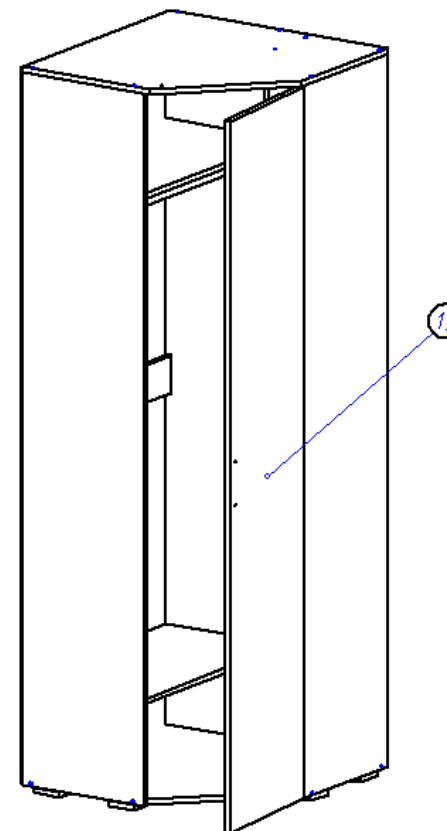
и инструкция по сборке и эксплуатации мебели
Общие технические указания по сборке

1. Освободить детали от упаковки.
2. Проверить наличие деталей и фурнитуры по комплекточным ведомостям. **При обнаружении дефектов или некомплектности к сборке не приступать. Обратитесь к продавцу.**
3. Во избежание порчи деталей, сборку необходимо производить вдвоем в горизонтальном положении на ровном полу, покрытом тканью или бумагой.

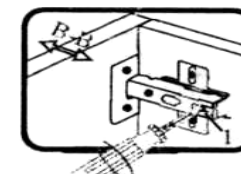
Таблица 1 Комплекточная ведомость на узлы и детали коллекции «Бруно» Шкаф угловой (440) (КОРПУС).

Наименование детали	Размеры, мм	Кол-во	№ по схеме	№ пакета
Бок (лев. и прав.)	2115*421	2	1левый,2правый	2
Стоевая	2098*421	1	3	3
Стоевая	2098*232	1	4	3
Распорка	721*111	1	6	3
Задняя стенка (ДВП)	2126*374	1	10	3
Задняя стенка (ДВП)	2126*373	1	9	3
Задняя стенка (ДВП)	2126*345	1	14	3
Профиль соединительный для ДВП	2000	1	-	3
Дверь (МДФ)	2110*446	1	13	-
Крыша	754*754	1	7	1
Дно	737*737	1	8	1
Полка (радиус)	234*418	4	12	2
Полка	420*720	1	11	2
Горизонт	420*721	1	5	2
Труба хром 25 мм	718		-	1

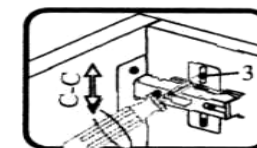
7. При помощи петель для угловых шкафов и саморезов 3,5*16 навешиваем двери (13). На фасады устанавливаем ручку при помощи винтов М4*25 Хилтон и шайб. Производим регулировку дверей по представленным ниже схемам.



Если фасад наклонен вправо или влево относительно вертикали корпуса, нужно выправить наклон фасада в направлении А-А винтом 2.

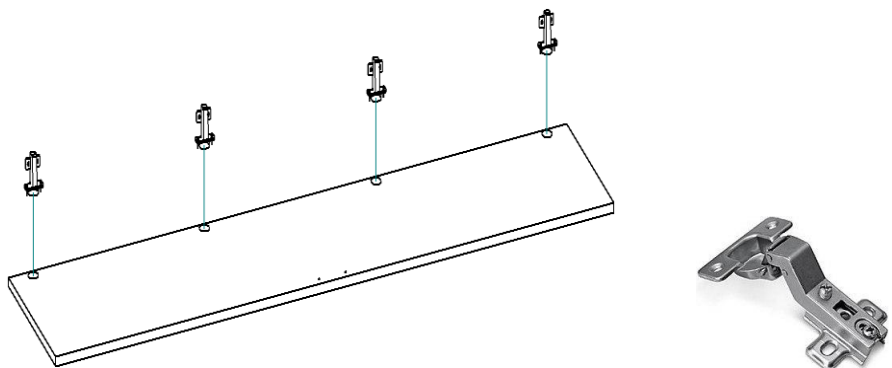


Если нижняя или верхняя часть фасада отстает от корпуса, нужно ослабить винт 1 и сдвинуть фасад в направлении В-В, а затем затянуть винт 1.



Если необходимо отрегулировать фасад по высоте, нужно ослабить винт 3, отрегулировать фасад в направлении С-С, а затем затянуть винт 3.

5. Саморезами 3,5*16 по наколам к дверям (13) крепим петли для накладных дверей.



Петля для угловых шкафов

6. В отверстия на боках (1,2) и стоевых (3,4) устанавливаем полкодержатели и кладем на них полки (11, 12).

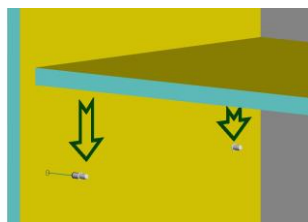
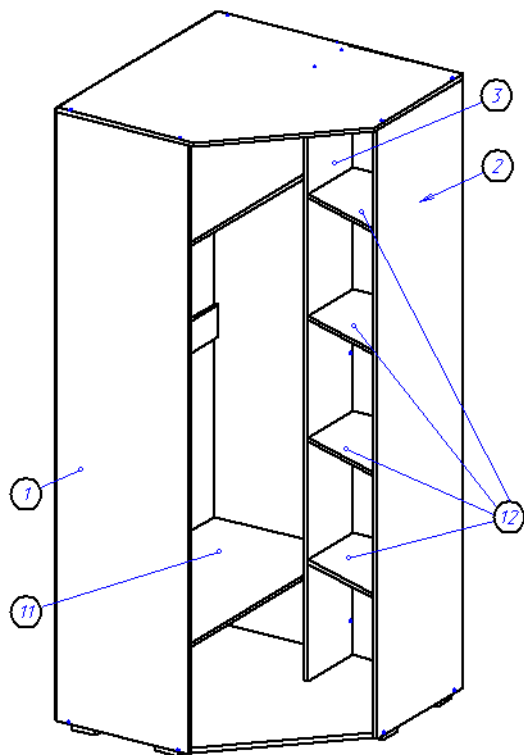


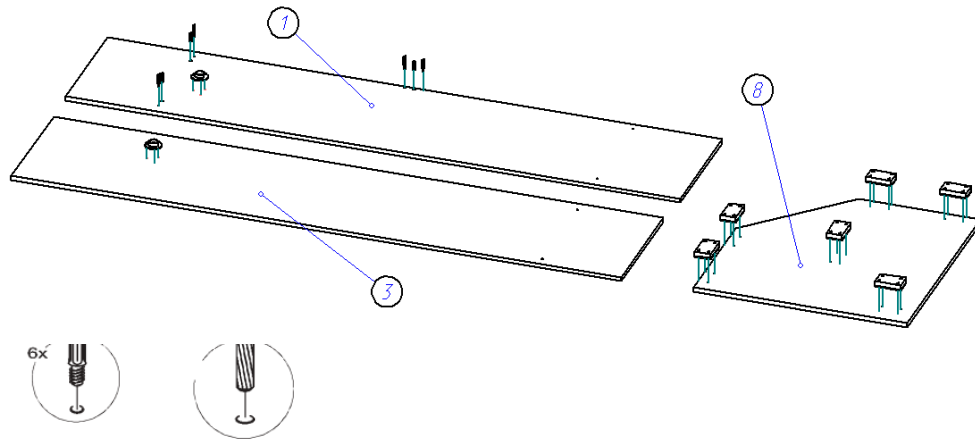
Таблица 2 Комплектующая ведомость на фурнитуру

№	Наименование	Ед. изм	Кол-во
1.	Гвозди стр. 1,2*20	шт	120
2.	Евровинт 6,3*50 цинк	шт	20
3.	Заглушка к евровинту	шт	20
4.	Заглушка под эксцентрик	шт	4
5.	Ключ под евровинт	шт	1
6.	Опора (ножка прямоугольная) H=023 D=020	шт	6
7.	Петля 45 град., с доводчиком	шт	4
8.	Полкодержатель никель 5мм	шт	21
9.	Ручка-скоба RS-017-128мм бронза	шт	1
10.	Винт М4*25 Хилтон	шт	2
11.	Саморез (4*16) 3,5*16	шт	50
12.	Скалкодержатель 25мм хром	шт	2
13.	Стяжка межсекционная	шт	4
14.	Стяжка эксцентрик	шт	4
15.	Шайба под ручку	шт	2
16.	Шканты 30*8	шт	3
17.	Демпфер самоклеяка		1
18.	Паспорт изделия	шт	1

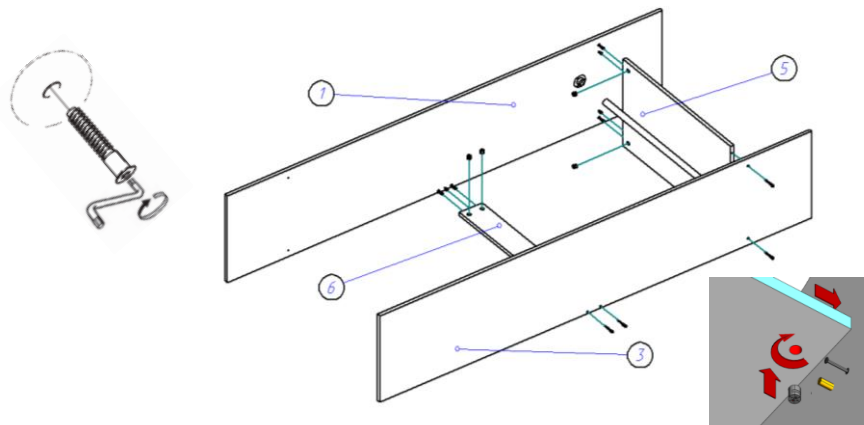
Внешний вид фурнитуры на картинке может отличаться от внешнего вида фурнитуры, идущей в комплекте

Инструкция по сборке.

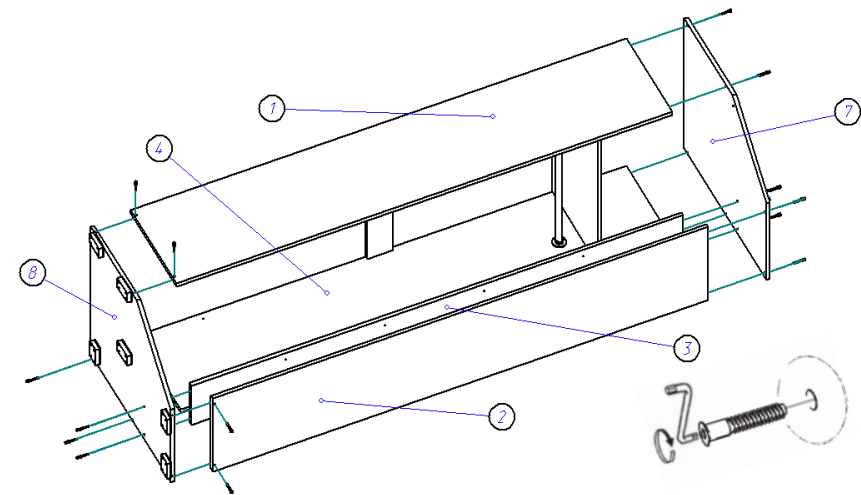
1. В отверстия на боку (1) устанавливаем штоки стяжек эксцентриковых и забиваем шканты 8*30. Важно: установка шкантов производится только на ровной твердой поверхности во избежание порчи детали. Саморезами 3,5*16 прикручиваем опоры ко дну (8) и скалкодержатели к боку (1) и стоевой (3).



2. При помощи евровинтов 6,3*50, стяжек эксцентриковых и шкантов 8*30 соединяем бок (1) и стоевую (3) с горизонтом (5) и распоркой (6), предварительно установив трубу хром 25 мм в скалкодержатели.



3. Евровинтами 6,3*50 прикручиваем дно (8) и крышку (7) к бокам (1,2) и стоевым (3,4), предварительно соединив стоевую (3) со стоевой (4) и распоркой (6).



4. Переворачиваем корпус шкафа лицевой стороной вниз, выравняем диагонали и гвоздями 1,2*20 прибиваем задние стенки ДВП (9,10,14), предварительно установив между ними соединительный профиль. Переворачивает шкаф на другой бок и гвоздями 1,2*20 прибиваем заднюю стенку ДВП (10).

