

Правила эксплуатации и ухода за мебелью.

Мебель необходимо хранить и эксплуатировать в сухих и теплых помещениях, имеющих отопление и вентиляцию, при температуре от +5° до +40°С при относительной влажности воздуха 50-60%.

Удаление пыли с поверхности мебели следует производить сухой мягкой тканью (фланель, миткаль). Не допускается применение **СПИРТСОДЕРЖАЩИХ ЧИСТЯЩИХ СРЕДСТВ**, соды, порошков и других материалов, не предназначенных для ухода за мебелью.

Поверхность изделия следует предохранять от попадания на неё влаги (во избежание разбухания), различных растворителей, кислот, щелочей и механических повреждений.

Помните, что сохранность и долговечность изделия зависит не только от её конструкции и качества материалов, но и от правильной эксплуатации и ухода за ней.

Гарантии изготовителя

Приобретая изделия мебели, убедитесь в полной комплектности набора и отсутствии механических повреждений комплектующих, облицовки и стеклянных элементов мебели.

Претензии от покупателей принимаются магазинами, продавшими товар, в течение 12 месяцев со дня приобретения мебели, с обязательным приложением товарного чека, этикетки и паспорта изделия.

Предприятие не рассматривает претензии, поступающие непосредственно от потребителей, без обращения в торговую организацию.

Предприятие не отвечает по дефектам, появившимся из-за несоблюдения покупателем правил эксплуатации, сборки, транспортировки и ухода за мебелью.

Предприятие не несет ответственности по повреждениям, возникшим в результате транспортировки мебели в собранном виде.

В процессе производства изготовитель считает возможным производить конструктивные и технологические изменения, направленные на улучшение качества мебели и удовлетворение спроса населения.

Дата комплектовки фурнитуры _____

Комплектовщик фурнитуры _____

УВАЖАЕМЫЙ ПОКУПАТЕЛЬ!

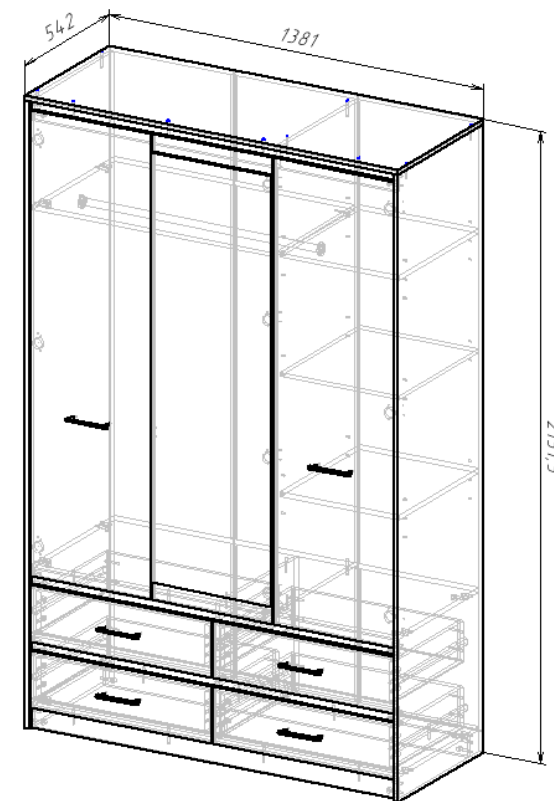
Благодарим за покупку и надеемся, что Вы примите во внимание наши рекомендации, и тогда мебель будет служить для Вас длительное время

ГОСТ 16371-93

МЕБЕЛЬНАЯ ФАБРИКА
МебельМАРКЕТ

ООО «Мебель Стиль»
Россия, 308513, Белгородская обл.,
Белгородский р-н, с. Пушкарное,
ул. Народная, дом 60
тел./факс: (4722) 31-63-52
www.mebelmarket31.ru

Коллекция «Дакота» Шкаф 3х ст с ящиками (540)



Паспорт

и инструкция по сборке и эксплуатации мебели

Общие технические указания по сборке

1. Освободить детали от упаковки.
2. Проверить наличие деталей и фурнитуры по комплекточным ведомостям. **При обнаружении дефектов или некомплектности к сборке не приступать. Обратитесь к продавцу.**
3. Во избежание порчи деталей, сборку необходимо производить вдвоем в горизонтальном положении на ровном полу, покрытом тканью или бумагой.

Таблица 2 Комплекточная ведомость на узлы и детали коллекции «Дакота»

Спецификация на ЛДСП Дуб Серый Крафт 16мм

Поз.	Наименование	Кол-во	Готовая деталь	
			Длина	Ширина
1	Бок	1	2135,5	540,5
2	Бок	1	2135,5	540,5
3	Стебля	1	1578	520,5
4	Крыша	1	1381	54,2
5	Фасад ЛДСП+ЗЕРКАЛО	1	446	1585
6	Фасад ЛДСП	1	446	1585
7	Фасад ЛДСП	1	446	1585
8	Горизонт	1	1348	520,5
9	Дно	1	1348	520,5
10	Горизонт	1	891	520,5
11	Стебля	1	454,5	504,5
12	Полка	3	439	510
13	Фронтальная панель	4	1348	70,5
14	Фронтальная панель	1	1348	70
15	Задняя панель ящика	4	135	608
16	Бок ящика	8	135	450,5

Спецификация на ДВП Дуб Крафт

Поз.	Наименование	Кол-во	Готовая деталь	
			Длина	Ширина
17	Задняя стенка	1	2076	462
18	Задняя стенка	2	2076	455
19	Дно ящика	4	638	456

Спецификация на Фасад/МДФ

Поз.	Наименование	Кол-во	Готовая деталь	
			Длина	Ширина
21	Фасад МДФ	2	195	670
22	Фасад МДФ	2	195	670

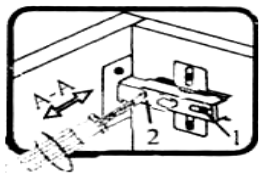
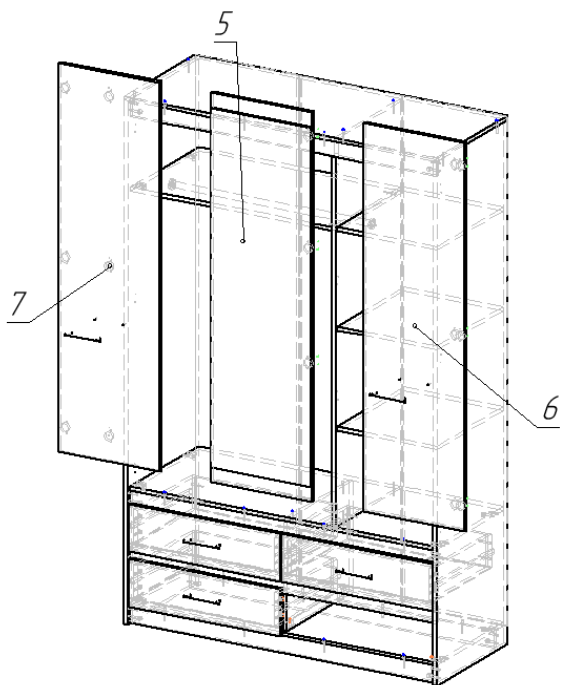
*Соединительный профиль для ДВП (2м)****

Наименование	Длина	Ширина	Количество
Соединительный профиль для ДВП (2м)***	1201,5	19,79	1
Соединительный профиль для ДВП (2м)***	452,5	19,79	1

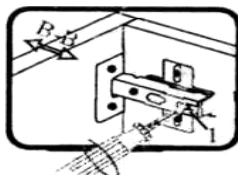
Труба Ø25 мм

Наименование	Длина	Ширина	Количество
Труба Ø25 мм	897	25	1

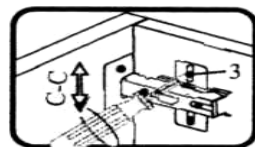
9) Установка фасадов



Если фасад наклонен вправо или влево относительно вертикали корпуса, нужно выправить наклон фасада в направлении А-А винтом 2.



Если нижняя или верхняя часть фасада отстает от корпуса, нужно ослабить винт 1 и сдвинуть фасад в направлении В-В, а затем затянуть винт 1.



Если необходимо отрегулировать фасад по высоте, нужно ослабить винт 3, отрегулировать фасад в направлении С-С, а затем затянуть винт 3.

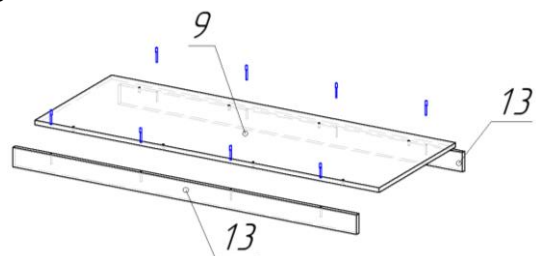
Таблица 2 Комплектующая ведомость на фурнитуру

№	Наименование	Ед. изм.	Кол-во	
1.	Ключ под евровинт	1	шт	
2.	Направляющие шариковые для ящиков 450мм	4	компл.	
3.	Ручка FM 051 128 хром глянцевый	6	шт	
4.	Ручка-кнопка 32мм хром матовый PLYMOUTH	1	шт	
5.	Евровинт 6,3*50 цинк	44	шт	
6.	Заглушка к евровинту	44	шт	
7.	Заглушка под эксцентрик	39	шт	
8.	Стяжка эксцентрик	39	шт	
9.	Шканты 30*8	30	шт	
10.	Саморез 3,5*16	76	шт	
11.	Шайба под ручку	14	шт	
12.	Гвозди стр. 1,2*20	120	шт	
13.	Стяжка межсекционная	4	шт	
14.	Петля вкладная с доводчиком	6	шт	
15.	Петля полунакладная с доводчиком	4	шт	
16.	Полкодержатель никель 5мм	12	шт	
17.	Заглушка CF01 5мм (для ДСП)	20	шт	
18.	Демпфер самоклейка	11	шт	
19.	Подпятник в ассортименте	6	шт	
20.	Скалкодержатель 25мм хром	2	шт	

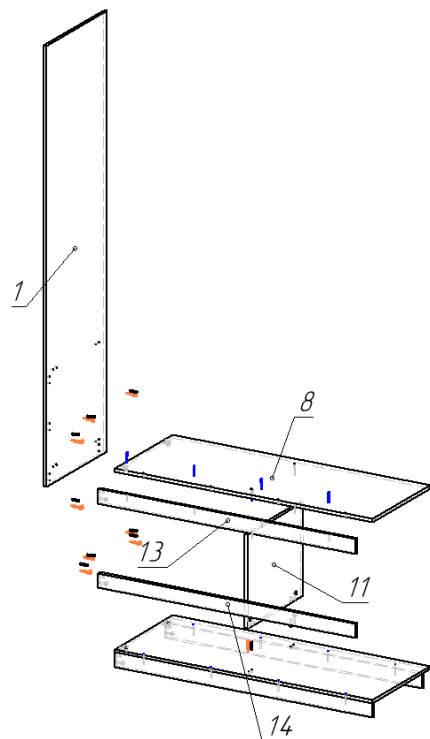
Внешний вид фурнитуры на картинке может отличаться от внешнего вида фурнитуры, идущей в комплекте

Последовательность сборки:

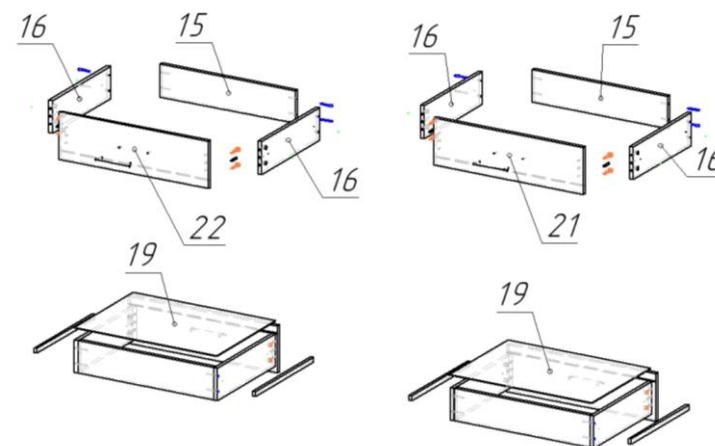
1) Монтаж дна



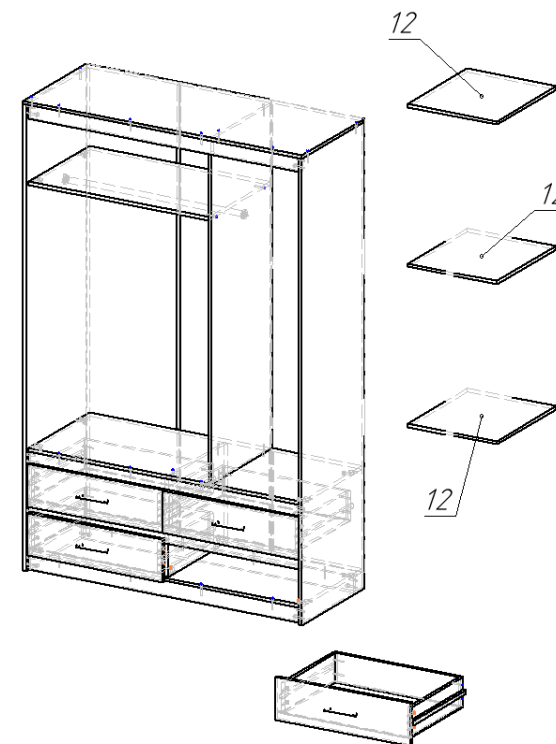
2) Установка горизонта и боковины



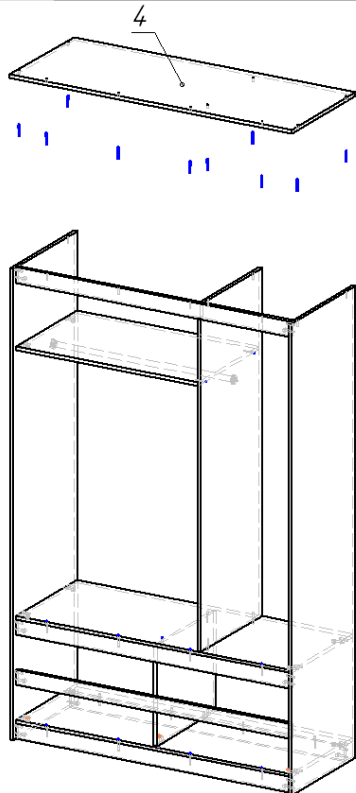
7) Сборка ящиков



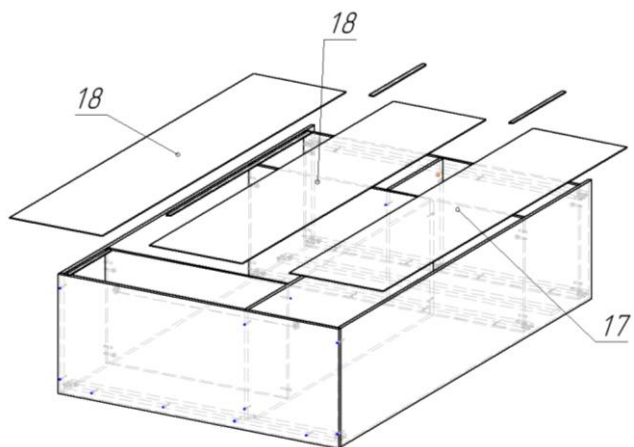
8) Монтаж полок и ящиков



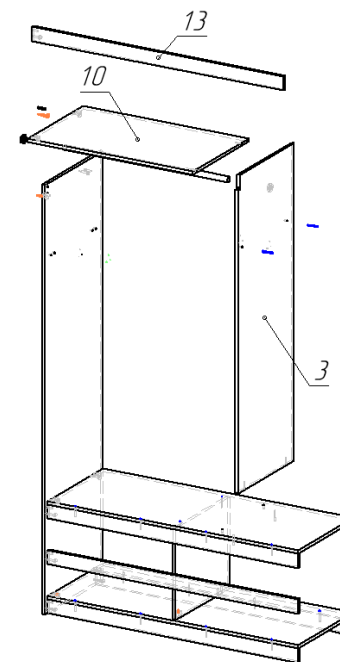
5) Установка верхней панели



6) Крепление задней стенки



3) Установка стоевой



4) Установка боковины

