

Правила эксплуатации и ухода за мебелью.

Сохранность эксплуатационных и эстетических качеств мебели зависит от соблюдения условий ее хранения, правил эксплуатации и ухода.

1. Мебель рекомендуется эксплуатировать в помещении с температурой +10°C и относительной влажностью воздуха 65±15%. Сырость и близкое расположение источников тепла вызывает ускорение старения защитно-декоративного покрытия, а также деформации мебельных щитов.
2. Следует оберегать мебель от механических повреждений, попадания на ее поверхность воды, растворов щелочей, кислот. При случайном попадании жидкостей немедленно вытереть облитое место мягкой тканью. Пыль с поверхности изделия удалять сухой фланелевой тканью.
3. Во избежание перекосов, двери изделия постоянно держать закрытыми. Затрудненное закрывание или неплотное прилегание вследствие неровностей пола устраняют путем подкладывания мелких прокладок под корпус изделия с правой или левой стороны.

Гарантии изготовителя.

1. Приобретая изделия мебели, убедитесь в полной комплектности изделия и отсутствии механических повреждений.
2. За механические повреждения, возникшие при транспортировке, хранении и эксплуатации, предприятие-изготовитель ответственности не несет.
3. Предприятие-изготовитель гарантирует покупателю сохранность всех качественных показателей, обусловленных ГОСТом, в течение 24 месяцев со дня продажи при соблюдении покупателем правил эксплуатации изделий мебели.
4. В случае обнаружения производственных дефектов или недостачи комплектующих элементов следует обратиться в магазин, где была приобретена мебель, с обязательным приложением товарного чека или на предприятие-изготовитель.
5. По дефектам, появившимся из-за несоблюдения покупателем правил эксплуатации и ухода за мебелью, претензии не принимаются.

Рекомендации по сборке.

Перед началом сборки необходимо ознакомиться с инструкцией и убедиться в правильности полученных вами комплектующих деталей и наличии крепежной фурнитуры. Для сборки и установки изделия необходимо иметь отвертку с плоским и крестовым шлицем, молоток и при необходимости твердые прокладки. Во избежание повреждений деталей, сборку рекомендуется производить на упаковочной таре. Начинать сборку следует с установки крепежной и лицевой фурнитуры по отверстиям, сделанным на деталях. Затем установить все стяжки или, прилагаемую согласно приложению, фурнитуру на вертикальные стенки. После чего следует приступить к сборке каркаса изделия. Закончив сборку каркаса, проверить его прямоугольность по диагоналям, при их равенстве закрепить задние стенки.

При правильной эксплуатации и уходе средний срок службы 5 лет.

Адрес изготовителя: Россия, 440015, г. Пенза, ул. Аустрина, 176Д;

тел.: (841-2) 223-225, 223-226.

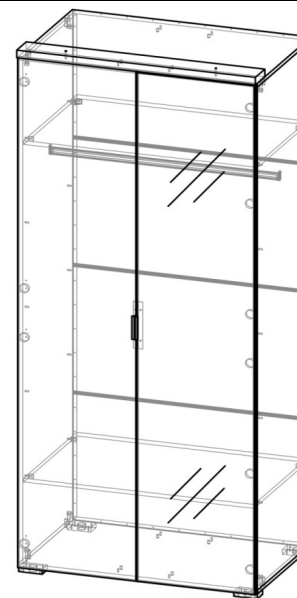
Упаковщик _____

Дата выпуска « ____ » _____ 20__ г.

Подпись ОТК

Дата продажи « ____ » _____ 20__ г.

Подпись



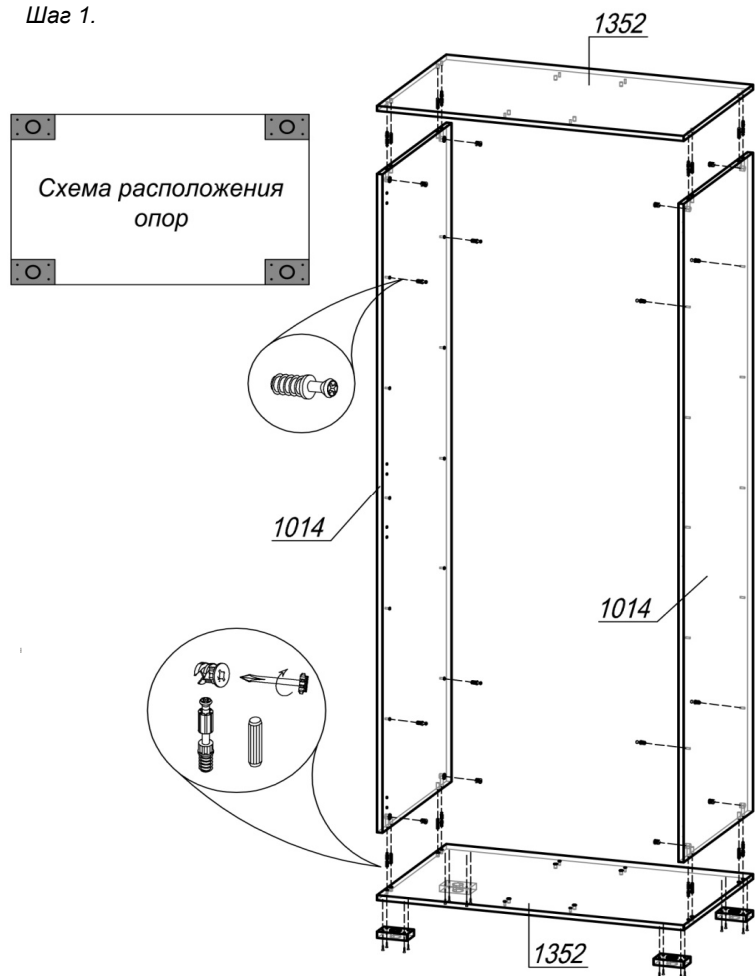
ШК-2903

Габаритные размеры (ВхШхГ), мм: 2182 x 916 x 592

ИП Гордеева Т.И.		Шаде ШК-2903	
		Шкаф	
Адрес производства: 440015, Россия, г. Пенза, ул. Совхоз "Победы", дом 12, (841-2) 223-225, 223-226			
Юридический адрес: 440015, Россия, г. Пенза, ул. Северная, 26-15			
Срок службы: 5 лет		Соответствует требованиям	
Срок гарантии: 12 мес.		ЕАЭС N RU Д-РУ.АЖ22.В.08916/18	
Дата выпуска: 11/1/2023		ГОСТ 16371-2014	

Паспорт изделия

Шаг 1.



ШАГ 1. Подготовить крышки 1352 к сборке: к нижней крышке шкафа с обратной стороны шурупами 4x16 привернуть опоры L-20 (4 шт); установить шток эксцентрика (по 4 шт в деталь) в глухие отверстия Ø5мм и шкант (по 4 шт в деталь) в глухие отверстия Ø8мм. Далее в бока 1014 в верхние и нижние отверстия Ø5мм установить дюбель-полкодержатель (по 4 шт в бок) для крепления полок 620. Затем, соединив крышки 1352 с боками 1014, установить эксцентрик MiniFix (8 шт) и закрепить шток эксцентрика.

Внимание покупателя!

1. Упрощенное изображение фурнитуры дано к каждому изделию.
2. Для фурнитуры в деталях сделаны отверстия.
3. Возможна замена фурнитуры и комплектующих на предприятии.
4. Ввиду непрерывного совершенствования изделия, возможны незначительные изменения в конструкции.
5. По истечении 6-ти месяцев проверять и подтягивать всю крепежную фурнитуру.

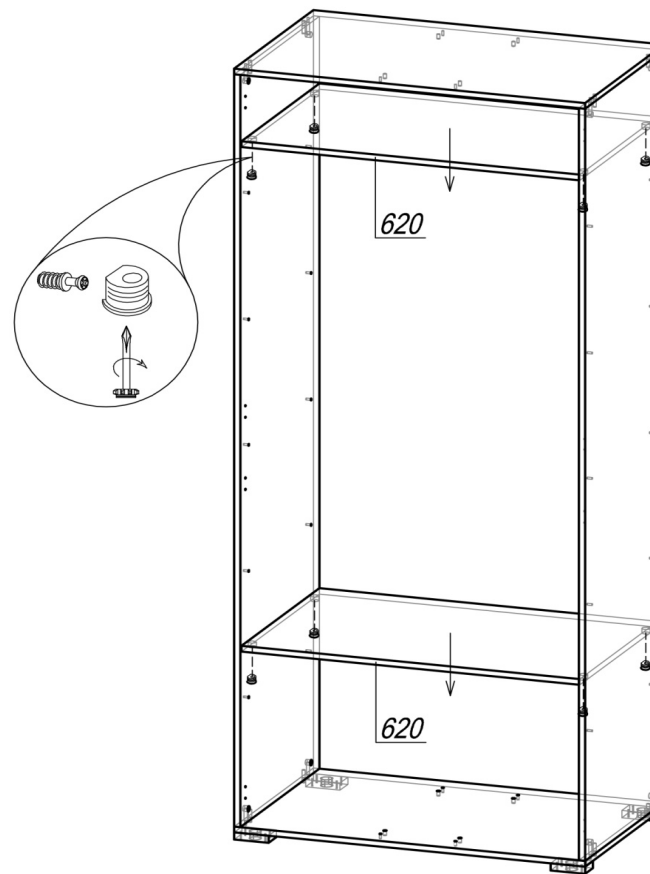
Поз.	Наименование	Кол-во	Готовая деталь	
			Длина	Ширина
Место 1014				
1014	Бок	2	2098	568
Место 1698				
1698	ЛДВП	4	912	530
	Брус соединительный	3	912	
Место 1352				
1352	Крышка	2	916	568
620	Вязка	1	884	568
	Штанга овальная	1	877	
Место 620_1				
620	Вязка	1	884	568
Место 5200_1				
5200	Створка	1	2126	454
Место 5110 з-ф				
5110	Створка	1	2126	454
в сборе	Зеркало фацет	1	2122	450
Место 5203				
5203	Планка-крышка 32 мм	1	916	100

Фурнитура

Эскиз	Наименование материала	Ед. изм.	Кол-во
	Гвоздь 2x20	шт	60
	Шкант 8x30	шт	8
	Шток эксцентрика 45 мм	шт	8
	Эксцентрик MiniFix	шт	8
	Заглушка Ф5	шт	20
	Заглушка Ф8	шт	8
	Заглушка под эксцентрик	шт	8
	Заглушка самоклеющаяся	шт	2
	Стяжка-полкодержатель+дюбель 12,5 мм	шт	8
	Шуруп 4x16	шт	64
	Амортизатор силиконовый (для смягчения удара при закрытии створок)	шт	4
	Стяжка межсекционная 5x32	шт	2
	Штангодержатель овальный	шт	2
	Саморез 3,5x45 (для крепления планки 32 мм к крышке шкафа)	шт	2
	Дюбель-гвоздь + Саморез 8x60	шт	2
	Саморез 4x16 прессшайба	шт	2
	Уголок пластм. 20x20	шт	2
	Опора регулируемая L-20 черная матовая	шт	4
	Петля для накладной двери	шт	10
	Ручка-профиль Валмакс PN (011) 01.16.128 черная матовая	шт	2

6

Шаг 2.

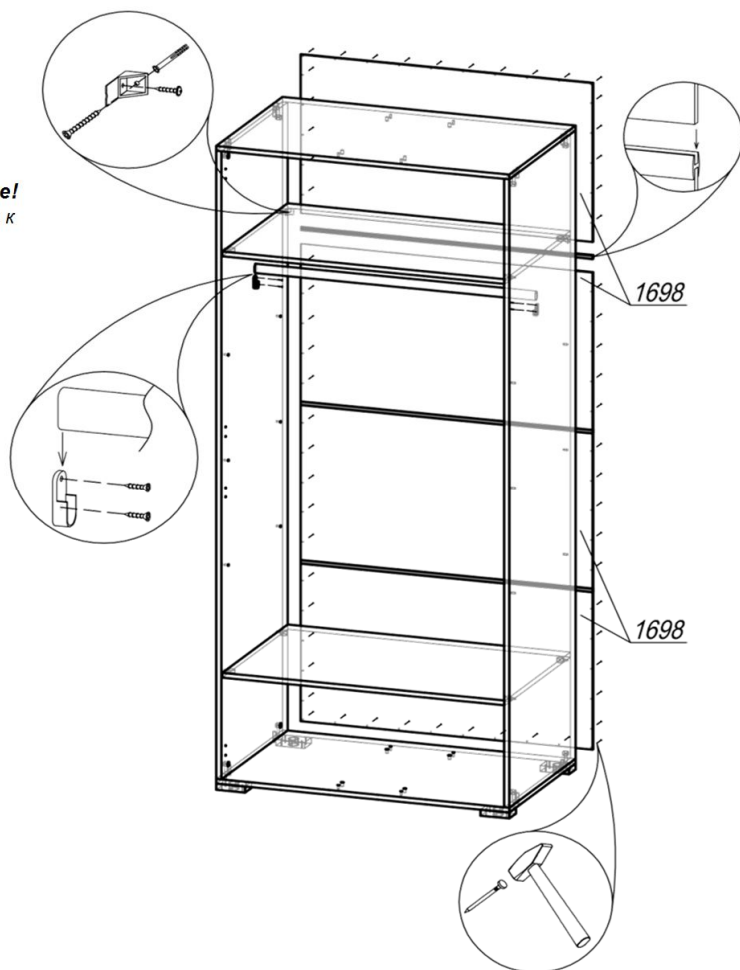


ШАГ 2. В полки 620 установить стяжку-полкодержатель (по 4 шт), вставить полки в шкаф и закрепить дюбели, затянув стяжки.

3

Шаг 3.

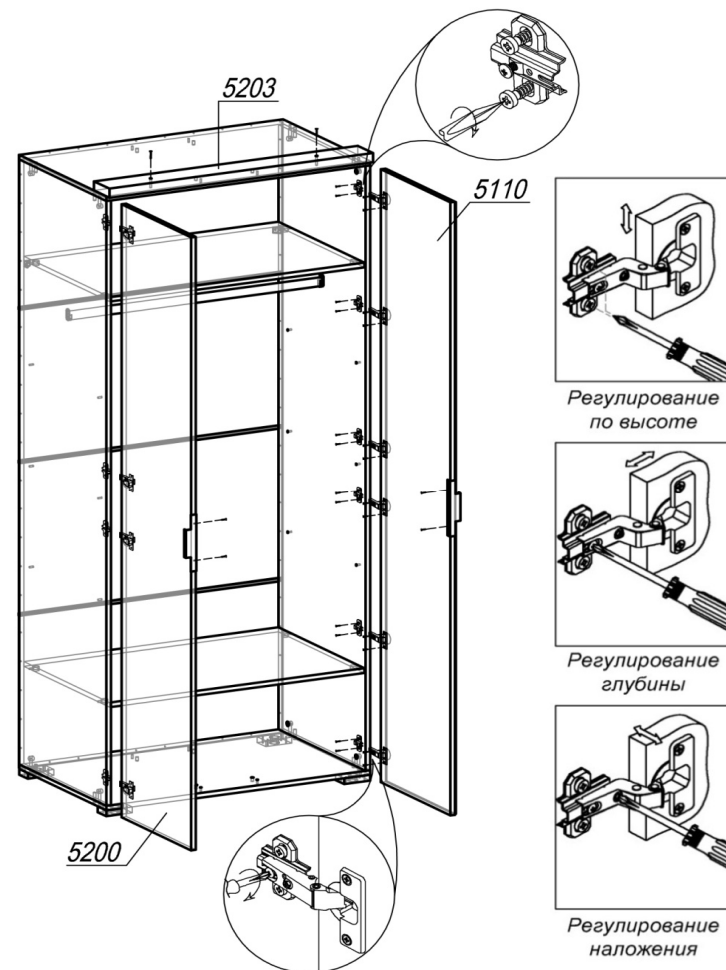
Внимание!
Крепление к
стене.



ШАГ 3. Сборка производится лицевой стороной вниз. Проверить рулеткой или рейкой равенство диагоналей, прибить гвоздями 2x20 заднюю стенку ЛДВП 1698 (1 деталь). Установить соединительный брус, следом задвинуть 2-ую деталь ЛДВП 1698 и прибить гвоздями. Аналогично поступить с 3-ей и 4-ой деталями ЛДВП 1698. Поднять шкаф и установить его на место. Шурупами 4x16 привернуть штангодержатели, поставить штангу. Под верхней полкой прикрепить уголки пластиковые 20x20 саморезами с прессшайбой 4x16 к бокам 1014, предварительно вмонтировав дюбели в стену. Используя саморезы, закрепить шкаф к стене через уголки и ЛДВП.

4

Шаг 4.



ШАГ 4. Разобрать петлю для накладной двери на две части (петля и ответная планка петли). Закрепить первую часть петли шурупами 4x16 на створках 5110 и 5200. Вторую часть петли (ответная планка) прикрепить шурупами 4x16 к бокам 1014. Навесить створки на накладные петли. Привернуть ручки шурупами 4x16. Саморезами 3,5x45 привернуть планку 5203 к крышке 1352 с вылетом 20 мм. Закрывать эксцентрики и открытые отверстия соответствующими заглушками. При необходимости выровнять шкаф с помощью регулировки опор. Стяжка межсекционная 5x32 устанавливается в случае соединения шкафа с другими модулями между собой.

5

ИП Гордеева Т.И.

Шаде ШК-2903

Шкаф

Адрес производства: 440015, Россия, г. Пенза, ул. Союз "Победы", дом 12, (841-2) 223-225, 223-226

Юридический адрес: 440015, Россия, г. Пенза, ул. Северная, 26-15

Срок службы: 5 лет

Срок гарантии: 12 мес.

Дата выпуска: 11/1/2023



Соответствует требованиям

EAЭС N RU Д-РУ.АЖ22.В.08916/18

ГОСТ 16371-2014