

Правила эксплуатации и ухода за мебелью

1. Хранить и эксплуатировать мебель следует в сухих и теплых помещениях при температуре +5° - +40° и относительной влажности воздуха 50-60%.

2. Не рекомендуется устанавливать мебель вблизи отопительных приборов.

3. Чистку мебели следует производить мягкой тканью и специальными составами, не допускается использование агрессивных жидкостей и абразивных материалов.

4. При ослаблении крепления соединений следует периодически подтягивать винты, шурупы, стяжки и т. д.

5. Статическая вертикальная нагрузка не должна превышать 5 кг. на дно ящиков и 10 кг. на полки стеллажей и шкафов, при этом распределение нагрузки по поверхностям должно быть максимально равномерным.

6. После сборки изделие установить на ровной горизонтальной поверхности, во избежание перекоса и падения изделия, при необходимости, использовать дополнительное крепление к поверхностям помещения.

Гарантийные обязательства

Предприятие-изготовитель гарантирует соответствие изделия требованиям ГОСТ 16371-2014 при соблюдении условий транспортировки, сборки, эксплуатации и хранения.

Гарантийный срок эксплуатации - 24 месяца. Срок исчисляется со дня продажи мебели.

Претензии по комплектности и качеству должны направляться покупателем в магазин, где была приобретена мебель.

Гарантия не распространяется на мебель, имеющую механические повреждения, возникающие при транспортировке, в процессе неправильной сборки и эксплуатации и дефекты, возникающие при неправильном уходе.

Сборка изделия должна производиться квалифицированными специалистами.

Предприятие оставляет за собой право вносить изменения в конструкцию набора. Срок службы изделия - 10 лет.

Фирма-производитель оставляет за собой право на изменения изделия в целях его усовершенствования, которые не ухудшают потребительские качества товара

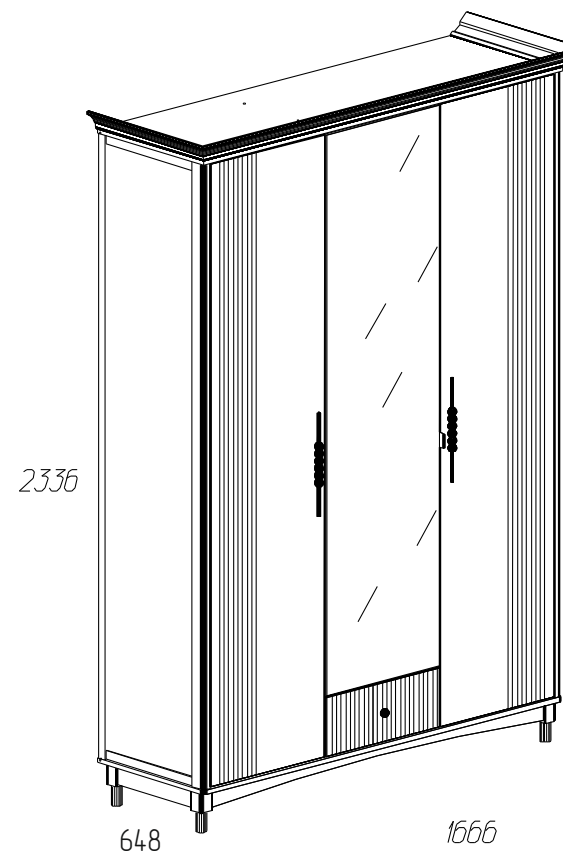
Паспорт изделия

Набор мебели для спальни 3.29.821.147

«Мартина»

Шкаф для платья и белья 3-дверный № 821

90342.02.000



Производитель: ООО «Яна», Россия, 346714, Ростовская обл, ст. Грушевская, ул. Данилова, 1, www.yanamebel.ru

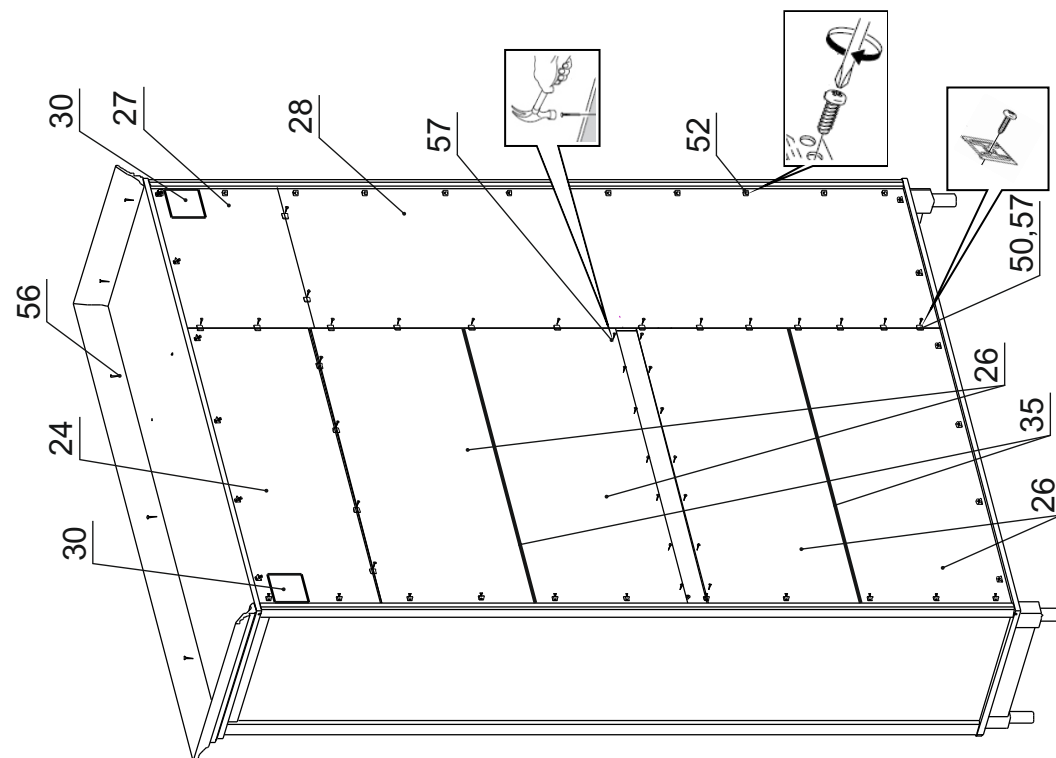
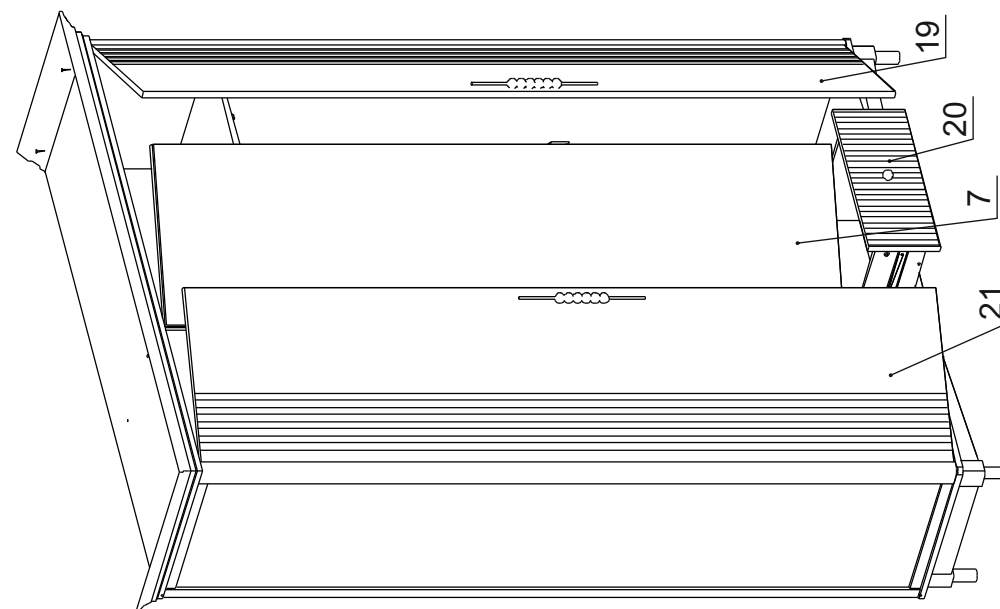
Уважаемый покупатель!

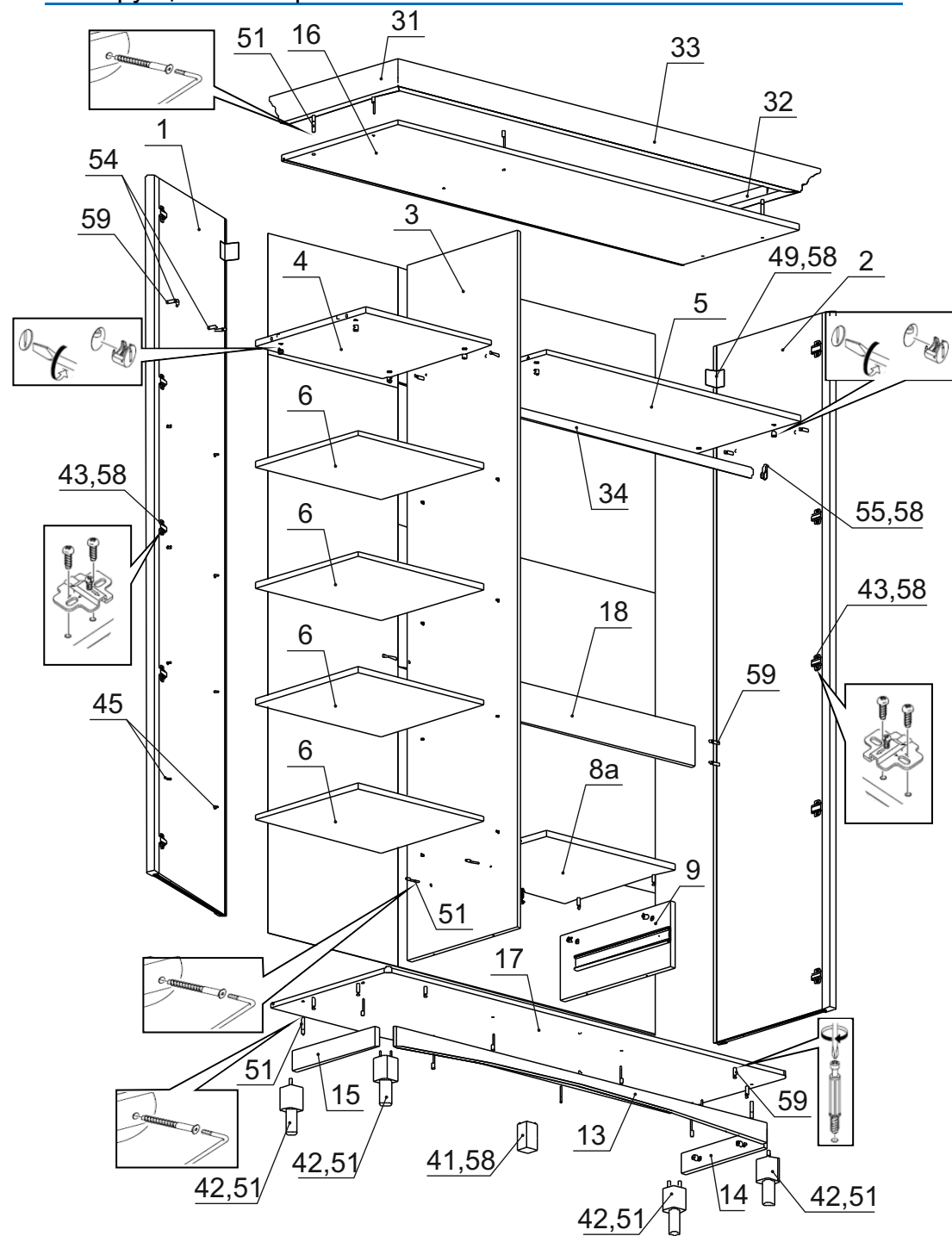
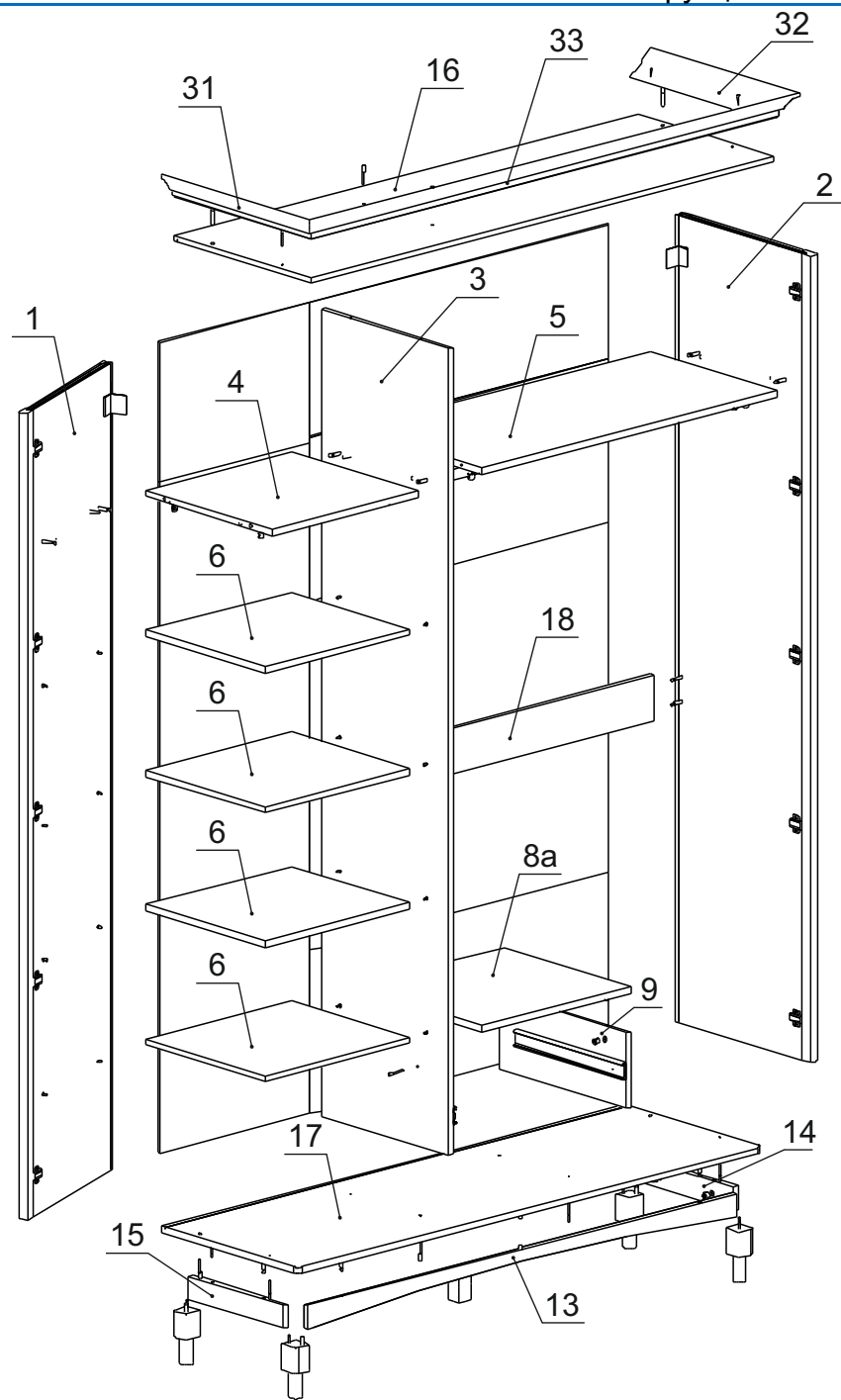
БЛАГОДАРИМ ЗА ВАШ ВЫБОР

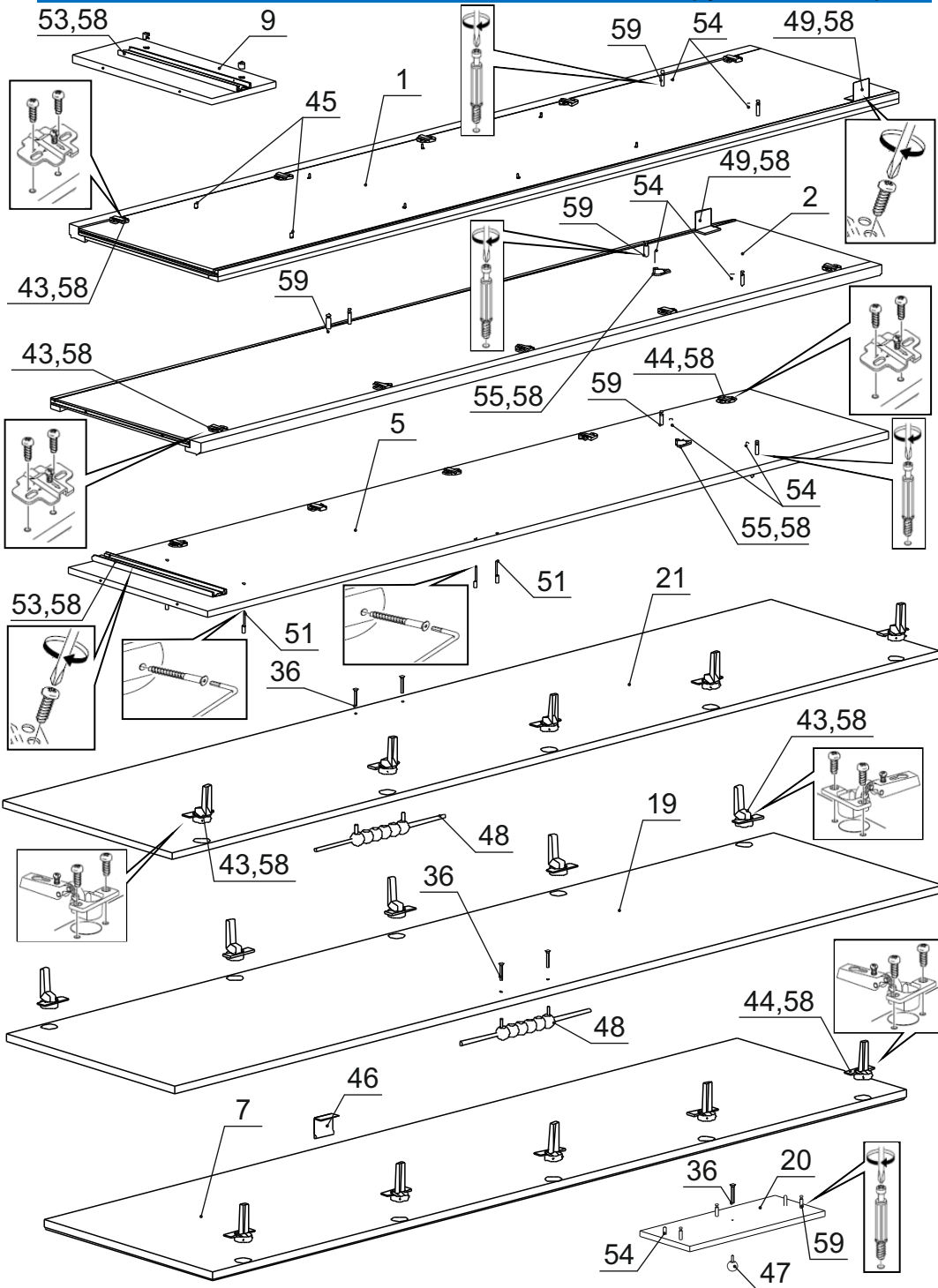
Внимательно прочитайте инструкцию! При вскрытии упаковки проверьте содержимое, согласно комплектации каждого пакета. Проверьте наличие фурнитуры. Не рекомендуется вынимать детали из всех упаковок, чтобы не перепутать детали. Во избежание перекосов, повреждений или загрязнений мебели, сборку следует производить на ровном полу, покрытом тканью или бумагой. В сборке сложных и больших изделий желательно участие двух человек. Перед началом сборки необходимо определить расположение деталей в изделии в соответствии со схемами сборки. Не приступайте к сборке, не ознакомившись с инструкцией! Для удобства транспортировки и предохранения от повреждения, мебель поставляется в разобранном виде в индивидуальной упаковке. Вы можете собрать ее самостоятельно или воспользоваться услугами квалифицированных сборщиков.

Детали на шкаф 3-дверный № 821 (начало)

Спецификация деталей № 821				
№	Наименование	Размер	Кол.	Пакет
1	Боковина левая Паз	2100x596	1	1
2	Боковина правая Паз	2100x596	1	1
3	Средняя распорка	2100x564	1	1
4	Горизонт	496x564	1	2
5	Горизонт	1000x564	1	2
6	Полка	493x534	4	2
7	Фасад средний с зеркалом	1889x499	1	3
8	Дно ящика	429x384	1	2
8а	Горизонт	504x564	1	2
9	Боковина	198x564	1	1
10	Стенка ящика левая	400x140	1	2
11	Стенка ящика правая	400x140	1	2
12	Задняя стенка ящика	429x140	1	2
13	Цоколь R	1455x60	1	2
14	Цоколь правый	448x60	1	2
15	Цоколь левый	448x60	1	2
16	Крышка паз	1574x598	1	2
17	Дно паз	1574x598	1	2
18	Распорка	1000x120	1	1
19	Фасад правый	499x2092	1	3
20	Фасад ящика	499x200	1	3
21	Фасад левый	499x2092	1	3
24	Задняя стенка	1014x348	1	2
26	Задняя стенка	1014x426	4	2
27	Задняя стенка	510x364	1	2
28	Задняя стенка	1748x510	1	4
30	Подкладка под навес	70x70	2	2
31	Карниз профильный левый	644	1	1
32	Карниз профильный передний	1666	1	1





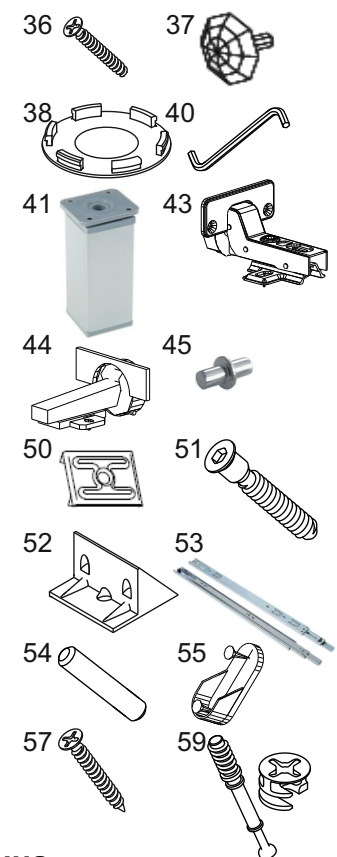


Детали на шкаф 3-дверный № 821 (окончание)

Спецификация деталей № 821				
№	Наименование	Размер	Кол.	Пакет
33	Карниз профильный правый	644	1	1
34	Штанга	995	1	1
35	Соединитель	1000	2	2

Фурнитура на шкаф 3-х дверный № 821

№	Наименование	Кол.
36	Винт 4x20 с прессшайбой	5
37	Заглушка для стяжки серая	35
38	Заглушка для эксцентриковой стяжки серая	21
39	Инструкция	1
40	Ключ шестигранный	1
41	Опора ОРК-130-К	1
42	Опора ППУ №104	4
43	Петля вкладная H301C02.09.10 с дов. BOYARD	10
44	Петля полунакладная H301B02.09.10 с дов. BOYARD	5
45	Полкодержатель металлический	16
46	Ручка 518 Komanci 32/50 Krom	1
47	Ручка EDS.3530 RIO d-27 окрас ZIRKON	1
48	Ручка EKS.3040 PETRA 6 Окрас ZIRKON	2
49	Уголок фиксирующий с декор. накладкой	2
50	Скрепка «Крабик»	20
51	Стяжка 7x50	35
52	Стабилизатор задней стенки Rv8	50
53	Шариковые напр. с довод. DB4512Zn 400	1
54	Шкант 8x30	11
55	Штангодержатель	2
56	Шуруп 3,5x25	7
57	Шуруп 3x20	20
58	Шуруп 4x16	96
59	Эксцентрик Rastex 15 с дюбелем DU 232	21
60	Подпятник фетровый круглый 20x20	5



Инструкция по сборке шкафа «Мартина»

Для соблюдения верного хода сборки модуля, рекомендуется начать с нижней части шкафа, а именно установить на поз. 17 (Дно) опоры (поз. 41 и 42). После чего продолжить установку боковин (поз. 1 и поз. 2), внутреннюю распорку (поз. 3) и декоративных элементов (поз. 13 и поз. 15).

