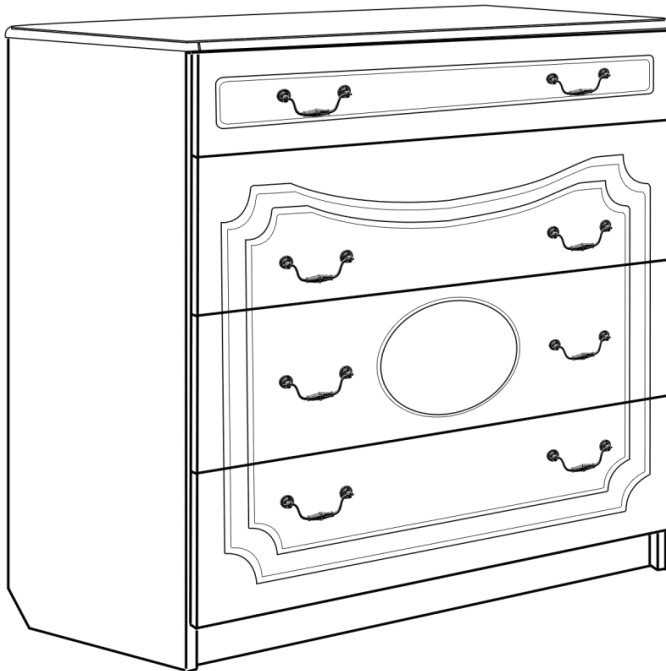


Комод «Верона» инструкция по сборке и эксплуатации



Правила сборки

Перед сборкой изделия необходимо внимательно ознакомиться с инструкцией, проверить в соответствии с комплекточной ведомостью количество деталей и фурнитуры, определить положение деталей в изделии по схеме сборки.

Подготовить необходимый инструмент: отвертку крестовую, рулетку, молоток (в комплект поставки не входят), ключ шестигранный (входит в комплект).

Сборку изделия следует производить на ровном полу, покрытом тканью или бумагой во избежание повреждений и перекоса изделий.

Детали необходимо закреплять прочно, не допуская их качания. При сборке следует избегать неосторожных ударов и излишних усилий.

Детали изделия скрепляются конфирматами и эксцентриковыми стяжками. Через сквозные отверстия в пласти щитов конфирматы вворачиваются в отверстия в кромках присоединяемых деталей. Шляпки конфирматов закрываются заглушками.

Фурнитура и крепеж

Конфирмат	32 шт		Шуруп 3×16*	8 шт	
Заглушка на конфирмат	32 шт		Винт 4×13*	24 шт	
Ключ конфирматный	1 шт		Гвоздь	104 шт	
Эксцентрик	30 шт		Опора накладная	4 шт	
Шток эксцентрика	30 шт		Ручка	8 шт	
Заглушка на эксцентрик	30 шт		Шкант	8 шт	
Направляющие роликовые 400	4 ком		Евровинт	16 шт	

* Указано примерное количество, но не менее требуемого.

Ведомость листовых деталей

№ п/п	Наименование	Размер	Количество
1	Бок	864x430	2
2	Дно	858x430	1
3	Щит жесткости	858x100	1
4	Цоколь	858x60	1
5	Планка	858x60	1
6	Боковая царга ящика	400x96	2
7	Боковая царга ящика	400x168	6
8	Задняя/передняя царга ящика	800x96	2
9	Задняя/передняя царга ящика	800x168	2
10	Коллак (МДФ)	902x490	1
11	Фасад ящика (МДФ)	142x886	1
12	Фасад ящика (МДФ)	216x886	3
13	Стенка задняя	800x886	1
14	Дно ящика	832x400	4

Общие габаритные размеры (Ш×Г×В): **902×490×880**

Сборка корпуса комода

Сборку комода следует производить горизонтально на твердой ровной поверхности, передней стороной вниз, не затягивая конфирматы до упора.

1. На нижние (кромлёные) ребра боков (поз. 1 рис. 2) установить опоры накладные, на каждый бок по две штуки на расстоянии около 50 мм от краев и закрепить их шурупами 3x16 мм.
2. Установить планки направляющих, закрепив их на боках винтами так, чтобы ролик планки приходился на переднюю часть детали (рис.1).



Рис. 1. Монтаж направляющей

3. Соединить конфирматами по готовым отверстиям бока (поз. 1 рис. 2) с дном, щитом жесткости, планкой и цоколем (поз. 3, 4, 5 рис.2). Планки направляющих должны приходиться внутрь.

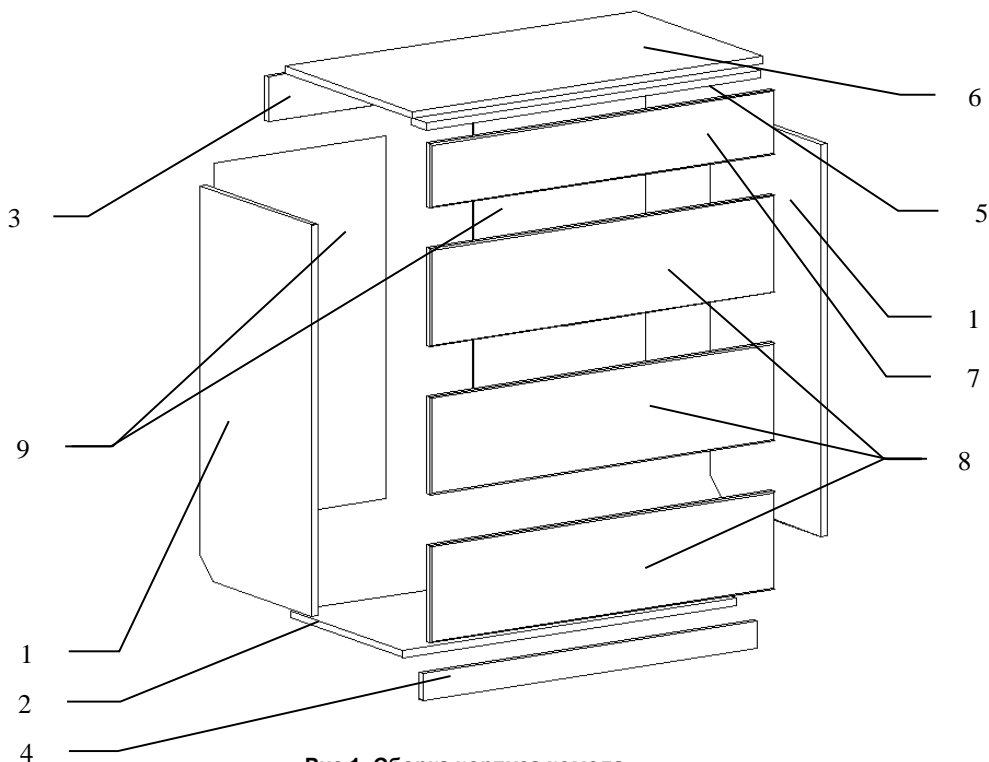


Рис.1. Сборка корпуса комода

4. Соединить между собой задние стенки соединительной планкой и установить их облагороженной стороной внутрь конструкции, закрепив гвоздями с шагом 100 мм.

5. Установить корпус комода вертикально. Затянуть конфирматы.
6. В глухие отверстия меньшего диаметра на крышке (поз.6 рис.2) вкрутить штоки эксцентриков, а во внутренние отверстия на верхних рёбрах боков вставить, а при необходимости забить, до упора шканты.
7. Установить крышку. При этом штоки эксцентриков должны войти в соответствующие отверстия стенок, а шканты – в соответствующие отверстия на крышке. При необходимости крышку следует посадить до упора легкими постукиваниями руки.
8. В отверстия на внутренних сторонах стенок вставить до упора эксцентрики так, чтобы стрелка на корпусе эксцентрика указывала вверх. Затянуть эксцентриковую стяжку, вращая отвёрткой или шестигранным ключом по часовой стрелке.

После сборки тумбы закрыть шляпки конфирматов заглушками.

Сборка ящика

1. Совместив отверстия боковых царг ящика (поз. 1 и 2 рис.3) с отверстиями передней и задней царг (поз. 3 и 4 рис.3) скрепить их между собой конфирматами. Отверстия на пласти передней царги должны приходиться наружу.
2. Приложить дно к задней части корпуса ящика текстурной стороной внутрь на необлицованную кромкой поверхность таким образом, чтобы по периметру задней стенки оставались равные зазоры. Закрепить дно гвоздями с шагом 100 мм.

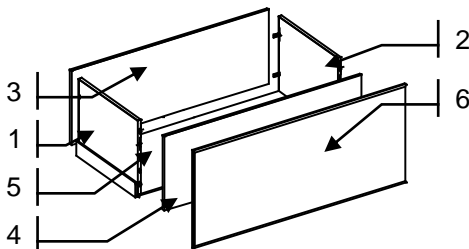


Рис.3 Сборка ящика

3. К нижней части боковых стенок ящика прикрепить шурупами 4x13 ползья направляющих так, чтобы ролик находился в задней части ящика.
4. В готовые отверстия на фасаде ящика ввернуть штоки эксцентриковой стяжки. Прикрепить к фасаду ручки.
5. Установить фасад на ящик. Расположить фасады так, как показано на титульном листе инструкции.
6. В отверстия на внутренней стороне боковин ящика вставить до упора эксцентрики так, чтобы стрелка на корпусе эксцентрика указывала на фасад. Затянуть эксцентрик, вращая по часовой стрелке.
7. Закрывать эксцентрики заглушками. Вставить ящики в тумбу.

Эксплуатация и уход за мебелью

Сохранность и долговечность мебели зависят от эксплуатации и ухода за ними.

1. Не рекомендуется:

- устанавливать изделия вблизи отопительных приборов;
- содержать изделия в сырых не отапливаемых помещениях;
- ставить на поверхности полок, горизонтальных щитов горячие предметы;
- оставлять без надобности двери открытыми, ящики выдвинутыми.

2. Необходимо:

- лицевые поверхности беречь от механических повреждений, т.к. их ремонт в домашних условиях почти невозможен;
- предохранять изделия от попадания на них кислот, щелочей, различных растворителей; облитое место следует немедленно вытереть сухой мягкой тканью;
- протирать изделия мягкой, сухой тканью; при этом допускается использование только специальных составов для ухода за мебелью.

Внимание!

В связи с постоянным совершенствованием и модернизацией продукции предприятие оставляет за собой право вносить изменения в конструкцию без предварительного оповещения.

За механические повреждения, возникшие при транспортировке, сборке и хранении предприятие-изготовитель ответственности не несет.

В случае обнаружения производственных дефектов или недостаки элементов следует обращаться

п
о

м
е
с
т
у

п
р
и
о
б
р
е
т
е
н
и
я

м
е
б
е
л