

Правила эксплуатации и ухода за мебелью.

Мебель необходимо хранить и эксплуатировать в сухих и теплых помещениях, имеющих отопление и вентиляцию, при температуре от +5° до +40°С при относительной влажности воздуха 50-60%.

Удаление пыли с поверхности мебели следует производить сухой мягкой тканью (фланель, миткаль). Не допускается применение **СПИРТСОДЕРЖАЩИХ ЧИСТЯЩИХ СРЕДСТВ**, соды, порошков и других материалов, не предназначенных для ухода за мебелью.

Поверхность изделия следует предохранять от попадания на неё влаги (во избежание разбухания), различных растворителей, кислот, щелочей и механических повреждений.

Помните, что сохранность и долговечность изделия зависит не только от её конструкции и качества материалов, но и от правильной эксплуатации и ухода за ней.

Гарантии изготовителя

Приобретая изделия мебели, убедитесь в полной комплектности набора и отсутствии механических повреждений комплектующих, облицовки и стеклянных элементов мебели.

Претензии от покупателей принимаются магазинами, продавшими товар, в течение 12 месяцев со дня приобретения мебели, с обязательным приложением товарного чека, этикетки и паспорта изделия.

Предприятие не рассматривает претензии, поступающие непосредственно от потребителей, без обращения в торговую организацию.

Предприятие не отвечает по дефектам, появившимся из-за несоблюдения покупателем правил эксплуатации, сборки, транспортировки и ухода за мебелью.

Предприятие не несет ответственности по повреждениям, возникшим в результате транспортировки мебели в собранном виде.

В процессе производства изготовитель считает возможным производить конструктивные и технологические изменения, направленные на улучшение качества мебели и удовлетворение спроса населения.

Дата комплектовки фурнитуры _____

Комплектовщик фурнитуры _____

УВАЖАЕМЫЙ ПОКУПАТЕЛЬ!

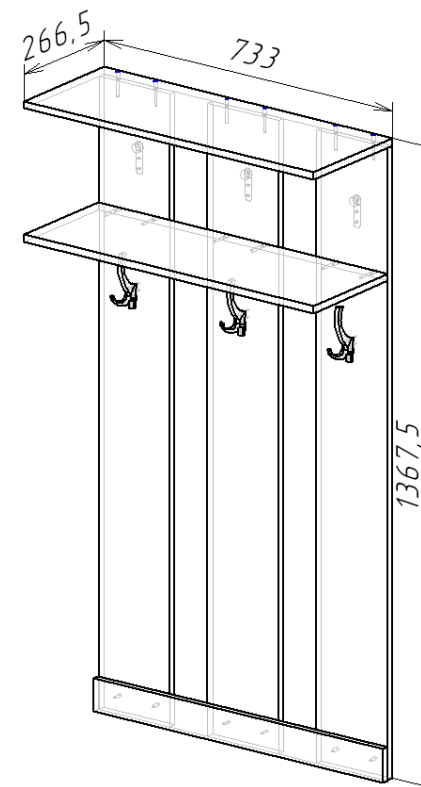
Благодарим за покупку и надеемся, что Вы примите во внимание наши рекомендации, и тогда мебель будет служить для Вас длительное время

ГОСТ 16371-93

МЕБЕЛЬНАЯ ФАБРИКА
МебельМАРКЕТ

ООО «Мебель Стиль»
Россия, 308513, Белгородская обл.,
Белгородский р-н, с. Пушкарное,
ул. Народная, дом 60
тел./факс: (4722) 31-63-52
www.mebelmarket31.ru

Коллекция «Дакота» Вешалка



Паспорт

и инструкция по сборке и эксплуатации мебели

Общие технические указания по сборке

1. Освободить детали от упаковки.
2. Проверить наличие деталей и фурнитуры по комплекточным ведомостям. **При обнаружении дефектов или некомплектности к сборке не приступать. Обратитесь к продавцу.**
3. Во избежание порчи деталей, сборку необходимо производить вдвоем в горизонтальном положении на ровном полу, покрытом тканью или бумагой.

Таблица 2 Комплекточная ведомость на узлы и детали коллекции «Дакота»

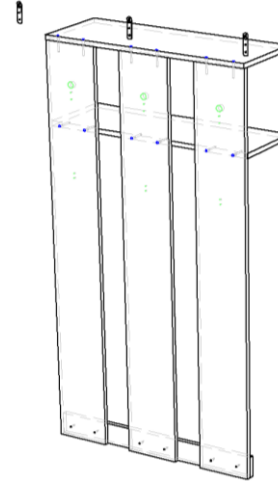
Спецификация на ЛДСП Дуб Серый Крафт 16мм

Поз.	Наименование	Кол-во	Готовая деталь	
			Длина	Ширина
1	Планка	3	1351,5	180
2	Полка	1	733	266,5
3	Полка	1	733	249,5
4	Планка	1	733	71

7) Установка фурнитуры

- Подвеска на 2 шурупа
- Саморез 3,5*16
- Саморез 4*20
- Крючок KR 0180 Хром

1)



2)

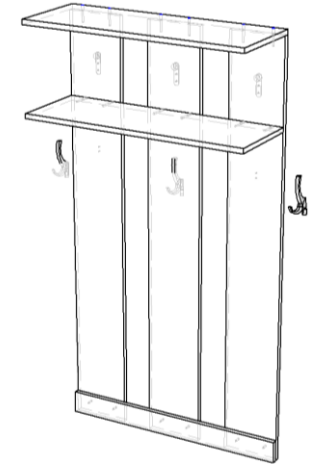
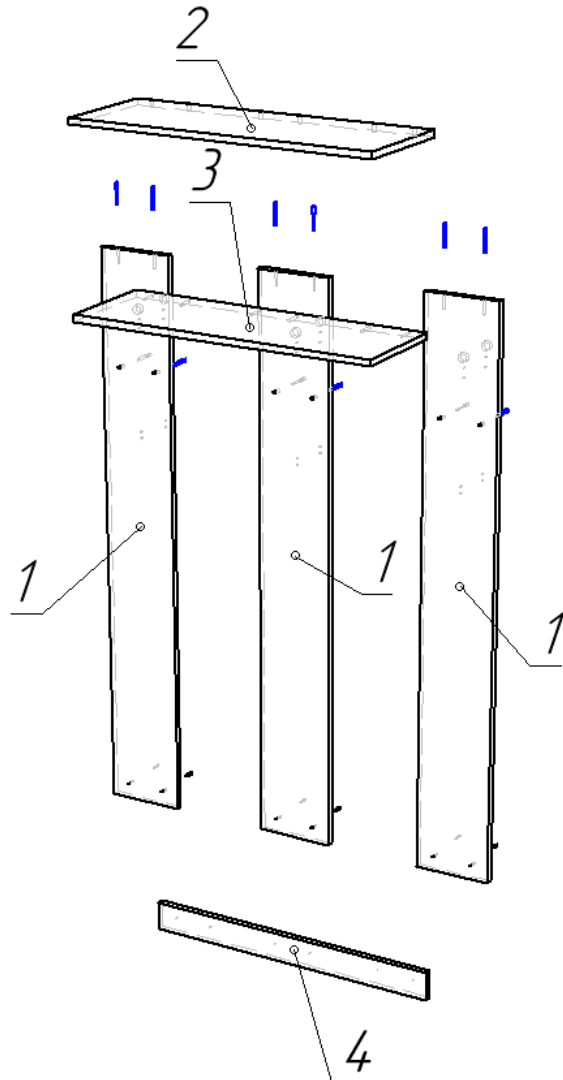





Таблица 2 Комплектовочная ведомость на фурнитуру

6) Сборка

- Ключ под евроинт
- Евроинт 6,3*50 цинк
- Саморез 4*30



№	Наименование	Ед. изм.	Кол-во	
1.	Ключ под евроинт	1	шт	
2.	Евроинт 6,3*50 цинк	12	шт	
3.	Заглушка к евроинту	12	шт	
4.	Саморез 3,5*16	6	шт	
5.	Саморез 4*30	6	шт	
6.	Подвеска на 2 шурупа	3	шт	
7.	Саморез 4*20	6	шт	
8.	Крючок KR 0180 Хром	3	шт	

Внешний вид фурнитуры на картинке может отличаться от внешнего вида фурнитуры, идущей в комплекте