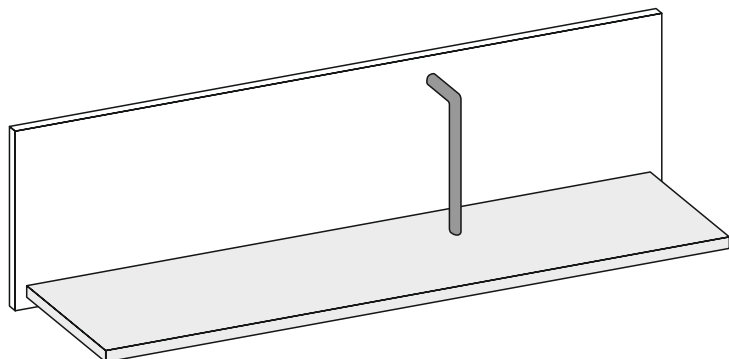


# Инструкция по сборке, эксплуатации и уходу МС "ЛИОН"

## ПОЛКА Пл-2

Габаритные размеры 900 x 250 x 236  
Короб ЛДСП



### Правила хранения, ухода и эксплуатации мебели:

1. Использовать мебель строго по назначению.
2. Мебель необходимо хранить и эксплуатировать в сухих и теплых помещениях, при t° от +2°C до +40°C и относительной влажности воздуха от 45 до 70%.
3. Не устанавливать мебель под прямые солнечные лучи, вблизи отопительных приборов, сырых или холодных стен.
4. Не допускать попадания на мебель нагревательных приборов, горячих предметов или воздуха, t° которых превышает +80°C.
5. Не допускать скопления воды на поверхности мебельных изделий.
6. Беречь поверхность мебели от механических повреждений.
7. Ухаживать за мебелью с помощью мягкой влажной ткани и предназначенных для мебели чистящих и полирующих средств.
8. Не использовать для удаления пятен средства, содержащие абразивные материалы, эфир, ацетон, и другие растворители.
9. При перестановке мебели полностью освободить изделие от посторонних предметов, вынуть выдвижные ящики и съемные полки. Перемещать изделие необходимо над уровнем пола. При необходимости отрегулировать опоры и петли на створках.

### Гарантийное обслуживание не производится в случаях:

1. Механических повреждений, возникших при транспортировке, хранении или некачественной сборке-установке, а также на ущерб, нанесенный вследствие несчастных случаев или обстоятельств непреодолимой силы.
2. Утраты договора и документов об оплате; истечения гарантийного срока; несоблюдения потребителем выше указанных правил хранения, ухода и эксплуатации мебели; самостоятельного ремонта или вмешательства в конструкцию изделия.

### Мебельная фабрика ООО «ДИАЛ»

#### МС «ЛИОН» Полка Пл-2

Изготовлено в соответствии с ГОСТ 16371-2014.  
Гарантия 24 месяца. Срок службы 10 лет. Дата изготовления на упаковке изделия.

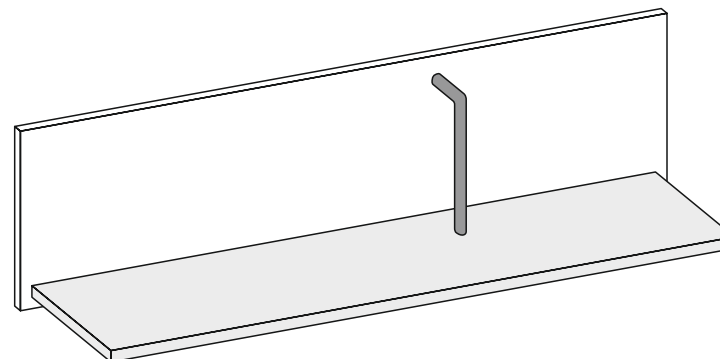
Россия, г. Пенза, ул. Антонова, 3  
тел.: 8 (8412) 69-86-30, 69-86-31  
[dial\\_meb@mail.ru](mailto:dial_meb@mail.ru) [www.dialmebel.ru](http://www.dialmebel.ru)



# Инструкция по сборке, эксплуатации и уходу МС "ЛИОН"

## ПОЛКА Пл-2

Габаритные размеры 900 x 250 x 236  
Короб ЛДСП



### Правила хранения, ухода и эксплуатации мебели:

1. Использовать мебель строго по назначению.
2. Мебель необходимо хранить и эксплуатировать в сухих и теплых помещениях, при t° от +2°C до +40°C и относительной влажности воздуха от 45 до 70%.
3. Не устанавливать мебель под прямые солнечные лучи, вблизи отопительных приборов, сырых или холодных стен.
4. Не допускать попадания на мебель нагревательных приборов, горячих предметов или воздуха, t° которых превышает +80°C.
5. Не допускать скопления воды на поверхности мебельных изделий.
6. Беречь поверхность мебели от механических повреждений.
7. Ухаживать за мебелью с помощью мягкой влажной ткани и предназначенных для мебели чистящих и полирующих средств.
8. Не использовать для удаления пятен средства, содержащие абразивные материалы, эфир, ацетон, и другие растворители.
9. При перестановке мебели полностью освободить изделие от посторонних предметов, вынуть выдвижные ящики и съемные полки. Перемещать изделие необходимо над уровнем пола. При необходимости отрегулировать опоры и петли на створках.

### Гарантийное обслуживание не производится в случаях:

1. Механических повреждений, возникших при транспортировке, хранении или некачественной сборке-установке, а также на ущерб, нанесенный вследствие несчастных случаев или обстоятельств непреодолимой силы.
2. Утраты договора и документов об оплате; истечения гарантийного срока; несоблюдения потребителем выше указанных правил хранения, ухода и эксплуатации мебели; самостоятельного ремонта или вмешательства в конструкцию изделия.

### Мебельная фабрика ООО «ДИАЛ»

#### МС «ЛИОН» Полка Пл-2

Изготовлено в соответствии с ГОСТ 16371-2014.  
Гарантия 24 месяца. Срок службы 10 лет. Дата изготовления на упаковке изделия.

Россия, г. Пенза, ул. Антонова, 3  
тел.: 8 (8412) 69-86-30, 69-86-31  
[dial\\_meb@mail.ru](mailto:dial_meb@mail.ru) [www.dialmebel.ru](http://www.dialmebel.ru)



## Инструкция по сборке

Внимательно изучить эскиз и инструкцию по сборке.

**!!! Срок службы мебели зависит от качества сборки изделия, поэтому рекомендуем доверить сборку профессионалам !!!**

1. В заднюю стенку (1) забить навесы круглые (рис.1).
2. Выбрать расположение кронштейна для полки (правое или левое) и досверлить необходимое отверстие Ø5 в задней стенке (1) (рис.1, рис.2).
3. Соединить заднюю стенку (1) с полкой (2) еврошурупами (рис.1, рис.2).
4. Прикрутить кронштейн к задней стенке (1) и полке (2) винтами М4х20 (рис.2).
5. Просверлить в стене отверстия в местах крепления навесов круглых. Вкрутить в стену крепеж и навесить на него изделие.

**Так как материалы стен различаются, крепеж для фиксации к стене не прилагается. Для выбора подходящего крепежа обратитесь в местный специализированный магазин.**

6. При необходимости отрегулировать навесы круглые.

Рис.1: Вид сзади

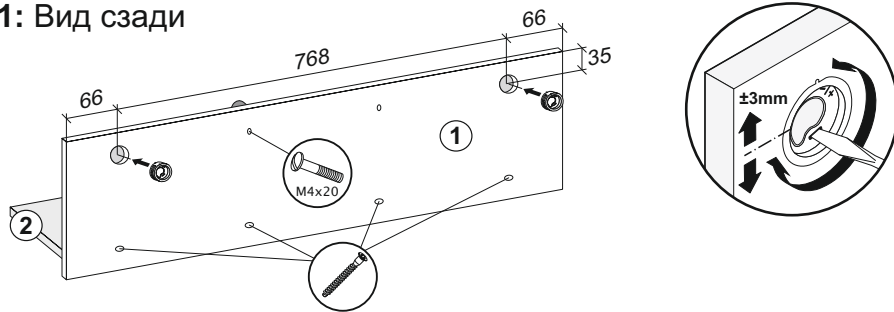
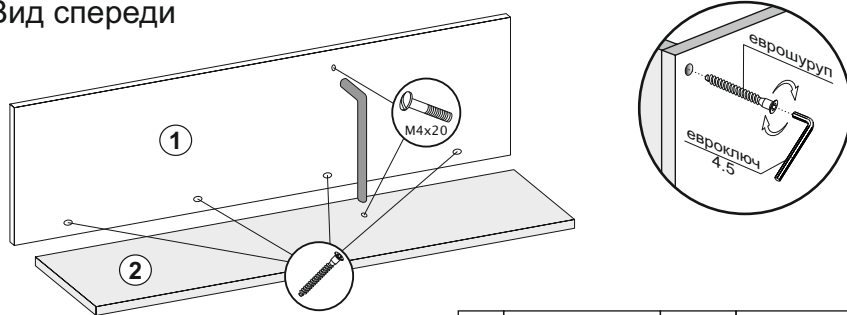


Рис.2: Вид спереди



№	Название	Кол-во	Размер, мм
1	Задняя стенка	1	900 x 250
2	Полка	1	868 x 220

### Необходимый инструмент и фурнитура

Евроключ 4.5	Отвертки	Электродрель	Уровень строит.	Еврошуруп 7x50	Винт М4х20	Навес круглый 35 мм	Кронштейн для полки

## Инструкция по сборке

Внимательно изучить эскиз и инструкцию по сборке.

**!!! Срок службы мебели зависит от качества сборки изделия, поэтому рекомендуем доверить сборку профессионалам !!!**

1. В заднюю стенку (1) забить навесы круглые (рис.1).
2. Выбрать расположение кронштейна для полки (правое или левое) и досверлить необходимое отверстие Ø5 в задней стенке (1) (рис.1, рис.2).
3. Соединить заднюю стенку (1) с полкой (2) еврошурупами (рис.1, рис.2).
4. Прикрутить кронштейн к задней стенке (1) и полке (2) винтами М4х20 (рис.2).
5. Просверлить в стене отверстия в местах крепления навесов круглых. Вкрутить в стену крепеж и навесить на него изделие.

**Так как материалы стен различаются, крепеж для фиксации к стене не прилагается. Для выбора подходящего крепежа обратитесь в местный специализированный магазин.**

6. При необходимости отрегулировать навесы круглые.

Рис.1: Вид сзади

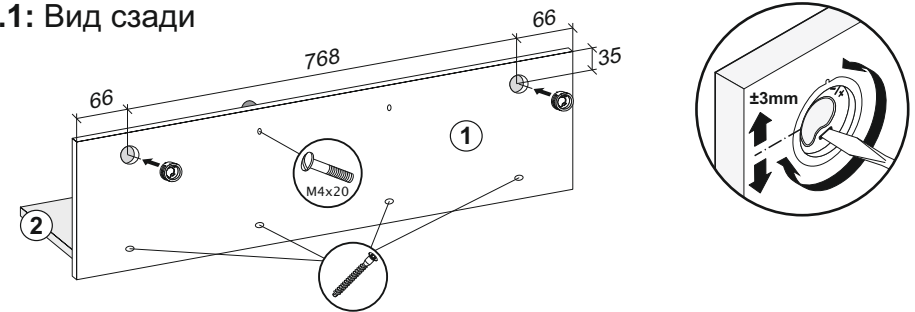
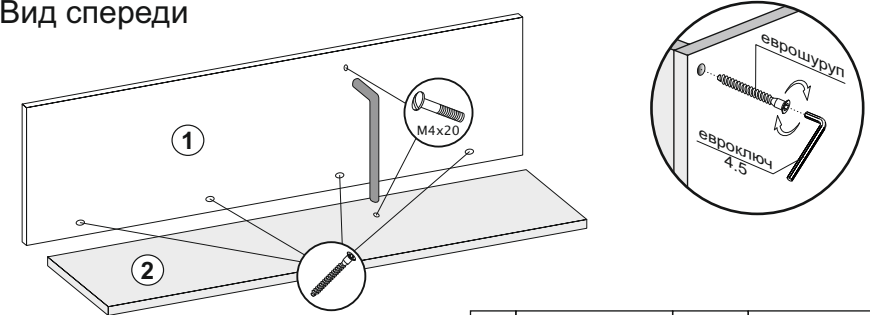


Рис.2: Вид спереди



№	Название	Кол-во	Размер, мм
1	Задняя стенка	1	900 x 250
2	Полка	1	868 x 220

### Необходимый инструмент и фурнитура

Евроключ 4.5	Отвертки	Электродрель	Уровень строит.	Еврошуруп 7x50	Винт М4х20	Навес круглый 35 мм	Кронштейн для полки