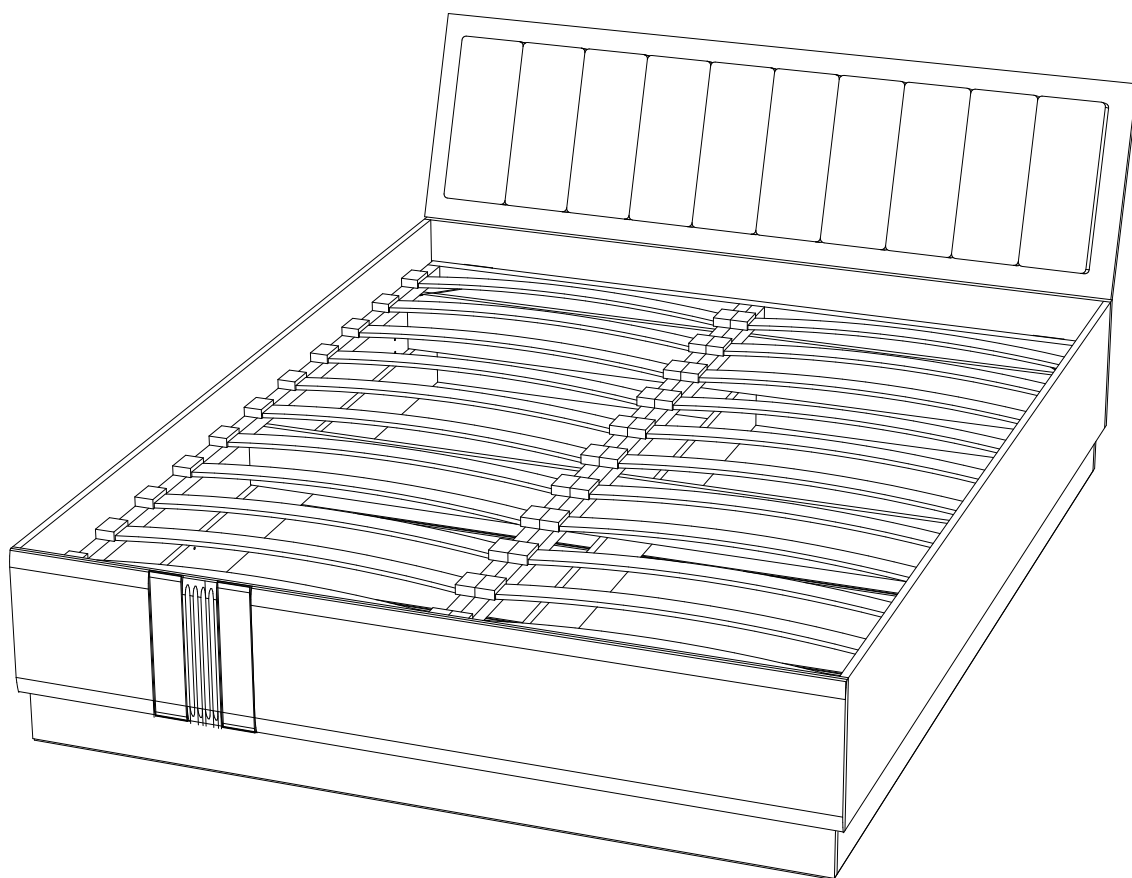


Мебельная компания «МИФ»
Паспорт изделия
Инструкция по сборке и эксплуатации
мебели
Кровать 1.6
«Магнолия»
1642x860x2220 (ШхВхГ)



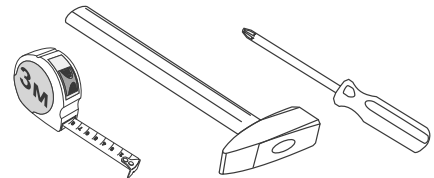
Россия, Пензенская область,
г. Пенза, ул. Аустрина, 139 а
Телефон: (8412) 20-20-37 (многоканальный)
(8412) 20-20-34, 20-20-35, 90-90-44
Электронная почта: mif-penza@mail.ru
Сайт: www.mebelmif.ru

Комплектовочная ведомость на детали

	Наименование	Размер (мм)		Кол-во (шт)	№ по схеме
		Длина	Ширина		
Упаковка № 1	Цоколь	1974	130	1	3
	Перегородка	1610	140	3	4
	Царга правая	2010	300	1	5
	Царга левая	2010	300	1	6
Упаковка № 2	Перегородка	1642	300	1	8
	ДВП	1602	398	5	10
	Профиль соединительный	1574		4	18
	Щит головной в сборе	1642	480	1	7
Упаковка № 3	Цоколь МДФ	1606	130	2	9
	Щит ножной МДФ	1642	300	1	12
Упаковка № 4	Цоколь МДФ	1974	130	2	11
Упаковка № 5	Ортопедическое основание	2000	1600	1	
Упаковка № 6	Опора	840		3	1
Упаковка № 7	Фурнитура			1	

Сборку рекомендуется производить с помощью специалиста, так как неправильная сборка может привести к нежелательным последствиям. Инструкция даст Вам необходимые рекомендации по сборке, порядка которого просим Вас придерживаться. Перед сборкой внимательно ознакомьтесь с инструкцией, проверьте комплектность фурнитуры и разберите ее по назначению.

необходимый инструмент для сборки

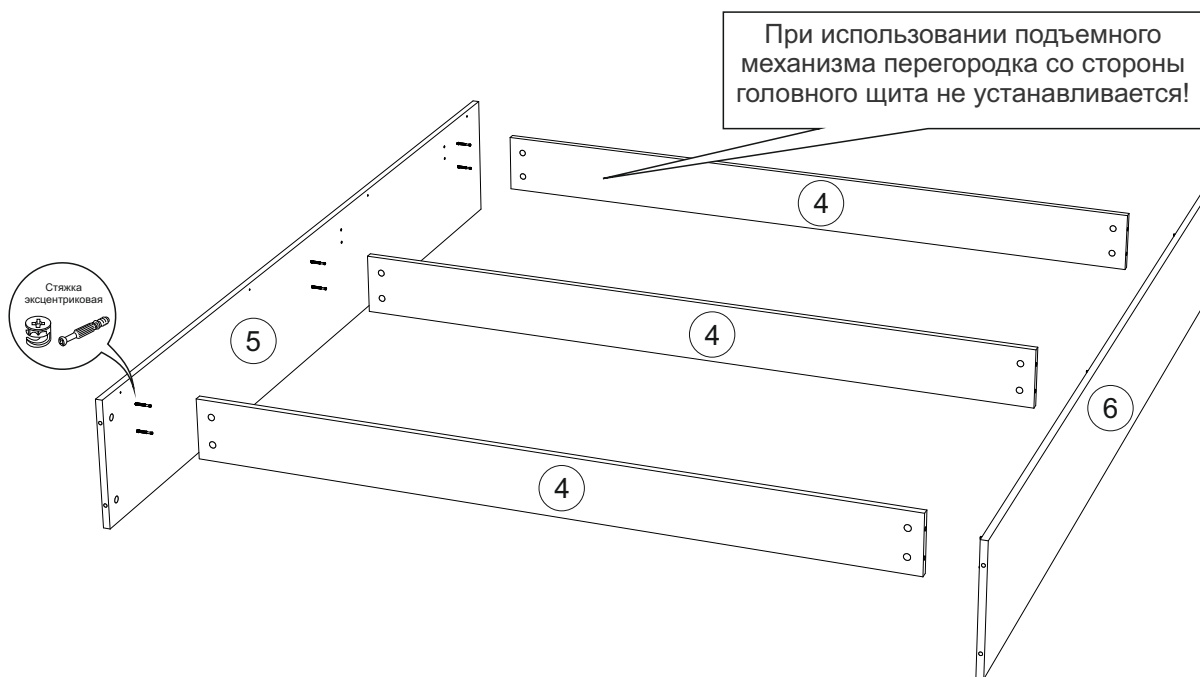


*также необходим инструмент для сверления отверстий диаметром 5-6 мм.

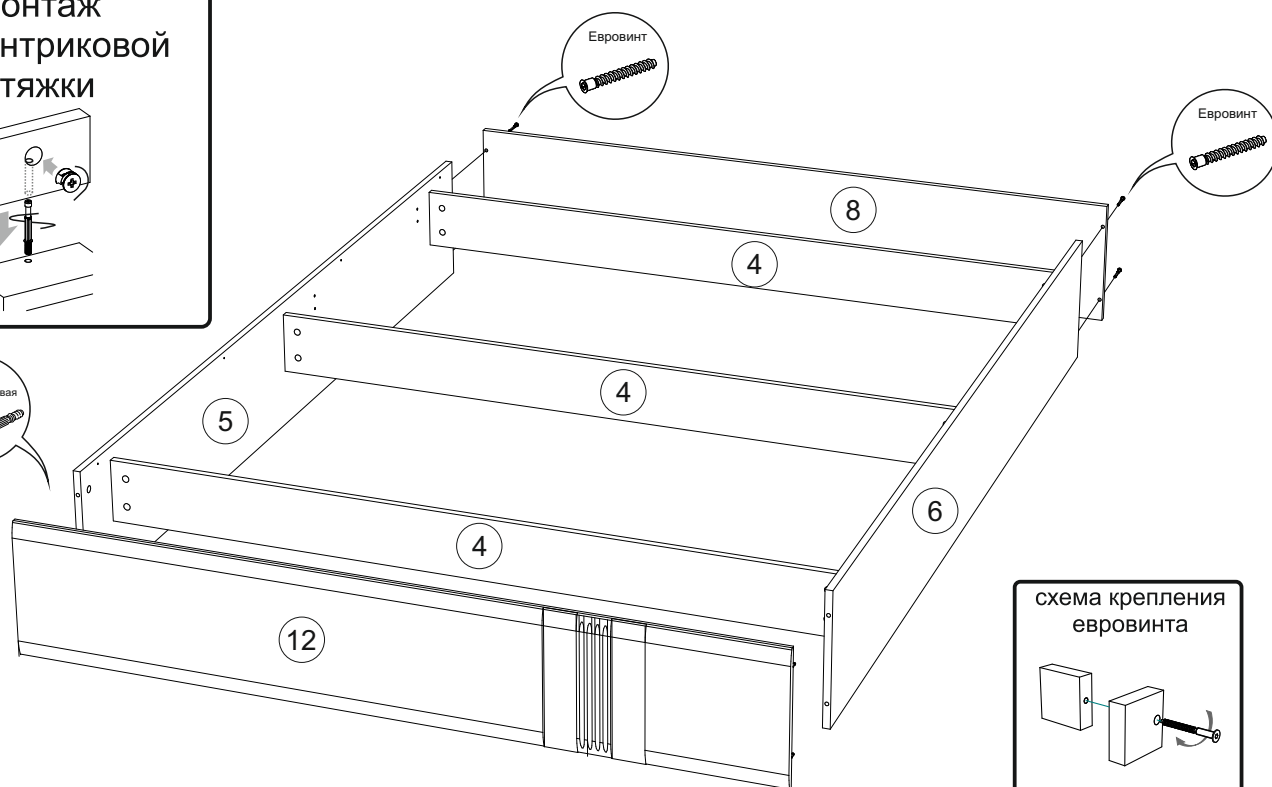
						Шуруп 4x25  10 шт
Евровинт  4 шт	Заглушка евровинта  4 шт	Стяжка эксцентриковая  22 к-кт	Заглушка эксцентрика  22 шт	Шуруп 4x16  12 шт	Подпятник  10 шт	Гвоздь  100 шт
Ключ для евровинта  1 шт	Лента  1 шт	Подъемный механизм (при комплектации с ПМ)  1 к-кт	Шуруп 4x30  14 шт	Стяжка межсекционная  6 шт	Шайба металл  6 шт	

1. Сборку рекомендуется проводить вдвоем, на чистой ровной поверхности.

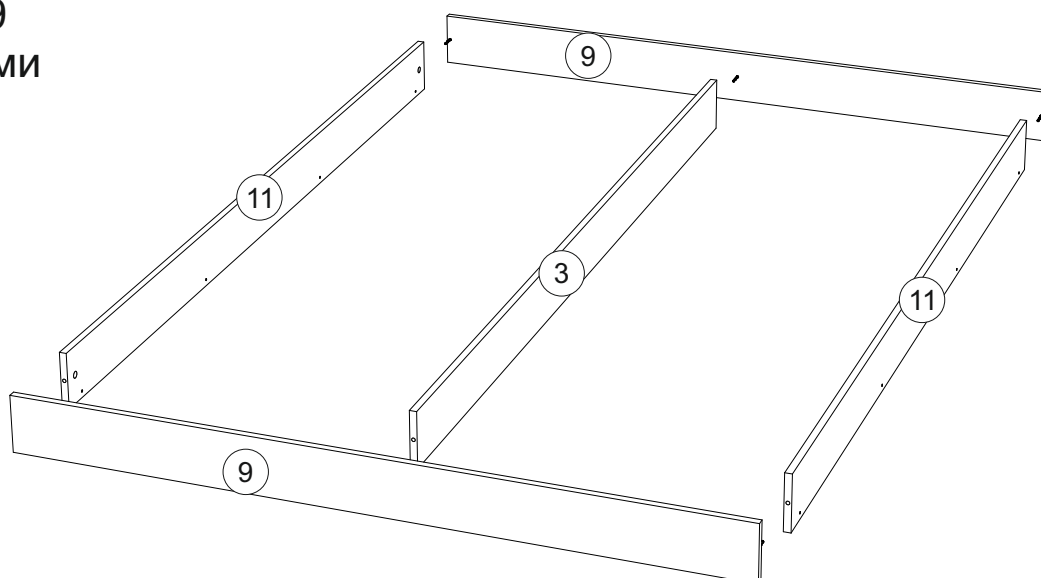
2. Соединить царги 5 и 6 с перегородками 4 эксцентриковыми стяжками. Изделие при этом должно располагаться лицевой стороной ВНИЗ.



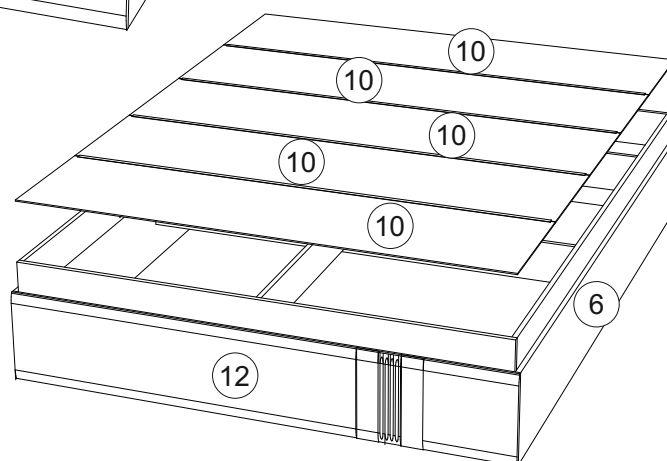
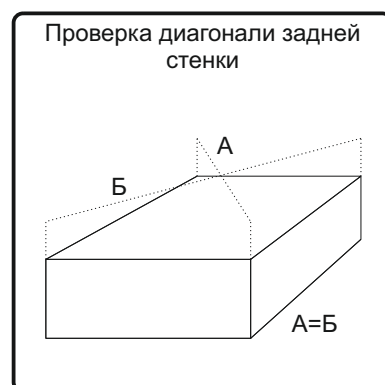
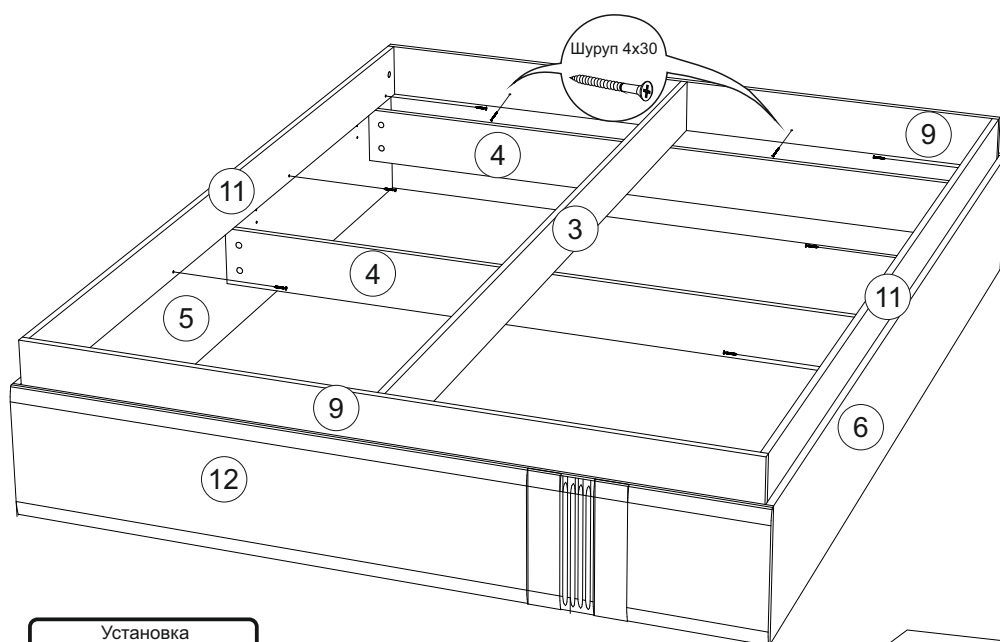
3. Закрепить перегородку 8 к царгам 5 и 6 при помощи евровинтов.
4. Соединить ножной щит 12 с царгами 5 и 6 эксцентриковыми стяжками.



5. Соединить цоколя 3 и 11 с цоколями 9 эксцентриковыми стяжками.

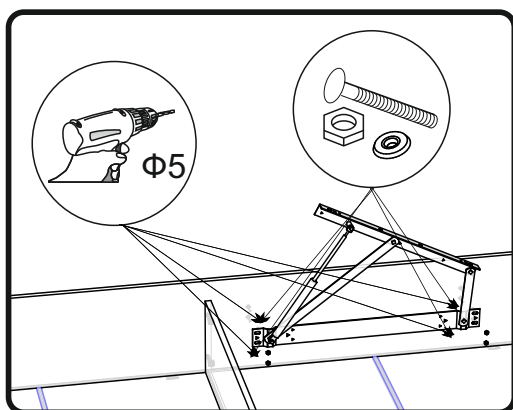
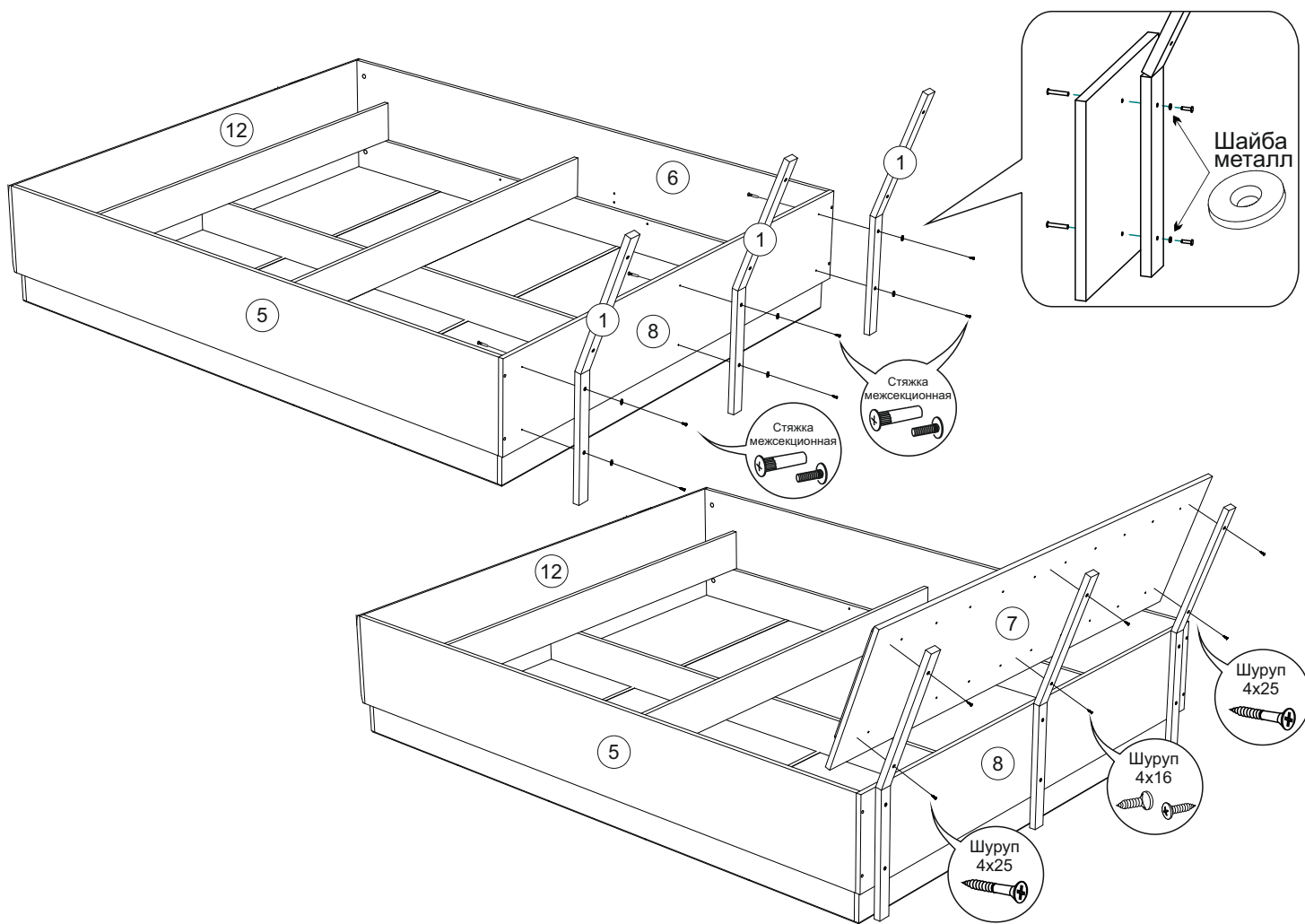


6. Соединить собранные цоколя с каркасом, используя шурупы 4x30.
 7. Закрепить панели 10 к цоколям при помощи гвоздей, предварительно выровняв диагональ рулеткой, и соединив панели 10 профилем 18.
 8. Закрепить подпятники к цоколям при помощи гвоздей.



9. Закрепить опоры 1 к перегородке 8 межсекционной стяжкой через металлическую шайбу.

10. Закрепить головной щит 7 к опорам 1 шурупами 4x16.



11. Для установки подъёмного механизма необходимо досверлить глухие отверстия, затем установить подъёмный механизм при помощи крепежа, входящего в комплект. Более подробная последовательность сборки подъёмного механизма приведена в инструкции по установке, которая находится в комплекте.

Инструкция по уходу за мебелью и правила эксплуатации

Для поддержания надлежащего внешнего вида и увеличение срока эксплуатации рекомендуется соблюдать следующие общие правила:

1. Мебель должна эксплуатироваться в сухих и теплых помещениях, имеющих отопление и вентиляцию при температуре воздуха не ниже +1° и не выше +40°, относительной влажности 65-85%.
2. Расположение мебели ближе одного метра от отопительных приборов и других источников тепла, а также под прямыми солнечными лучами, вызывает ускоренное старение покрытия и деформацию мебельных щитов.
3. Поверхность деталей мебели следует оберегать от попадания влаги во избежание разбухания каркасов, фасадов и столешницы, отклеивания кромок на боковых поверхностях.
4. Следует оберегать поверхность мебели и ее конструктивные элементы от механических повреждений, которые могут быть вызваны воздействием твердых предметов, абразивных порошков, а также чрезмерными физическими нагрузками.
5. Изделия мебели необходимо устанавливать на ровные поверхности.
6. Рекомендуется для чистки преимущественно пользоваться мягкой тканью или замшей, смоченной и хорошо отжатой перед использованием. Всегда тщательно высушивайте (протирайте сухой тканью) смоченные участки по окончании чистки. Не следует использовать средства, обладающие абразивными свойствами, а также губки с покрытием из металлического волокнообразного или стружечного материала при чистке.
7. В процессе эксплуатации мебели возможно ослабление крепежной фурнитуры, необходимо осуществлять «затяжку» всех изделий металлофурнитуры, осуществляющих крепеж и регулировку узлов, обеспечивающих открывание и трансформацию подвижных элементов.

Общие технические указания по сборке.

Для удобства транспортировки и предохранения от повреждений, мебель поставляется в разобранном виде в индивидуальной упаковке. Вы можете собрать ее самостоятельно, либо воспользоваться услугами квалифицированных сборщиков. Не приступайте к сборке, не ознакомившись с инструкцией!

Проверить комплектность каждой упаковки, согласно комплектовочной ведомости. **При обнаружении дефектов или не комплектности к сборке не приступать. Обратитесь к продавцу.** ВНИМАНИЕ! Не рекомендуется одновременно вынимать детали из всех упаковок во избежание их смешивания (можете перепутать детали). Проверить наличие фурнитуры.

Во избежание перекосов и повреждений, а также загрязнения мебели, сборку производить на ровном полу, покрытом тканью или бумагой. Необходимо соблюдать осторожность, чтобы не повредить поверхность деталей. В сборке сложных и больших изделий желательно участие двух человек. Перед началом сборки необходимо определить расположение деталей в изделии в соответствии со схемами сборки и инструкцией.

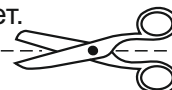
Производитель оставляет за собой право вносить незначительные изменения в конструкцию, не изменяющую внешний вид и дизайн изделия без предварительного уведомления.

Поставщик гарантирует соответствие товаров требованиям ГОСТа 16371-14 при соблюдении условий транспортировки, хранения, сборки (для мебели поставляемой в разобранном виде), эксплуатации.

Гарантийный срок эксплуатации мебели: детской и для общественных помещений - 18 месяцев, бытовой – 24 месяца. Гарантийный срок при розничной продаже через торговую сеть исчисляются со дня продажи мебели, но в пределах 30 месяцев со дня ее изготовления. Срок эксплуатации 10 лет.



Россия, 440054, г. Пенза,
ул. Аустрина, д. 139А
Телефон: +7(8412)20-20-37
E-mail: mif-penza@mail.ru
<http://mebelmif.ru>



отрезать и
приклеить

Шкаф стекло низкий «Магнолия»

Соответствует
ГОСТ 16371-14

Дата изготовления: 20____ год
Гарантийный срок эксплуатации 24 мес.
Срок службы изделия 10 лет.
Материал: ЛДСП