

Правила хранения, ухода и эксплуатации мебели

Для поддержания надлежащего внешнего вида и долговечности мебели рекомендуется соблюдать следующие правила:

1. Использовать мебель строго по назначению.
2. Мебель необходимо хранить и эксплуатировать в сухих и теплых помещениях, оборудованных отоплением и вентиляцией, при температуре не ниже +2 С и не выше +40 С и относительной влажности воздуха от 45 до 70%.
3. Не устанавливать мебель под прямые солнечные лучи, вблизи отопительных приборов, сырых или холодных стен, чтобы избежать ухудшения внешнего вида и эксплуатационных свойств.
4. Не допускать попадания на мебель нагревательных приборов, горячих предметов или воздуха, температура которых превышает +80 С, так как контакт с ними может привести к деформации мебельных материалов. Горячие предметы ставить на теплоизоляционные подставки.
5. Во избежание набухания щитов и отслоения мебельных материалов не допускать скопления воды на поверхности мебельных изделий.

Претензии по разбуханию элементов мебели не принимаются, так как это происходит только из-за неправильной эксплуатации мебели.

6. Беречь поверхность мебели от механических повреждений.
7. Уход за мебелью и лицевой фурнитурой осуществлять с помощью мягкой влажной ткани и специально предназначенных для мебели чистящих и полирующих средств. После чего протирать насухо.
8. Не использовать для удаления пятен с мебели средства, содержащие абразивные материалы, эфир, ацетон, бензин и другие растворители.
9. Во избежание порчи мебельной фурнитуры (петли, ручки и др.) следует хранить пищевые кислоты в закрытых сосудах.
10. Для открывания - закрывания дверей и выдвигаемых ящиков не следует прилагать чрезмерных усилий. Их надлежащая работа обеспечивается путем своевременной регулировки и смазки.
11. В случае перестановки мебели полностью освободить изделие от посторонних предметов, вынуть выдвигаемые ящики и съемные полки. Во избежание поломки опор перемещать изделие необходимо над уровнем пола. При необходимости отрегулировать опоры и петли на створках.

Гарантийные обязательства

1. Предприятие - изготовитель гарантирует сохранность качественных показателей мебели в течение гарантийного срока эксплуатации - 24 месяцев со дня продажи, при условии соблюдения потребителем правил, изложенных в данной инструкции.
2. Срок службы 10 лет.
3. Гарантийное обслуживание не распространяется на механические повреждения, возникшие при транспортировке, хранении или неквалифицированной сборке-установке, а также на ущерб, нанесенный вследствие несчастных случаев или обстоятельств непреодолимой силы.
4. Гарантийное обслуживание не включает периодическое обслуживание и ремонт или замену деталей, вышедших из строя в связи с их естественным износом.
5. Гарантийное обслуживание не производится в случаях: утраты договора и документов об оплате; истечения гарантийного срока; несоблюдения потребителем выше указанных правил хранения, ухода и эксплуатации мебели; самостоятельного ремонта или вмешательства в конструкцию изделия.

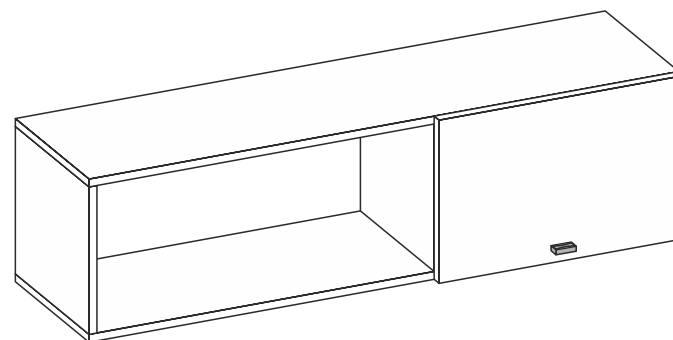
Примечание

1. Предприятие оставляет за собой право замены лицевой и крепежной фурнитуры на более современную, без внесения изменений в данную инструкцию.
2. Производственными дефектами не являются: незначительное цветовое отличие элементов изделия от образцов, от приобретенной ранее мебели, элементов на замену или по дополнительным заказам.

Инструкция по сборке, эксплуатации и уходу МС "КВАДРО"

АНТРЕСОЛЬ Ан-1

Габаритные размеры 1200 x 332 x 301
Короб ЛДСП, фасад ЛДСП



Мебельная фабрика ООО «ДИАЛ»

МС «КВАДРО» Антресоль Ан-1

Изготовлено в соответствии с ГОСТ 16371-2014.
Гарантия 24 месяца. Срок службы 10 лет. Дата изготовления на упаковке изделия.

Россия, г. Пенза, ул. Антонова, 3
тел.: 8 (8412) 69-86-30, 69-86-31
dial_meb@mail.ru www.dialmebel.ru



Инструкция по сборке



Внимательно изучить эскиз и инструкцию по сборке.

Сборку производить в горизонтальном положении лицевой частью вниз.

!!! Срок службы мебели зависит от качества сборки изделия, поэтому рекомендуем доверить сборку профессионалам !!!

!!! При использовании шурупов и гвоздей обратите внимание на то, чтобы они не оказались слишком длинными или короткими !!!

Сборка короба изделия:

1. Соединить боковины (2) с задней стенкой (4), используя шканты и эксцентрики (рис.1).
2. С помощью эксцентриков соединить боковины (1,2) с крышами (3) (рис.1).

Окончательная сборка изделия:

3. Выберете расположение изделия: правое или левое (в схеме показано правое расположение).
4. Прикрутить навес с заглушкой к боковине (1) не ближе 3 мм от верхней крыши (3) шурупами 4x16 П/Ш. Досверлить необходимые отверстия в задней стенке (4), через которые будете крепить изделие к стене (рис.1). **Так как материалы стен различаются, крепеж для фиксации к стене не прилагается. Для выбора подходящего крепежа обратитесь в местный специализированный магазин.**
5. Если изделие висит вплотную с другими секциями, то рекомендуем соединить боковины рядом стоящих секций межсекционными стяжками, предварительно просверлив в них отверстия Ø 5 мм.
6. **Только после окончательной сборки изделия** навесить створку (5) на короб, используя петли и шурупы 4x16 (рис.1). Отрегулировать петли.
7. Установить газ-лифт на одну из боковин (2) и створку (5) (рис.1).
8. К створке (5) прикрутить ручку винтами M4x22 (рис.1).

Необходимый инструмент

Евроключ 4.5	Отвертка крест.	Отвертка плоская	Молоток	Электродрель	Уровень строит.	Изм. рулетка

Используемая фурнитура

Эксцентрик 16 мм	Шуруп 4x16	Шуруп 4x16 П/Ш	Винт M4x22	Мебельная стяжка	Шкант	Петля	Газ-лифт
Навес шкафа с заглушкой	Ручка	Заглушка мебельная					

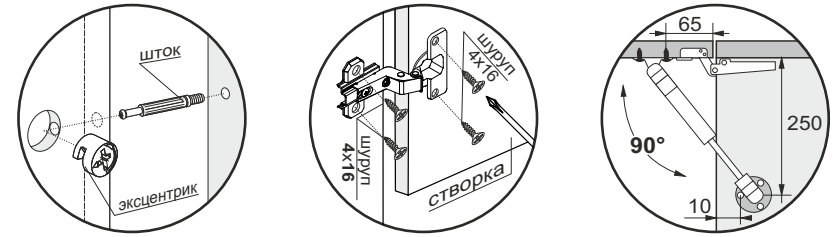
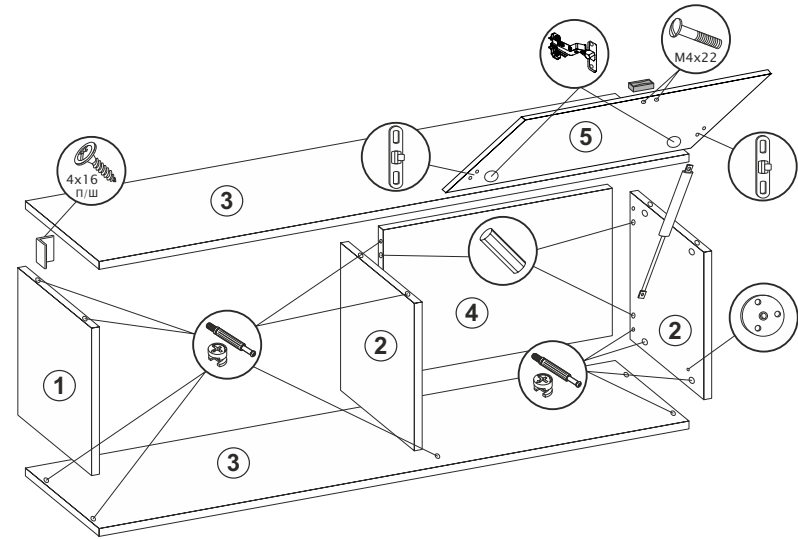


Рис.1



№	Название	Кол-во	Размер, мм
1	Боковина	1	300 x 285
2	Боковина	2	300 x 285
3	Крыша	2	1200 x 285
4	Задняя стенка	1	465 x 300
5	Створка	1	497 x 330

