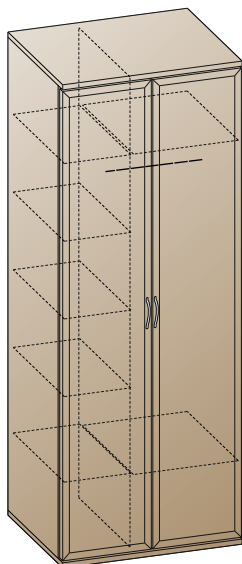


"ЛЕРОМ" - это гарантия высокого качества и экологической безопасности продукции.
 Производство сертифицировано по Международному стандарту ISO 9001.
 Декларация ТПС №: RU D-RU. AE83.B.00001; RU D-RU. AE83.B.00002; RU D-RU. AE83.B.00003.

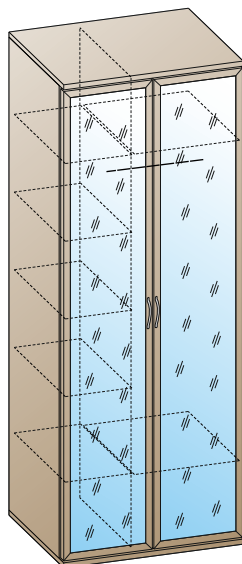


МЕБЕЛЬНАЯ КОМПАНИЯ
ЛЕРОМ

Россия, 442965, Пензенская область,
 г. Заречный, проезд Фабричный, 11,
 ООО "Мебельная компания "Лером"
 e-mail: Info@lerom.ru http://www.lerom.ru
 Тел./Факс: (8412) 65-33-01, 65-33-02, 65-33-03,
 65-33-04, 65-33-05
 Отдел сервиса: (8412) 65-33-06



ШК-1008
 2224x900x576



ШК-1009
 2224x900x576

ШКАФ

Инструкция
 по сборке и эксплуатации мебели

Уважаемые покупатели!

Перед началом сборки необходимо проверить по комплектовочным ведомостям состав пакетов и комплекта фурнитуры.

КОМПЛЕКТОВОЧНАЯ ВЕДОМОСТЬ				кол-во упаковок		
	*	наименование	размер	кол-во	ШК-1008	ШК-1009
Упаковка №3001	1	боковая стенка	2160x554	2	1	1
Упаковка №3025	2	перегородка	2160x540	1	1	1
Упаковка №3227	3	полка	508x540	2	1	1
Упаковка №3262	4	полка	344x540	4	1	1
	5	горизонтальная стенка	344x540	1		
	6	штанга	505	1		
Упаковка №3855	7	крышка	901x570	2	1	1
Упаковка №3608	8	задняя стенка ОДВП	2176x360	1	1	1
Упаковка №3610	9	задняя стенка ОДВП	2176x524	1	1	1
Упаковка №3501	10	створка глухая	2156x446	1	2	-
Упаковка №3502		створка зеркало	2156x446	1	-	2
	11	фурнитура		1	1	1

КОМПЛЕКТ ФУРНИТУРЫ	*	ШК-1008 ШК-1009
Петля накладная (евровинт 6,3x13 + шуруп 4x16)	①	8 (16+16)
Демпфер для петли	②	4
Дюбель стяжки эксцентриковой	③	2
Дюбель укороченный стяжки эксцентриковой	④	2
Эксцентрик стяжки H=13 + заглушка	⑤	4
Опора	⑥	5
Ручка + винт M4x27	⑦	2+4
Штангодержатель	⑧	2
Шкант 8x30	⑨	12
Евровинт 7x50 + заглушка	⑩	12+6
Ключ для евровинта	⑪	1
Стяжка межсекционная	⑫	2
Полкодержатель с фиксатором	⑬	24
Заглушка для техн. отв D=5мм	⑭	26
Заглушка для техн. отв D=8мм	⑮	6
Фиксатор	⑯	18
Шуруп 4x16	⑰	42
Гвоздь 2x20	⑱	14
Скрепка для задн. стенок	⑲	14

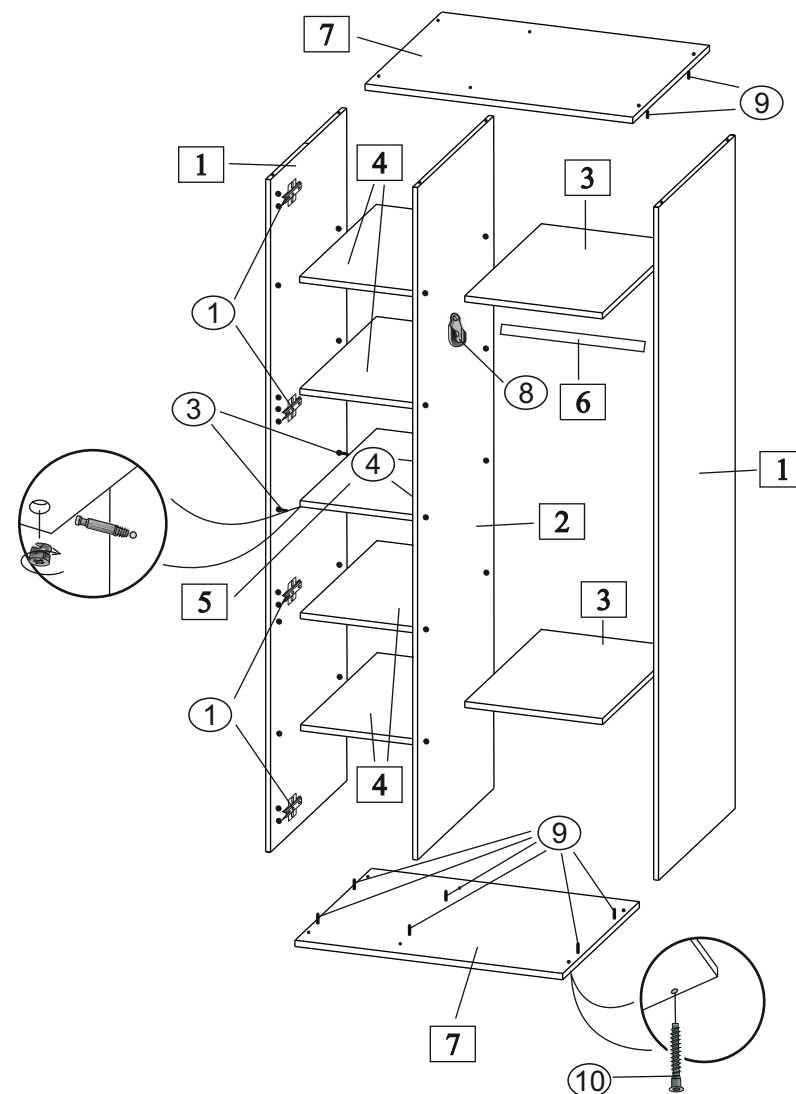
* - Номер позиции соответствует детали на схемах сборки

ПОРЯДОК СБОРКИ:

1. К боковым стенкам (детали №1 в комплектующей ведомости) евровинтом 6,3x13 приворачиваем ответные планки петель (1) на места крепления створок (рис.№1).
2. В боковую стенку вворачиваем дюбель стяжки (3) для горизонтальной стенки (деталь №5), в перегородку дюбель (4).
3. Стяжкой эксцентриковой (3), (4), (5) стягиваем боковые стенки, перегородку и горизонтальную стенку (детали №1, 2, 5) между собой, расположив модуль лицевой стороной вниз.
4. В крышки (деталь №7) вставляются шканты (9), крепим 1 крышку (деталь №7) к стенкам боковым, перегородке с помощью евровинта 7x50 (10).
5. Затем вставляем в пазы задние стенки (деталь №8, 9). Далее крепим вторую крышку.
6. Для крепления задних стенок (предварительно измерив диагонали корпуса - значения диагоналей должны быть равными) используем фиксаторы (16), размещая их согласно схеме (рис. №2). Предварительно просверлив отверстия диаметром 2,5мм через фиксатор прикручиваем шурупом 4x16 (17).
7. По перегородке задние стенки прибиваются гвоздями (18) через скрепу (19).
8. Шурупами 4x16 (17) к нижней крышке крепим опоры (6), предварительно просверлив отверстия диаметром 2,5мм согласно схеме. Устанавливаем корпус элемента по уровню (регулируется опорами) на место, выбранное для композиции.
9. С помощью шурупов 4x16 (1) приворачиваем петли (1) к створкам (деталь №10). Навешиваем створки закрепив петли к ответным планкам. Приворачиваем ручки (7) с помощью винтов М4x27 (7) к створке. Производим выравнивание створок с помощью петель.
10. На петли устанавливаем демпфер (2).
11. Шурупами 4x16 (17) крепим штангодержатели (8) и укладываем штангу.
12. Устанавливаем полкодержатель с фиксатором (13) в отверстия боковых стен согласно схеме (рис. №1), затем устанавливаем полки (деталь №3, 4).
13. Устанавливаем заглушки (14) (15) в свободные отверстия.
14. После установки всех элементов в композицию, необходимо закрепить их между собой с помощью межсекционной стяжки (12), предварительно просверлив отверстия Ø5 мм в соседних модулях.

(рис. №1)

СХЕМА СБОРКИ ЭЛЕМЕНТА



(рис.№2) Схема расположения фиксаторов

