

Правила эксплуатации и ухода за мебелью

1. Хранить и эксплуатировать мебель следует в сухих и теплых помещениях при температуре +5° - +40° и относительной влажности воздуха 50-60%.

2. Не рекомендуется устанавливать мебель вблизи отопительных приборов.

3. Чистку мебели следует производить мягкой тканью и специальными составами, не допускается использование агрессивных жидкостей и абразивных материалов.

4. При ослаблении крепления соединений следует периодически подтягивать винты, шурупы, стяжки и т. д.

5. Статическая вертикальная нагрузка не должна превышать 5 кг. на дно ящиков и 10 кг. на полки стеллажей и шкафов, при этом распределение нагрузки по поверхностям должно быть максимально равномерным.

6. После сборки изделие установить на ровной горизонтальной поверхности, во избежание перекоса и падения изделия, при необходимости, использовать дополнительное крепление к поверхностям помещения.

Гарантийные обязательства

Предприятие-изготовитель гарантирует соответствие изделия требованиям ГОСТ 16371-2014 при соблюдении условий транспортировки, сборки, эксплуатации и хранения.

Гарантийный срок эксплуатации - 24 месяца. Срок исчисляется со дня продажи мебели.

Претензии по комплектности и качеству должны направляться покупателем в магазин, где была приобретена мебель.

Гарантия не распространяется на мебель, имеющую механические повреждения, возникающие при транспортировке, в процессе неправильной сборки и эксплуатации и дефекты, возникающие при неправильном уходе.

Сборка изделия должна производиться квалифицированными специалистами.

Предприятие оставляет за собой право вносить изменения в конструкцию набора. Срок службы изделия - 10 лет.

Фирма-производитель оставляет за собой право на изменения изделия в целях его усовершенствования, которые не ухудшают потребительские качества товара

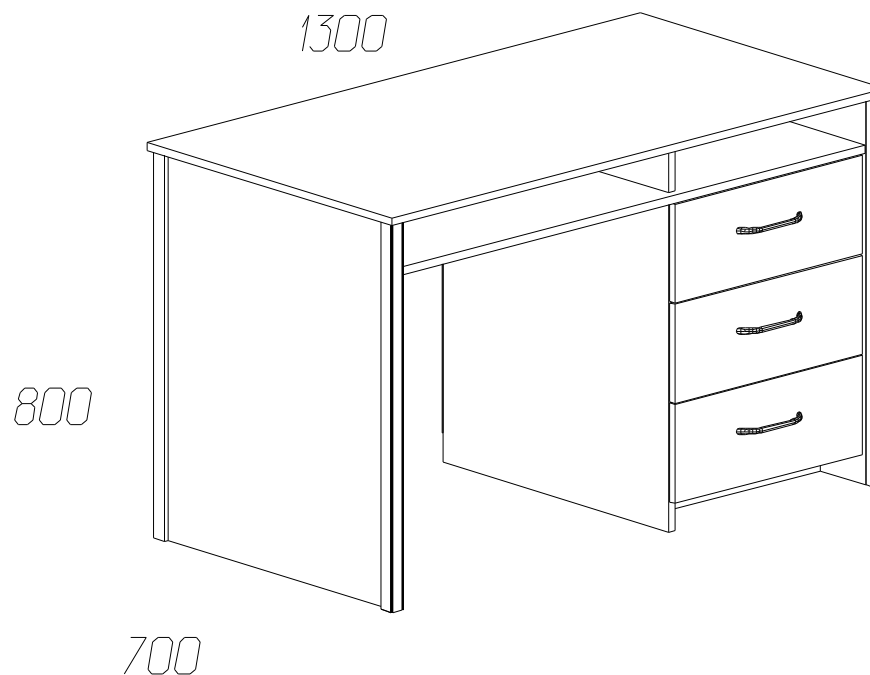
Паспорт изделия

Набор мебели для детской комнаты 2.10.986.145

«Гранж»

Стол № 986

95736.09.000



Производитель: ООО «Яна», Россия, 346714, Ростовская обл, ст. Грушевская, ул. Данилова, 1, www.yanamebel.ru

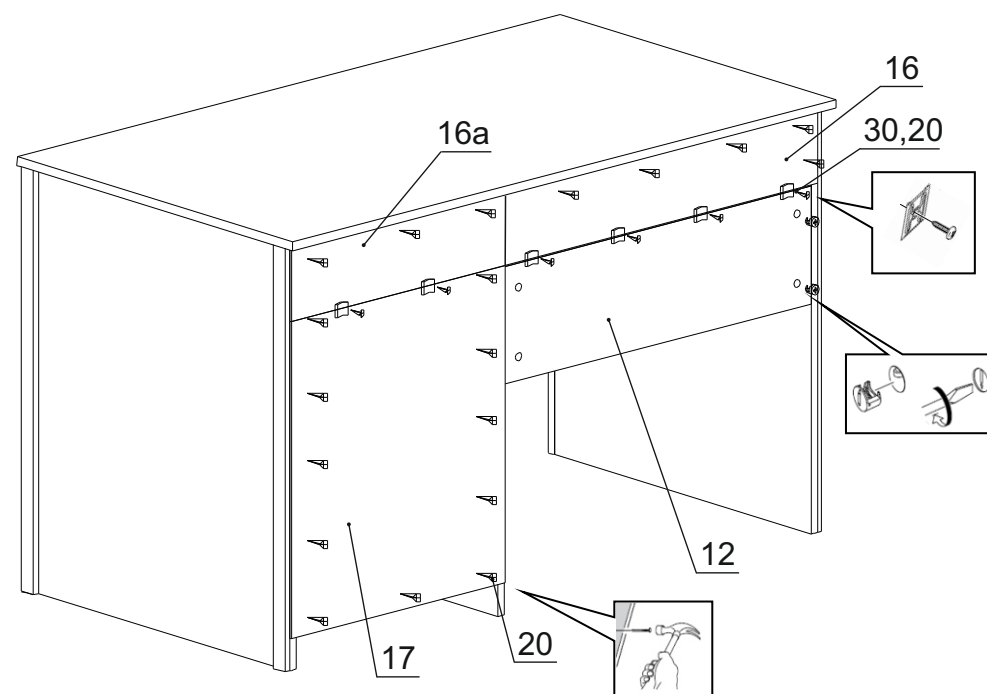
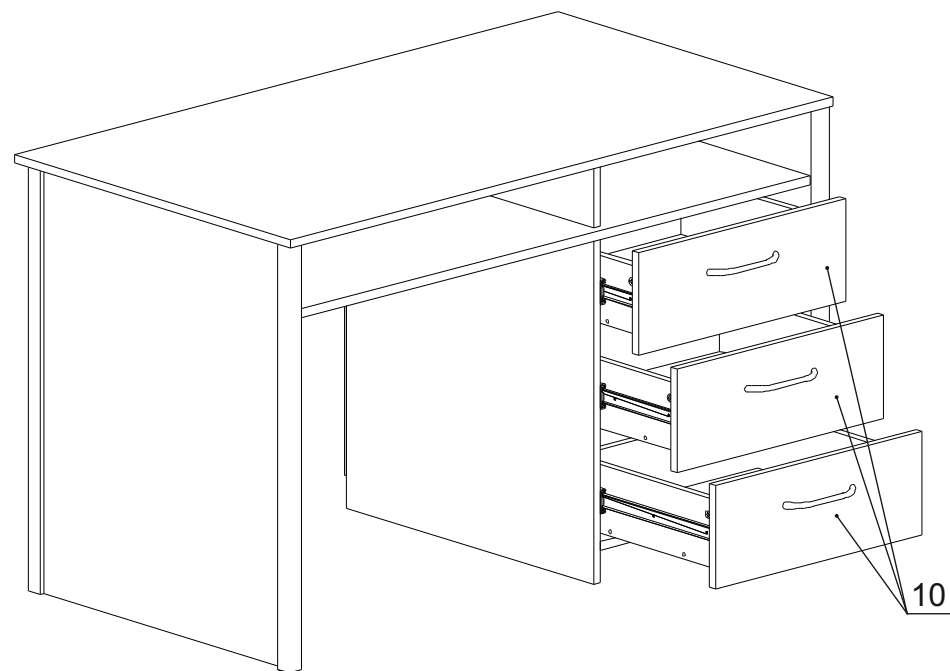
Уважаемый покупатель!

БЛАГОДАРИМ ЗА ВАШ ВЫБОР

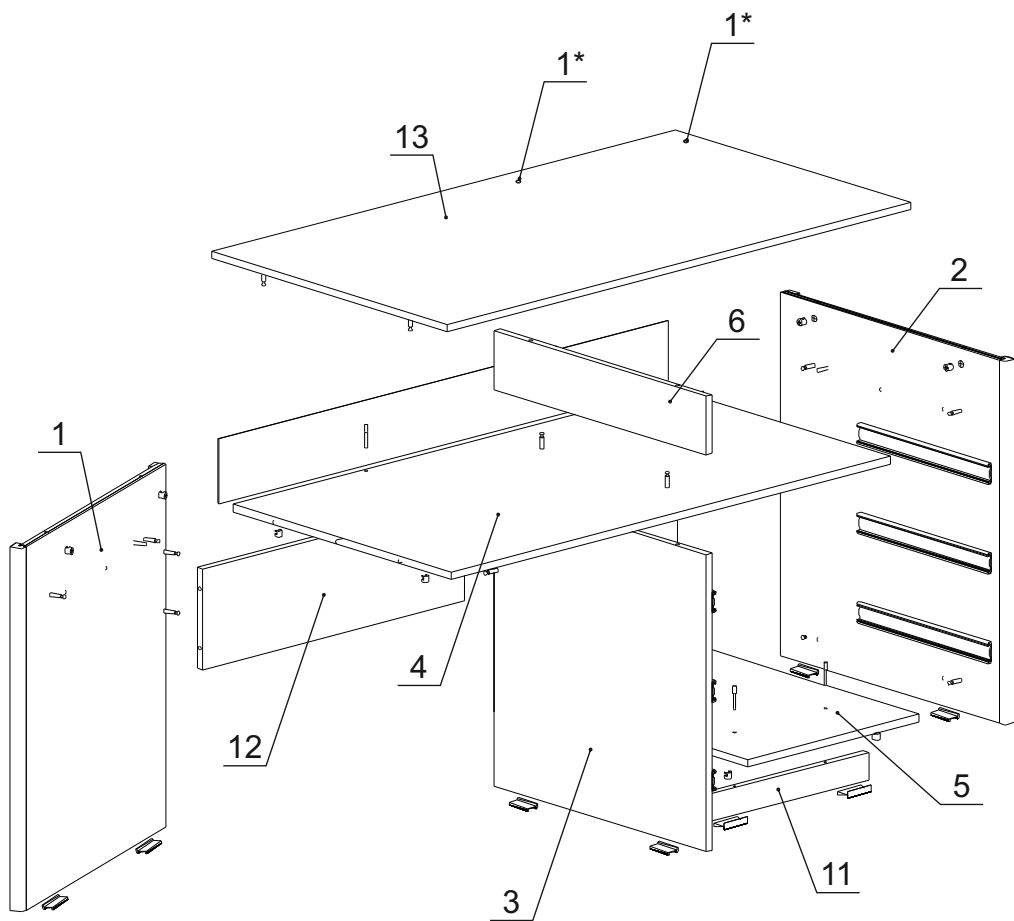
Внимательно прочитайте инструкцию! При вскрытии упаковки проверьте содержимое, согласно комплектации каждого пакета. Проверьте наличие фурнитуры. Не рекомендуется вынимать детали из всех упаковок, чтобы не перепутать детали. Во избежание перекосов, повреждений или загрязнений мебели, сборку следует производить на ровном полу, покрытом тканью или бумагой. В сборке сложных и больших изделий желательное участие двух человек. Перед началом сборки необходимо определить расположение деталей в изделии в соответствии со схемами сборки. Не приступайте к сборке, не ознакомившись с инструкцией! Для удобства транспортировки и предохранения от повреждения, мебель поставляется в разобранном виде в индивидуальной упаковке. Вы можете собрать ее самостоятельно или воспользоваться услугами квалифицированных сборщиков.

Детали на стол «Гранж» № 986

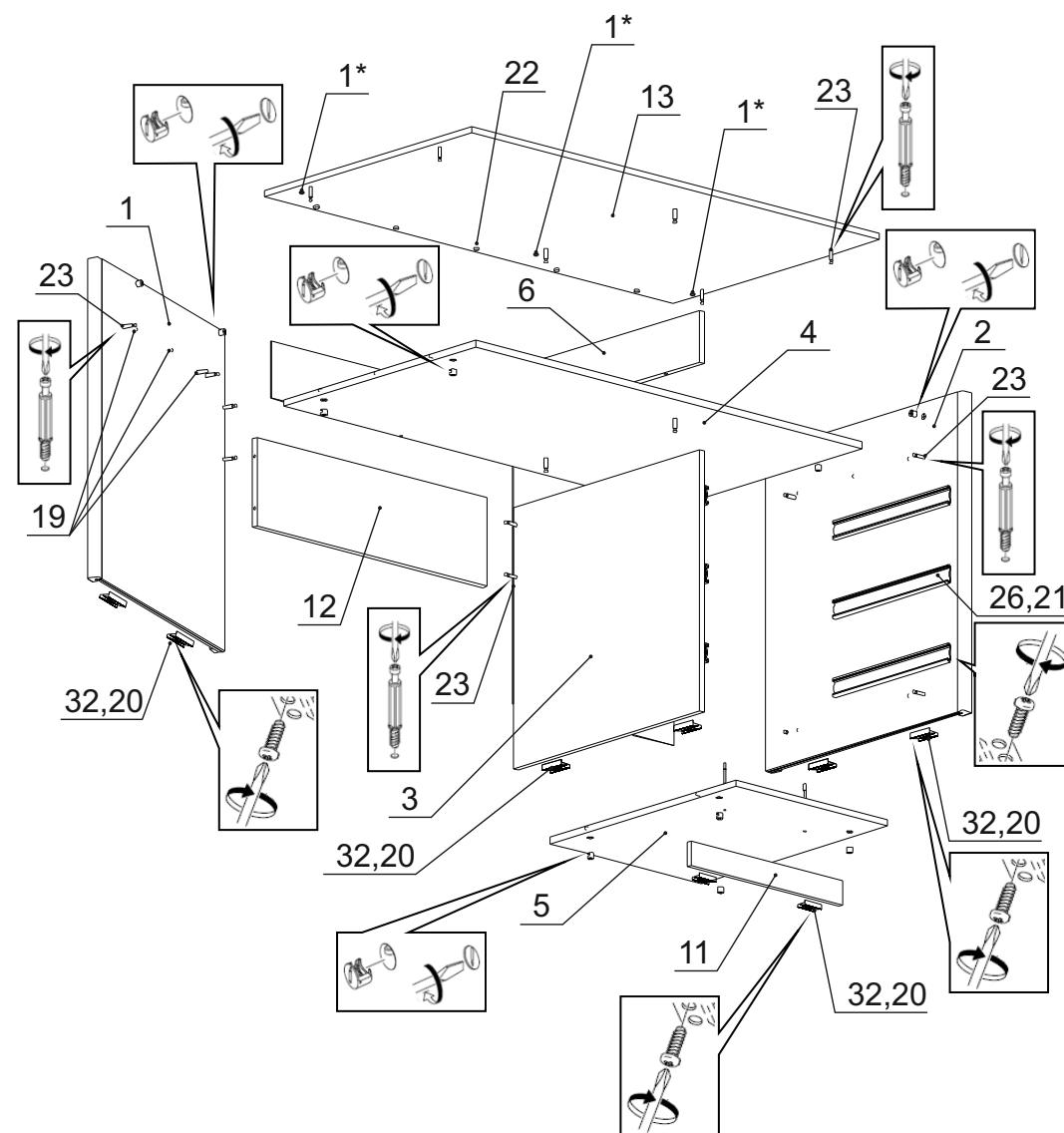
Спецификация деталей № 986				
№	Наименование	Размер	Кол.	Пакет
1	Стенка вертикальная левая	784x685	1	2
2	Стенка вертикальная правая	784x685	1	2
3	Распорка	641x646	1	1
4	Горизонт	1236x666	1	1
5	Дно	484x646	1	1
6	Распорка	646x127	1	2
7	Стенка ящика левая	400x126	3	2
8	Стенка ящика правая	400x126	3	2
9	Стенка ящика задняя	426x126	3	2
10	Фасад ящика	496x190	3	2
11	Цоколь	484x60	1	2
12	Распорка	736x217	1	2
13	Крышка	1304x718	1	1
15	Дно ящика	426x384	3	2
16	Задняя стенка	758x142	1	1
16a	Задняя стенка	506x135	1	1
17	Задняя стенка	589x514	1	1

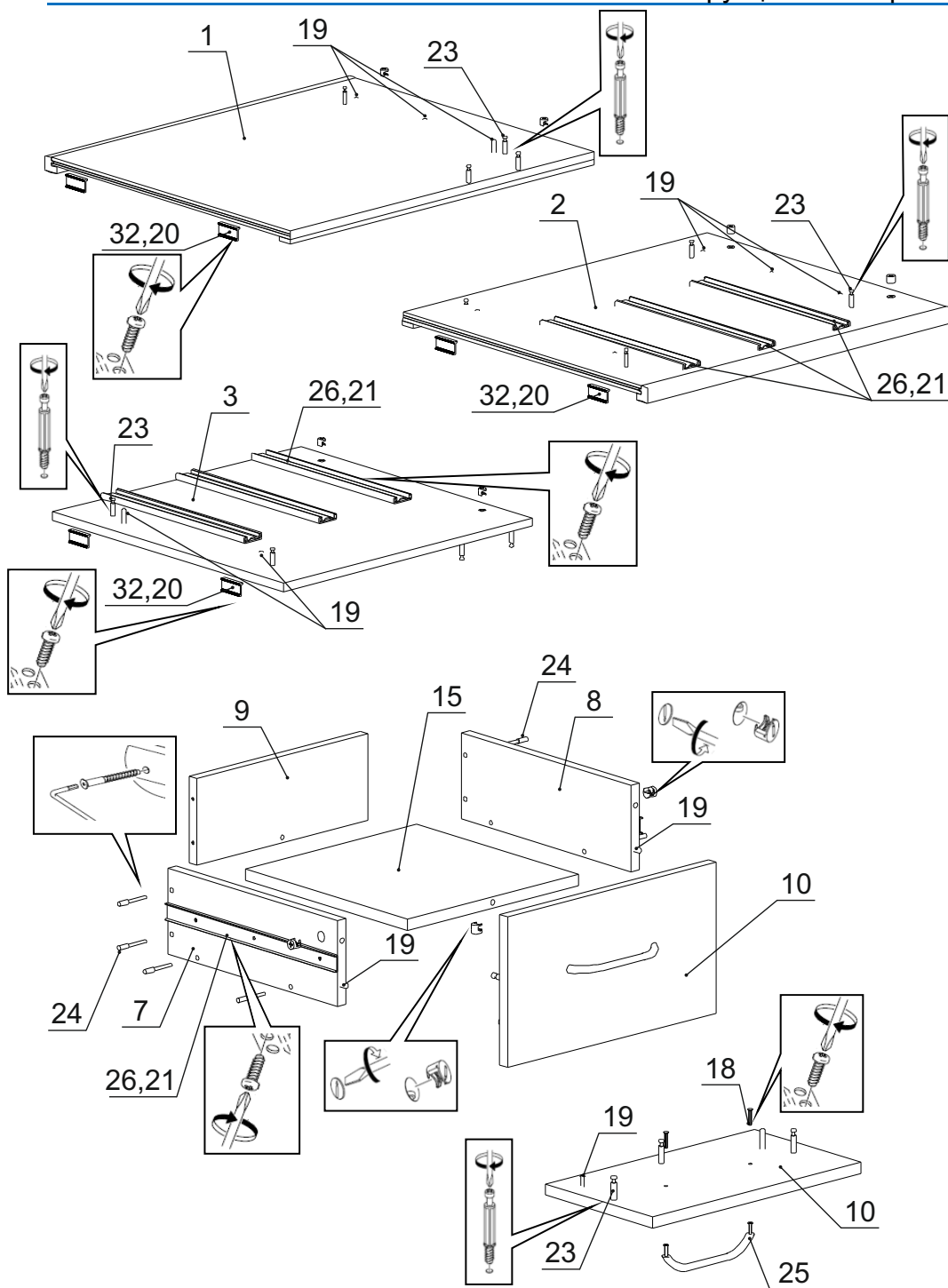


Инструкция по сборке стола «Гранж»



1*. При установке модуля 987, отверстия пробить с тыльной стороны насквозь сквозным сверлом $\varnothing 7$.





Фурнитура на стол «Гранж» № 986

№	Наименование	Кол.
18	Винт 4x22	6
19	Шкант 8x30	16
20	Шуруп 3x20	27
21	Шуруп 4x16	30
22	Опорный элемент СТ 500 МБИ.06	5
23	Эксцентрик Rastex 15 с дюбелем DU 232	34
24	Стяжка 7x50	30
25	Ручка-скоба LS 02.01.160-608 черн.ма	3
26	Шариковые напр. с довод. DV4512Zn 400	3
27	Заглушка для стяжки бежевая	30
28	Заглушка для эксцентриковой стяжки бежевая	34
29	Инструкция	1
30	Скрепка «Крабик»	6
31	Ключ шестигранный	1
32	Подпятник бежевый	8

