

Правила эксплуатации и ухода за мебелью.

Мебель необходимо хранить и эксплуатировать в сухих и теплых помещениях, имеющих отопление и вентиляцию, при температуре от +5⁰ до +40⁰С при относительной влажности воздуха 50-60%.

Удаление пыли с поверхности мебели следует производить сухой мягкой тканью (фланель, миткаль). Не допускается применение соды, порошков и других материалов, не предназначенных для ухода за мебелью.

Поверхность изделия следует предохранять от попадания на неё влаги (во избежание разбухания), различных растворителей, кислот, щелочей и механических повреждений.

Помните, что сохранность и долговечность изделия зависит не только от её конструкции и качества материалов, но и от правильной эксплуатации и ухода за ней.

Гарантии изготовителя

Приобретая изделия мебели, убедитесь в полной комплектности набора и отсутствии механических повреждений комплектующих, облицовки и стеклянных элементов мебели.

Претензии от покупателей принимаются магазинами, продавшими товар, в течение 24 месяцев со дня приобретения мебели, с обязательным приложением товарного чека, этикетки и паспорта изделия.

Предприятие не рассматривает претензии, поступающие непосредственно от потребителей, без обращения в торговую организацию.

Предприятие не отвечает по дефектам, появившимся из-за несоблюдения покупателем правил эксплуатации, сборки, транспортировки и ухода за мебелью.

Предприятие не несет ответственности по повреждениям, возникшим в результате транспортировки мебели в собранном виде.

В процессе производства изготовитель считает возможным производить конструктивные и технологические изменения, направленные на улучшение качества мебели и удовлетворение спроса населения.

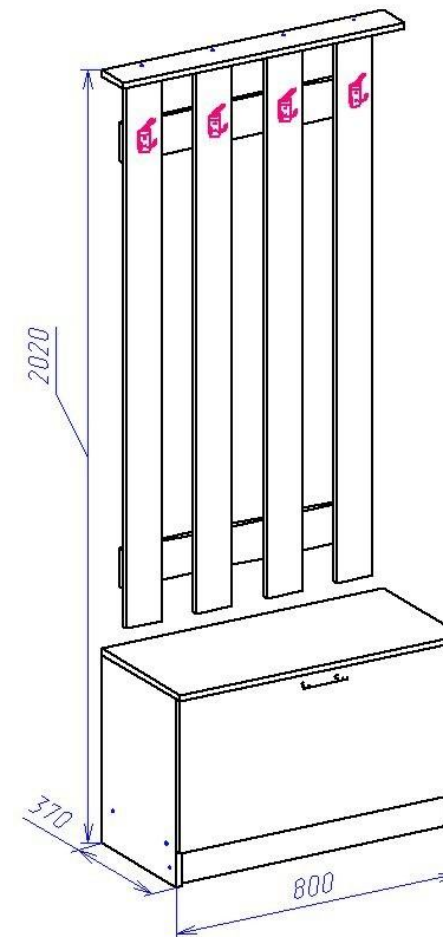
Дата комплектовки фурнитуры _____

Комплектовщик фурнитуры _____

УВАЖАЕМЫЙ ПОКУПАТЕЛЬ!

Благодарим за покупку и надеемся, что Вы примите во внимание наши рекомендации, и тогда мебель будет служить для Вас длительное время

Прихожая «Машенька» Вешалка с тумбой



Паспорт

и инструкция по сборке и эксплуатации мебели

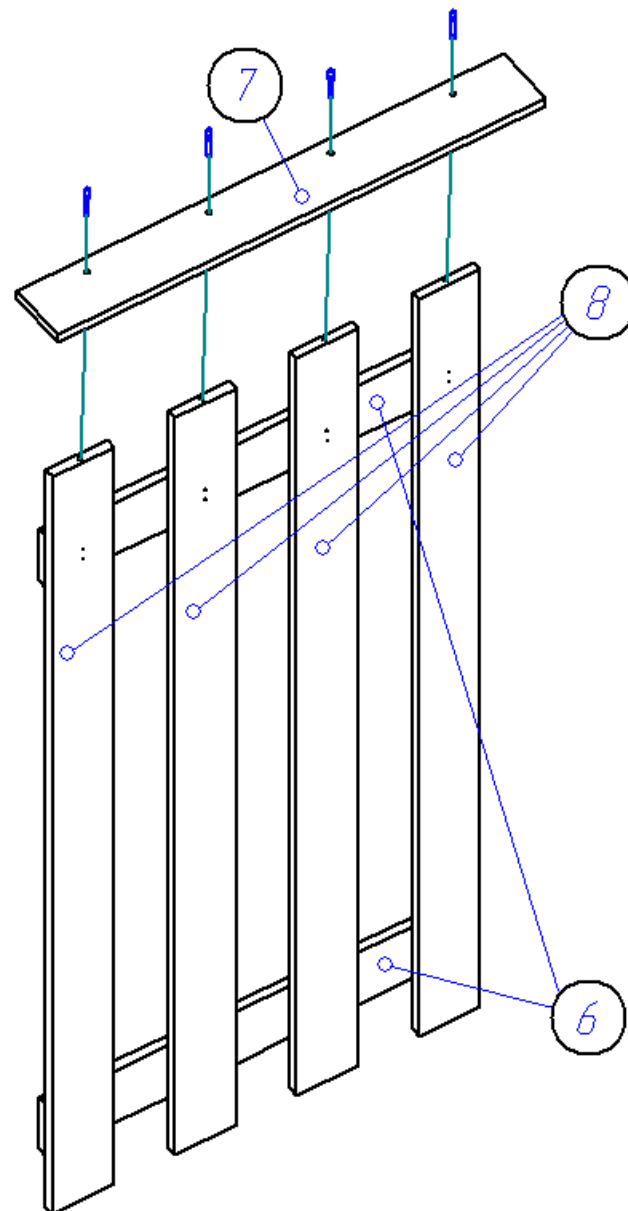
Общие технические указания по сборке

1. Освободить детали от упаковки.
2. Проверить наличие деталей и фурнитуры по комплектовочным ведомостям. **При обнаружении дефектов или некомплектности к сборке не приступать. Обратитесь к продавцу.**
3. Во избежание порчи деталей, сборку необходимо производить вдвоем в горизонтальном положении на ровном полу, покрытом тканью или бумагой.

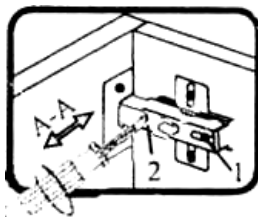
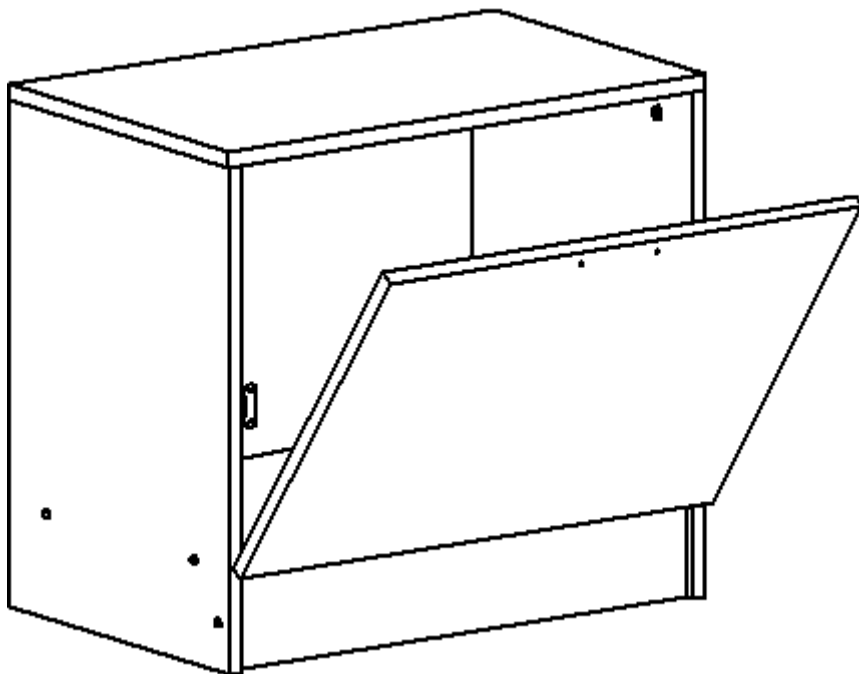
Таблица 1. Комплектовочная ведомость на узлы и детали прихожей «Машенька» Вешалка с тумбой

Наименование детали	Размеры, мм	Кол-во	№ по схеме	№ пакета
Бок	492*350	2	1	1
Горизонт	768*350	1	2	1
Цоколь	92*768	1	3	1
Крышка	800*370	1	4	1
Фасад	396*796	1	5	1
Планка вешалки	100*700	2	6	1
Крышка	800*120	1	7	1
Планка вешалки	1442*100	4	8	1
ДВП	414*798	1	9	1

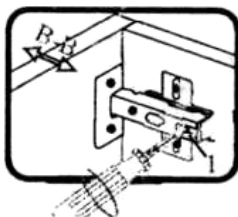
6. **Собираем секцию вешалки:** к планкам вешалки (8) шурупами 4*30 необходимо прикрепить планки вешалки (6), а затем евровинтами сверху крышку (7). Секции вешалка и тумба между собой ничем не скрепляются, поскольку секция вешалки крепится на подвесы непосредственно к стене.



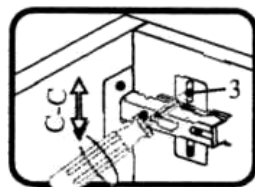
5. После навешивания фасада устанавливаем барный кронштейн при помощи саморезов 3,5*16 (на фасад), саморезами 4*25 по наколам крепим к боковинам. После того как навесили фасад (5) произвести регулировку его положения при помощи регулировочных и установочных винтов (рис).



Если фасад наклонен вправо или влево относительно вертикали корпуса, нужно выправить наклон фасада в направлении А-А винтом 2.



Если нижняя или верхняя часть фасада отстает от корпуса, нужно ослабить винт 1 и сдвинуть фасад в направлении В-В, а затем затянуть винт 1.



Если необходимо отрегулировать фасад по высоте, нужно ослабить винт 3, отрегулировать фасад в направлении С-С, а затем затянуть винт 3.

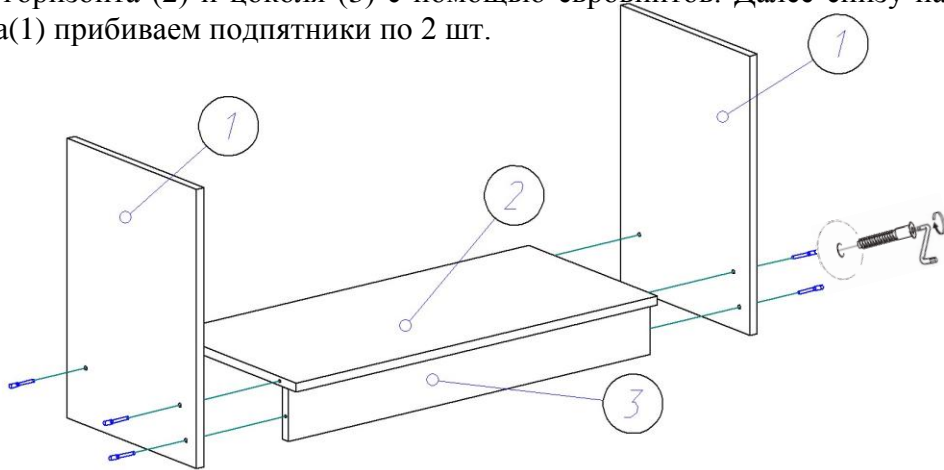
Таблица 2 Комплекточная ведомость на фурнитуру

№	Наименование	Ед. изм.	Кол-во
1	Евровинт 6,3*50 	шт.	10
2	Заглушка к евровинту 	шт.	10
3	Подпятник 	шт.	4
4	Шканты 30*8 	шт.	4
5	Саморез 4*16 	шт.	20
6	Саморез 4*20 	шт.	8
7	Саморез 4*25 	шт.	8
8	Стяжка эксцентриковая 	шт.	4
9	Заглушка к эксцентрику 	шт.	4
10	Стяжка межсекционная 	шт.	2
11	Петля накладная 90 	шт.	2
12	Подвеска на 2 шурупа 	шт.	2
13	Гвозди 1,2*20 	шт.	25
14	Ручка-скоба 96-148 мм С-17 металл-металлик (Для цвета Ясень шимо темный/Ясень шимо светлый)	шт.	1
	Ручка-скоба 96-148 мм С-17 металл-венге (Для цвета Дуб молочный/Венге)	шт.	1
	Ручка 96 мебельная (С-2) Золото (Для цвета Миланский орех)	шт.	1
15	Ключ под евровинт 	шт.	1
16	Шайба под ручку 	шт.	2
17	Барный кронштейн 	шт.	2
18	Саморез 4*30 	шт.	8
20	Крючок 3х рожковый хром (Для цвета Дуб молочный/Венге и Ясень шимо)	шт.	4
	Крючок 3-х рожковый золото (Для цвета Миланский орех) 	шт.	4

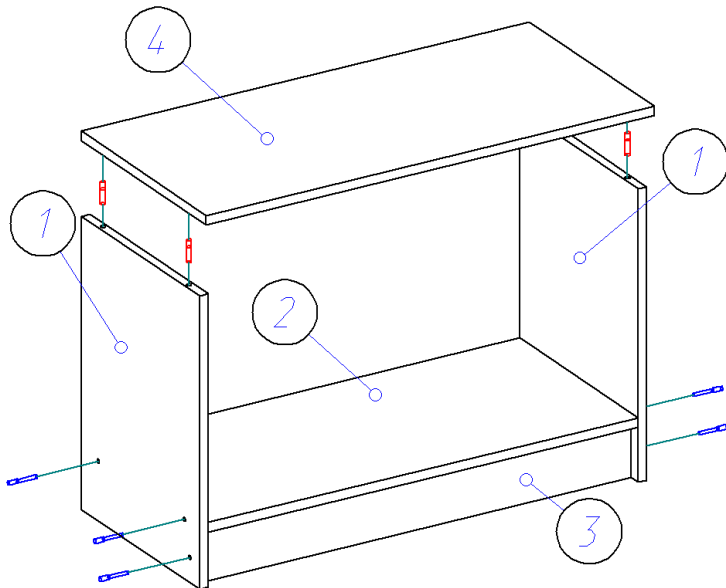
Внешний вид фурнитуры на картинке может отличаться от внешнего вида фурнитуры, идущей в комплекте

Инструкция по сборке.

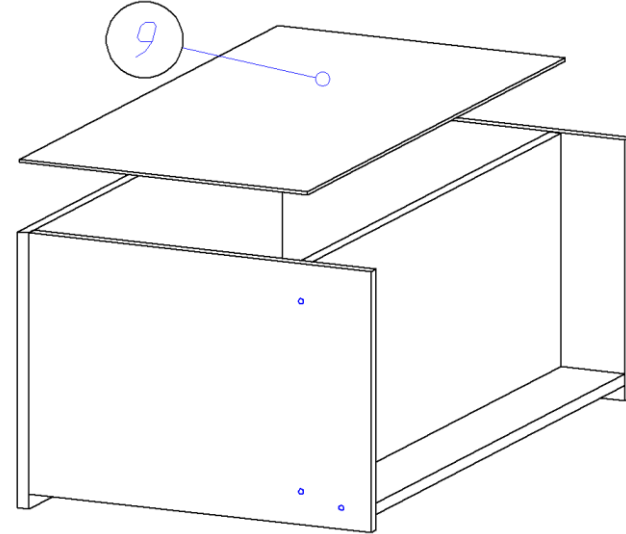
1. Сборку необходимо начинать с нижней секции (тумбы) из боков (1), горизонта (2) и цоколя (3) с помощью евровинтов. Далее снизу на бока(1) прибавляем подпятники по 2 шт.



2. К бокам в готовые отверстия крепятся шканты, сверху на которые одевается крышка (4).



3. Для монтажа задней стенки тумбы изделие необходимо положить на пол лицевой частью вниз, замерить и уровнять диагонали. Положить сверху заднюю стенку ДВП (9), аккуратно выровнять углы и закрепить ДВП гвоздями 1,2*20. Поставить изделие в вертикальное положение.



4. К фасадам прикручиваем саморезами 3,5*16 петли.

