

## Правила хранения, ухода и эксплуатации мебели

Для поддержания надлежащего внешнего вида и долговечности мебели рекомендуется соблюдать следующие правила:

1. Использовать мебель строго по назначению.
2. Мебель необходимо хранить и эксплуатировать в сухих и теплых помещениях, оборудованных отоплением и вентиляцией, при температуре не ниже +2 С и не выше +40 С и относительной влажности воздуха от 45 до 70% (ГОСТ 16371-2014).
3. Не устанавливать мебель под прямые солнечные лучи, вблизи отопительных приборов, сырых или холодных стен, чтобы избежать ухудшения внешнего вида и эксплуатационных свойств.
4. Не допускать попадания на мебель нагревательных приборов, горячих предметов или воздуха, температура которых превышает +80 С, так как контакт с ними может привести к деформации мебельных материалов. Горячие предметы ставить на теплоизоляционные подставки.
5. Во избежание набухания щитов и отслоения мебельных материалов не допускать скопления воды на поверхности мебельных изделий.

**Претензии по разбуханию элементов мебели не принимаются, так как это происходит только из-за неправильной эксплуатации мебели.**

6. Беречь поверхность мебели от механических повреждений.
7. Уход за мебелью и лицевой фурнитурой осуществлять с помощью мягкой влажной ткани и специально предназначенных для мебели чистящих и полирующих средств. После чего протирать насухо.
8. Не использовать для удаления пятен с мебели средства, содержащие абразивные материалы, эфир, ацетон, бензин и другие растворители.
9. Во избежание порчи мебельной фурнитуры (петли, ручки и др.) следует хранить пищевые кислоты в закрытых сосудах.
10. Для открывания - закрывания дверей и выдвижных ящиков не следует прилагать чрезмерных усилий. Их надлежащая работа обеспечивается путем своевременной регулировки и смазки.
11. В случае перестановки мебели полностью освободить изделие от посторонних предметов, вынуть выдвижные ящики и съемные полки. Во избежание поломки опор перемещать изделие необходимо над уровнем пола. При необходимости отрегулировать опоры и петли на створках.

## Гарантийные обязательства

1. Предприятие - изготовитель гарантирует сохранность качественных показателей мебели, обусловленных ТУ 5610-001-11991614-2013, ТУ 5610-002-11991614-2013 в течение 24 месяцев со дня продажи, при условии соблюдения потребителем правил, изложенных в данной инструкции.
2. Срок службы 10 лет.
3. Гарантийное обслуживание не распространяется на механические повреждения, возникшие при транспортировке, хранении или некачественной сборке-установке, а также на ущерб, нанесенный вследствие несчастных случаев или обстоятельств непреодолимой силы.
4. Гарантийное обслуживание не включает периодическое обслуживание и ремонт или замену деталей, вышедших из строя в связи с их естественным износом.
5. Гарантийное обслуживание не производится в случаях: утраты договора и документов об оплате; истечения гарантийного срока; несоблюдения потребителем выше указанных правил хранения, ухода и эксплуатации мебели; самостоятельного ремонта или вмешательства в конструкцию изделия.

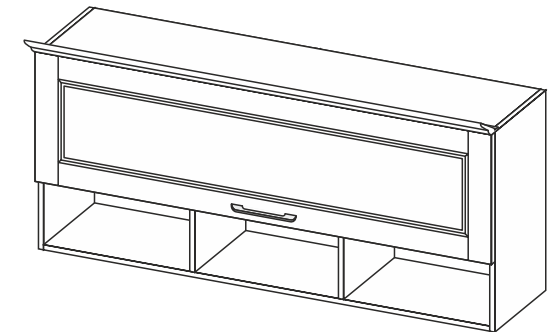
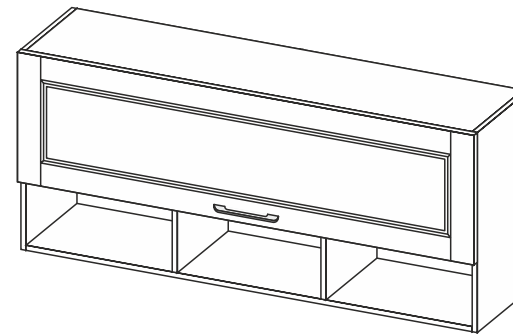
## Примечание

1. Предприятие оставляет за собой право замены лицевой и крепежной фурнитуры на более современную, без внесения изменений в данную инструкцию.
2. Производственными дефектами не являются: незначительное цветовое отличие элементов изделия от образцов, от приобретенной ранее мебели, элементов на замену или по дополнительным заказам.

## Инструкция по сборке, эксплуатации и уходу Стенка "Аллегро-9"

### АНТРЕСОЛЬ

Габаритные размеры 1400 x 572 x 254  
(с карнизом 1400 x 612 x 294)  
Короб ЛДСП, фасад ЛДСП / МДФ



### Мебельная фабрика ООО «ДИАЛ»

#### Стенка «Аллегро-9» Антресоль

Изготовлено в соответствии с ГОСТ 16371-2014.  
Гарантия 24 месяца. Срок службы 10 лет. Дата изготовления на упаковке изделия.

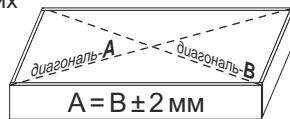
Россия, г. Пенза, ул. Антонова, 3  
тел.: 8 (8412) 69-86-30, 69-86-31  
[dial\\_meb@mail.ru](mailto:dial_meb@mail.ru) [www.dialmebel.ru](http://www.dialmebel.ru)



## Инструкция по сборке.



1. Внимательно изучить эскиз и инструкцию по сборке.
2. Сборку производить в горизонтальном положении лицевой частью вниз.
3. Соединить боковины (1), стяжки (3,4) и поперечины (5,6), используя шканты, эксцентрики и еврошурупы 7x50, затем крепить крышу (2) еврошурупами 7x60 (рис.1).
4. Замерить диагонали секции (они должны быть равны: +/- 2 мм). Прибить гвоздями 2x20 заднюю стенку, состоящую из ХДФ (7) (рис.1).
5. Приложить навесы к боковинам (1) не ближе 2-3 мм от крыши. Через отверстия Ø15 мм нанести отметки на ХДФ (7) и вырезать/просверлить отверстия в местах крепления к стене. Затем прикрутить навесы к боковинам (1) шурупами 4x16 П/Ш (рис.1).  
**Так как материалы стен различаются, шурупы для фиксации к стене не прилагаются. Для выбора подходящих крепежных средств обратитесь в местный специализированный магазин.**
6. Навесить створку (8) на короб антресоли, используя петли и шурупы 4x16 (рис.1).
7. Установить по месту газ-лифты на боковины (1) и створку (8) (рис.1).
8. К створке (8) прикрутить ручки винтами M4x22 мм (рис.1).
9. При наличии карниза (9), его надо закрепить по месту шурупами 4x16 П/Ш (рис.1).
10. Соединить боковины (1) антресоли с рядом стоящими секциями межсекционными стяжками, предварительно просверлив в них отверстия Ø5 мм.
11. **При использовании шурупов и гвоздей обратите внимание на то, чтобы они не оказались слишком длинными или короткими.**



измерение диагоналей

**Срок службы мебели зависит от качества сборки, поэтому рекомендуем доверить сборку профессионалам**

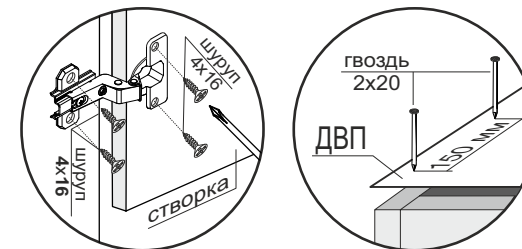
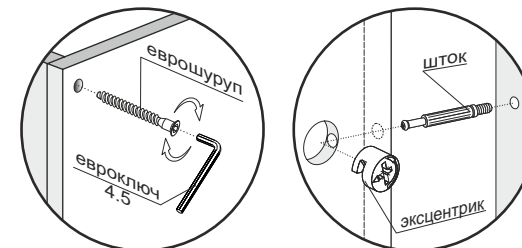
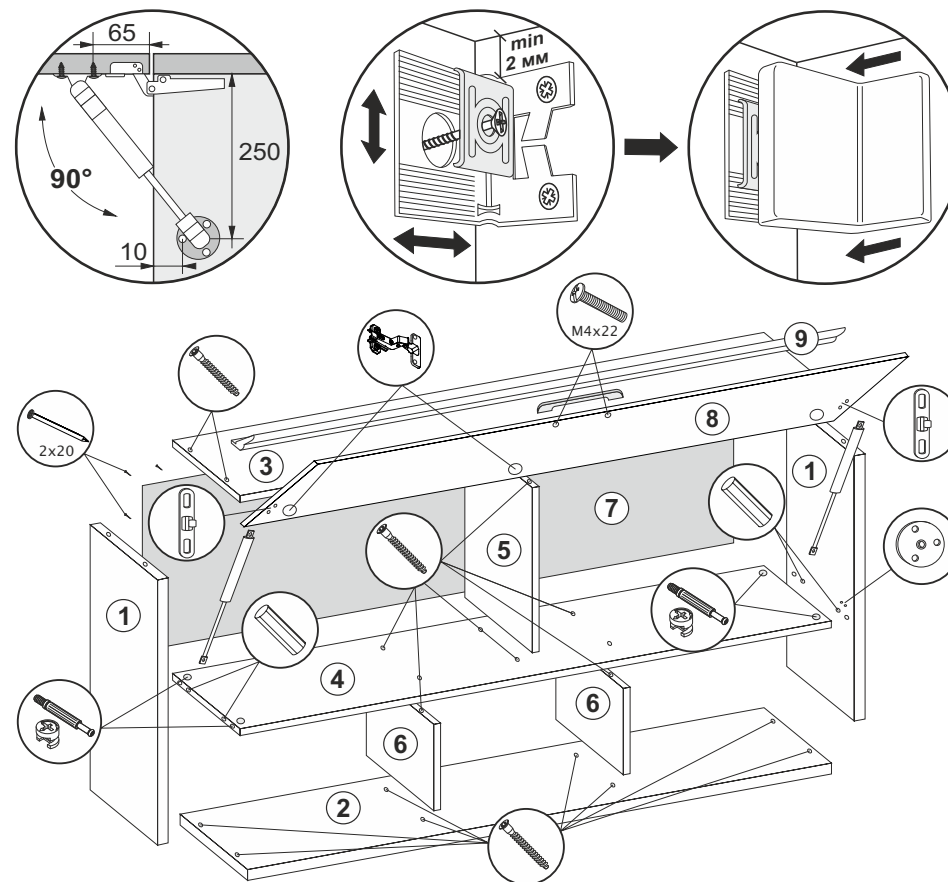
### Необходимый инструмент

Евроключ 4.5	Отвертка крест.	Отвертка плоская	Молоток	Электродрель	Уровень строит.	Изм. рулетка

### Используемая фурнитура

Гвоздь 2x20	Эксцентрик 16 мм	Еврошуруп 7x50/60	Шуруп 4x16	Шуруп 4x16 П/Ш	Винт M4x22	Мебельная стяжка	Шкант
Петля	Газ-лифт	Навес шкафа с заглушкой	Ручка	Заглушка мебельная			

Рис.1



№	Название	Кол-во	Размер, мм
1	Боковина	2	534 x 234
2	Стяжка 22 мм	1	1400 x 234
3	Стяжка	1	1400 x 234
4	Стяжка	1	1368 x 234
5	Поперечина	1	368 x 234
6	Поперечина	2	150 x 234
7	ХДФ	1	1397 x 397
8	Створка	1	1394 x 397
9	Карниз	1	1400 x 80