

### **Правила эксплуатации и ухода за мебелью.**

Сохранность эксплуатационных и эстетических качеств мебели зависит от соблюдения условий ее хранения, правил эксплуатации и ухода.

1. Мебель рекомендуется эксплуатировать в помещении с температурой +10°C и относительной влажностью воздуха 65±15%. Сырость и близкое расположение источников тепла вызывает ускорение старения защитно-декоративного покрытия, а также деформации мебельных щитов.
2. Следует оберегать мебель от механических повреждений, попадания на ее поверхность воды, растворителей, щелочей, кислот. При случайном попадании жидкостей немедленно вытереть облитое место мягкой тканью. Пыль с поверхности изделия удалять сухой фланелевой тканью.
3. Во избежание перекосов, двери изделия постоянно держать закрытыми. Затрудненное записание или неплотное прилегание вследствие неровностей пола устраняют путем подкладывания мелких прокладок под корпус изделия с правой или левой стороны.

### **Гарантии изготовителя.**

1. Приобретая изделия мебели, убедитесь в полной комплектности изделия и отсутствии механических повреждений.
2. За механические повреждения, возникшие при транспортировке, хранении и эксплуатации, предприятие-изготовитель ответственности не несет.
3. Предприятие-изготовитель гарантирует покупателю сохранность всех качественных показателей, обусловленных ГОСТом, в течение 24 месяцев со дня продажи при соблюдении покупателем правил эксплуатации изделий мебели.
4. В случае обнаружения производственных дефектов или недостачи комплектующих элементов следует обратиться в магазин, где была приобретена мебель, с обязательным приложением товарного чека или на предприятие-изготовитель.
5. По дефектам, появившимся из-за несоблюдения покупателем правил эксплуатации и ухода за мебелью, претензии не принимаются.

### **Рекомендации по сборке.**

Перед началом сборки необходимо ознакомиться с инструкцией и убедиться в правильности полученных вами комплектующих деталей и наличии крепежной фурнитуры. Для сборки и установки изделия необходимо иметь отвертки с плоским и крестовым шлицем, молоток и при необходимости твердые прокладки. Во избежание повреждений деталей, сборку рекомендуется производить на упаковочной таре. Начинать сборку следует с установки крепежной и лицевой фурнитуры по отверстиям, сделанным на деталях. Затем установить все стяжки или, прилагаемую согласно приложению, фурнитуру на вертикальные стенки. После чего следует приступить к сборке каркаса изделия. Закончив сборку каркаса, проверить его прямоугольность по диагоналям, при их равенстве закрепить задние стенки.

**При правильной эксплуатации и уходе средний срок службы 5 лет.**

Адрес изготовителя: Россия, 440015, г. Пенза, ул. Совхоз "Победы", дом 12;

тел.: (841-2) 233-044, 233-045.

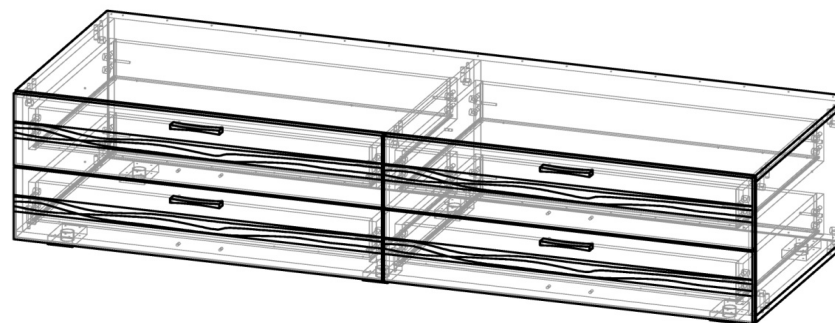
Упаковщик \_\_\_\_\_

Дата выпуска « \_\_\_\_ » \_\_\_\_\_ 20\_\_ г.

Подпись ОТК

Дата продажи « \_\_\_\_ » \_\_\_\_\_ 20\_\_ г.

Подпись

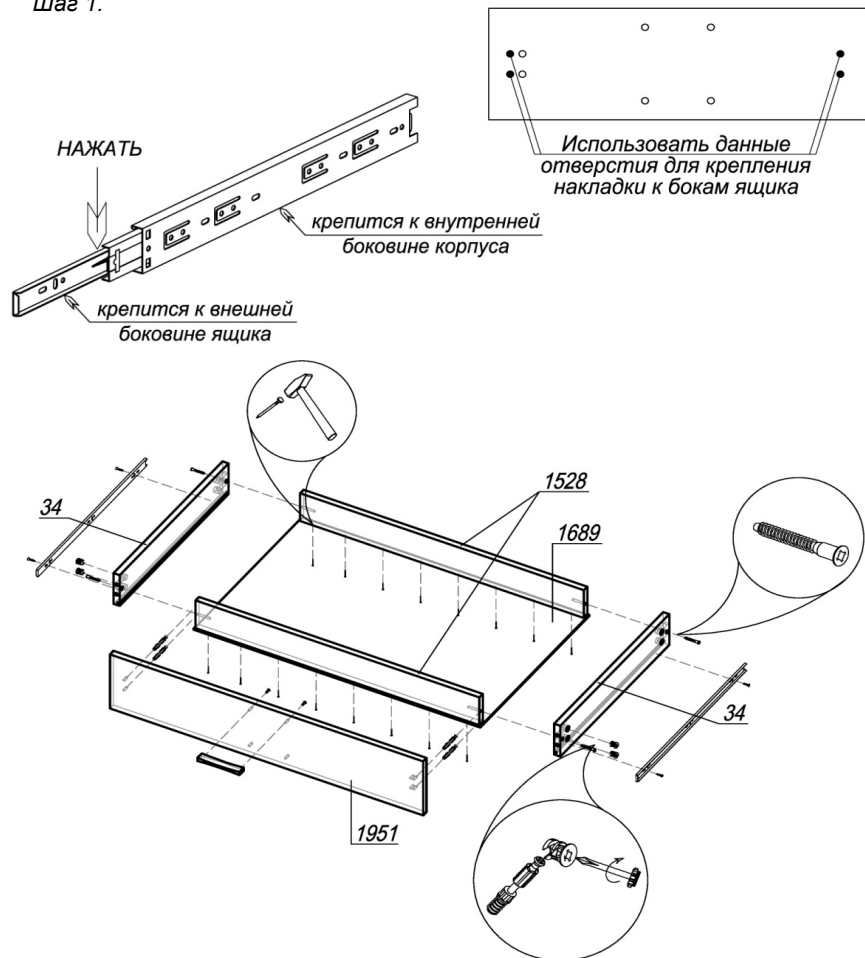


## **Лотос ТБ-815**

**Габаритные размеры (ВхШхГ), мм: 380 х 1668 х 568**

*Паспорт изделия*

Шаг 1.



ШАГ 1. Перед началом сборки изделия подготовить направляющие полного выдвигения, разобрать их на две части. Для этого вытянуть внутреннюю планку до предела, нажать на деблокировочный рычаг и снять внутреннюю подвижную планку направляющих. Внешняя неподвижная планка крепится к внутреннему боку корпуса, внутренняя подвижная - к внешнему боку ящика. Сборка ящика.





К бокам ящика 34 прикрепить внутреннюю подвижную планку направляющих шурупами 3,5x12. С помощью евровинтов 6x50 соединить бока ящика 34 с вязками ящика 1528. ЛДВП ящика 1689 вставить в пазы боков ящика и прибить к вязкам ящика гвоздями 2x20. В накладку 1951 установить 4 шт эксцентрика. Досверлить отверстия Ø5 мм в накладке и привернуть ручку шурупами 4x30. Соединить накладку и собранный ящик, установить эксцентрик Minifix (по 2 шт в бок 34) и закрепить шток эксцентрика

**Внимание покупателя!**

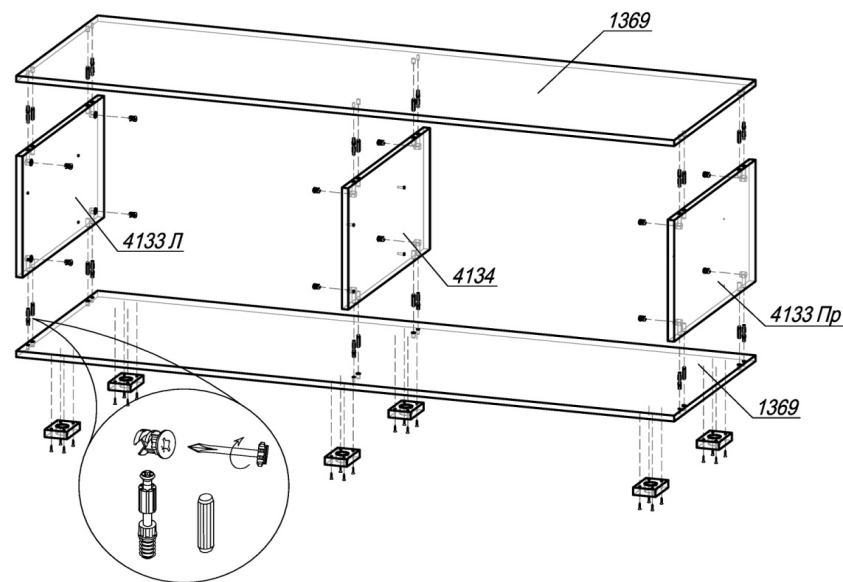
1. Упрощенное изображение фурнитуры дано к каждому изделию.
2. Для фурнитуры в деталях сделаны отверстия.
3. Возможна замена фурнитуры и комплектующих на предприятии.
4. Ввиду непрерывного совершенствования изделия, возможны незначительные изменения в конструкции.
5. По истечении 6-ти месяцев проверять и подтягивать всю крепежную фурнитуру.

<u>Место № 4133</u>				
4133Л	Бок	1	328	568
4133Пр	Бок	1	328	568
4134	Бок	1	328	568
<u>Место № 1369</u>				
1369	Крышка	2	1668	568
<u>Место № 1689</u>				
34	БокЯщ	4	100	500
1528	ВязкаЯщ	4	90	752
1689	ЛДВПЯщ	2	760	500
<u>Место № 1689</u>				
34	БокЯщ	4	100	500
1528	ВязкаЯщ	4	90	752
1689	ЛДВПЯщ	2	760	500
<u>Место № 4135</u>				
4135	ЛДВП	1	1664	356
<u>Место № 1951/2</u>				
1951	Накладка_волна	2	830	176
<u>Место № 1951/2</u>				
1951	Накладка_волна	2	830	176

### Фурнитура

Эскиз	Наименование	Ед.изм.	Кол-во
	Гвоздь 2x20	шт	80
	Заглушка под эксцентрик	шт	28
	Направляющие L=500 ПВ	компл	4
	Шуруп 4x16 (для крепления опор)	шт	24
	Шкант 8x30	шт	12
	Шуруп 3,5x12 (для крепления направляющих)	шт	40
	Шток эксцентрика 45 мм	шт	28
	Эксцентрик Minifix	шт	28
	Ручка S-167 096 + Шуруп 4x30	шт шт	4 8
	Стяжка межсекционная 4x32	компл	2
	Опора регулируемая L-20	шт	6
	Евровинт 6x50	шт	16
	Евровинт 6,3x13	шт	8
	Евроключ	шт	1
	Заглушка под евровинт	шт	16

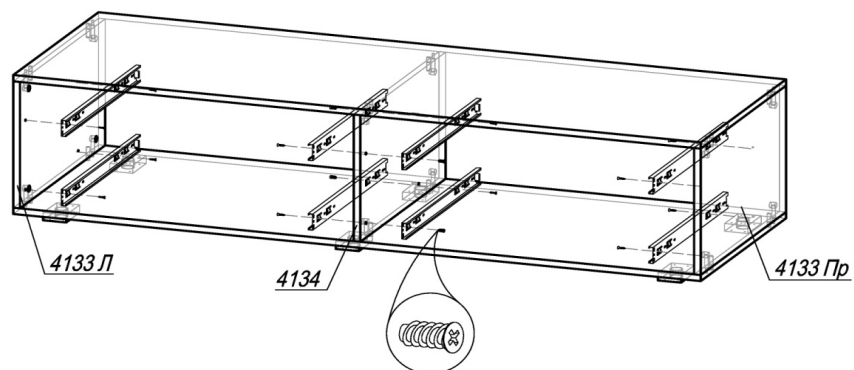
### Шаг 2.



Сборка корпуса.

ШАГ 2. Подготовить крышки 1369 к сборке: к нижней крышке с обратной стороны шурупами 4x16 привернуть опоры L-20 (6 шт); установить шток эксцентрика (по 6 шт в деталь) в глухие отверстия Ø5мм и шкант (по 6 шт в деталь) в глухие отверстия Ø8мм. Затем, соединив крышки 1369 с боками 4133Л, 4133Пр и 4134, установить эксцентрик Minifix (12 шт) и закрепить шток эксцентрика.

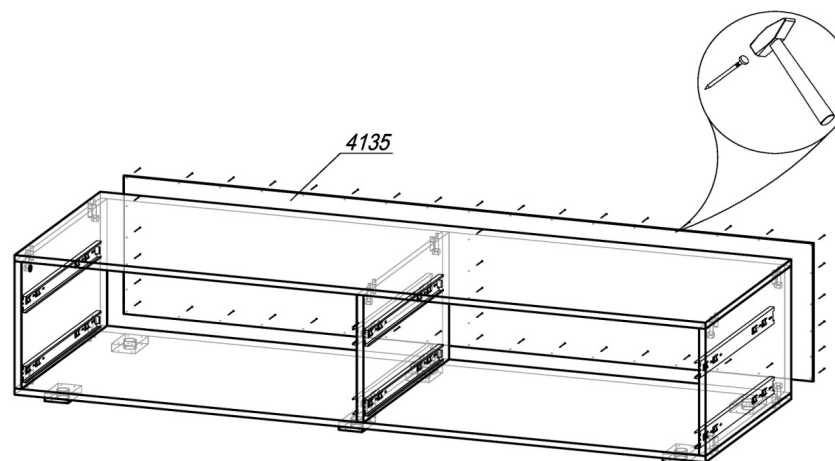
Шаг 3.



ШАГ 3. К бокам 4133Л, 4133Пр и 4134 прикрепить внешнюю неподвижную планку направляющих шурупами 3,5x12 и евровинтами 6,3x13.

4

Шаг 4.



ШАГ 4. Далее сборка производится лицевой стороной вниз. Проверив рулеткой или рейкой равенство диагоналей, прибить гвоздями 2x20 заднюю стенку ЛДВП 4135. Поднять тумбу и установить на место.

При необходимости отрегулировать направляющие. Вставить собранные ящики в корпус, задвинуть их до фиксации деблокировочным рычагом. Для снятия ящика нажать на деблокировочные рычаги с двух сторон в противоположном направлении друг от друга. Стяжка межсекционная 4x32 устанавливается в случае соединения тумбы с другими модулями между собой.

5