

Правила хранения, ухода и эксплуатации мебели

Для поддержания надлежащего внешнего вида и долговечности мебели рекомендуется соблюдать следующие правила:

1. Использовать мебель строго по назначению.
2. Мебель необходимо хранить и эксплуатировать в сухих и теплых помещениях, оборудованных отоплением и вентиляцией, при температуре не ниже +2 С и не выше +40 С и относительной влажности воздуха от 45 до 70%.
3. Не устанавливать мебель под прямые солнечные лучи, вблизи отопительных приборов, сырых или холодных стен, чтобы избежать ухудшения внешнего вида и эксплуатационных свойств.
4. Не допускать попадания на мебель нагревательных приборов, горячих предметов или воздуха, температура которых превышает +80 С, так как контакт с ними может привести к деформации мебельных материалов. Горячие предметы ставить на теплоизоляционные подставки.
5. Во избежание набухания щитов и отслоения мебельных материалов не допускать скопления воды на поверхности мебельных изделий.

Претензии по разбуханию элементов мебели не принимаются, так как это происходит только из-за неправильной эксплуатации мебели.

6. Беречь поверхность мебели от механических повреждений.
7. Уход за мебелью и лицевой фурнитурой осуществлять с помощью мягкой влажной ткани и специально предназначенных для мебели чистящих и полирующих средств. После чего протирать насухо.
8. Не использовать для удаления пятен с мебели средства, содержащие абразивные материалы, эфир, ацетон, бензин и другие растворители.
9. Во избежание порчи мебельной фурнитуры (петли, ручки и др.) следует хранить пищевые кислоты в закрытых сосудах.
10. Для открывания - закрывания дверей и выдвигаемых ящиков не следует прилагать чрезмерных усилий. Их надлежащая работа обеспечивается путем своевременной регулировки и смазки.
11. В случае перестановки мебели полностью освободить изделие от посторонних предметов, вынуть выдвигаемые ящики и съемные полки. Во избежание поломки опор перемещать изделие необходимо над уровнем пола. При необходимости отрегулировать опоры и петли на створках.

Гарантийные обязательства

1. Предприятие - изготовитель гарантирует сохранность качественных показателей мебели в течение гарантийного срока эксплуатации - 24 месяцев со дня продажи, при условии соблюдения потребителем правил, изложенных в данной инструкции.
2. Срок службы 10 лет.
3. Гарантийное обслуживание не распространяется на механические повреждения, возникшие при транспортировке, хранении или неквалифицированной сборке-установке, а также на ущерб, нанесенный вследствие несчастных случаев или обстоятельств непреодолимой силы.
4. Гарантийное обслуживание не включает периодическое обслуживание и ремонт или замену деталей, вышедших из строя в связи с их естественным износом.
5. Гарантийное обслуживание не производится в случаях: утраты договора и документов об оплате; истечения гарантийного срока; несоблюдения потребителем выше указанных правил хранения, ухода и эксплуатации мебели; самостоятельного ремонта или вмешательства в конструкцию изделия.

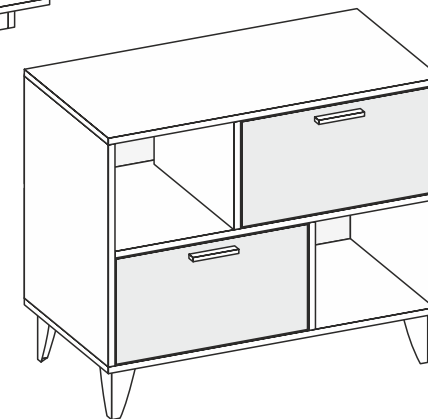
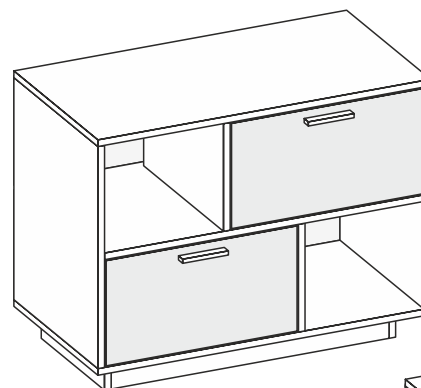
Примечание

1. Предприятие оставляет за собой право замены лицевой и крепежной фурнитуры на более современную, без внесения изменений в данную инструкцию.
2. Производственными дефектами не являются: незначительное цветовое отличие элементов изделия от образцов, от приобретенной ранее мебели, элементов на замену или по дополнительным заказам.

Инструкция по сборке, эксплуатации и уходу МС "ЭГО"

ТУМБА Т-1

Габаритные размеры 800 x 646/691 x 408
Короб ЛДСП, фасад ЛДСП



Мебельная фабрика ООО «ДИАЛ»

МС «ЭГО» Тумба Т-1

Изготовлено в соответствии с ГОСТ 16371-2014.
Гарантия 24 месяца. Срок службы 10 лет. Дата изготовления на упаковке изделия.

Россия, г. Пенза, ул. Антонова, 3
тел.: 8 (8412) 69-86-30, 69-86-31
dial_meb@mail.ru www.dialmebel.ru



Инструкция по сборке



Внимательно изучите эскиз и инструкцию по сборке.

Сборку производить в горизонтальном положении лицевой частью вниз.

1. Сборка основания изделия:

- Если у Вас тумба на ножках, то шурупами 4x20 прикрутить опоры к нижней крыше (2).
Оптимальное расстояние крепления опоры 20 мм от каждого края крыши (2). Затем через центральное отверстие в опорах просверлить отверстия Ø8 в крыше (2) и стянуть их винтами М8х30 П/Ш и гайками М8 (рис.2).

- Если у Вас тумба на подиуме, то гвоздями 2x20 прибить подпятники к стяжкам (10,11).
Соедините стяжки (10,11) еврошурупами и прикрутите подиум к нижней крыше (2) (по центру: 50 мм от каждого края крыши до подиума) с помощью уголков 20x20 и шурупов 4x16 (рис.3).

2. Сборка короба изделия:

2.1 К боковинам (1) и поперечинам (3) прикрутить направляющие шурупами 3,5x16 (рис.1).

2.2 Соединить стяжку (4) с поперечинами (3) еврошурупами (рис.1).

2.3 Используя эксцентрики D-20 скрепить стяжку (4) с боковинами (1) (рис.1).

2.4 К собранной части тумбы монтировать крыши (2) с помощью эксцентриков (рис.1).

2.5 Замерить диагонали секции (они должны быть равны: +/- 2 мм). Прибить гвоздями 2x20 заднюю стенку, состоящую из ХДФ (8) и соединителей ДВП/ХДФ (рис.1).

3. Сборка выдвижных ящиков:

3.1 Соединить детали ящиков (5,6) еврошурупами и прибить ХДФ (7) гвоздями 2x20 (рис.4).

3.2 Досверлить необходимые отверстия в створках ящиков(9) и прикрутить ручки шурупами 4x30. Установить створки (9) на собранные ящики с помощью эксцентриков (рис. 4).

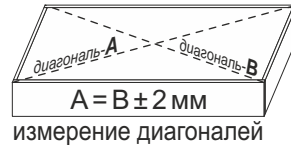
3.3 Прикрутить ответные части направляющих по центру деталей ящика (5) шурупами 3,5x16.

3.4 Установить изделие на постоянное место. Вставить выдвижные ящики в короб тумбы.

!!! Рекомендуем крепить изделие к стене. Так как материалы стен различаются, крепеж для фиксации к стене не прилагается. Для выбора подходящего крепежа обратитесь в местный специализированный магазин !!!

!!! При использовании шурупов и гвоздей обратите внимание на то, чтобы они не оказались слишком длинными или короткими !!!

!!! Срок службы мебели зависит от качества сборки, поэтому рекомендуем доверить сборку профессионалам !!!



Необходимый инструмент

Евроключ 4.5	Отвертка крест.	Отвертка плоская	Молоток	Электродрель	Уровень строит.	Изм. рулетка

Используемая фурнитура

Гвоздь 2x20	Эксцентрик 16 мм	Эксцентрик D-20	Еврошуруп 7x50	Шуруп 3,5/4x16	Шуруп 4x20/30	Винт М8х30 П/Ш	Гайка М8
Направляющие 350 мм	Уголок 20x20	Подпятник	Опора мебельная	Соединитель ДВП/ХДФ	Ручка	Заглушка мебельная	

Рис.1

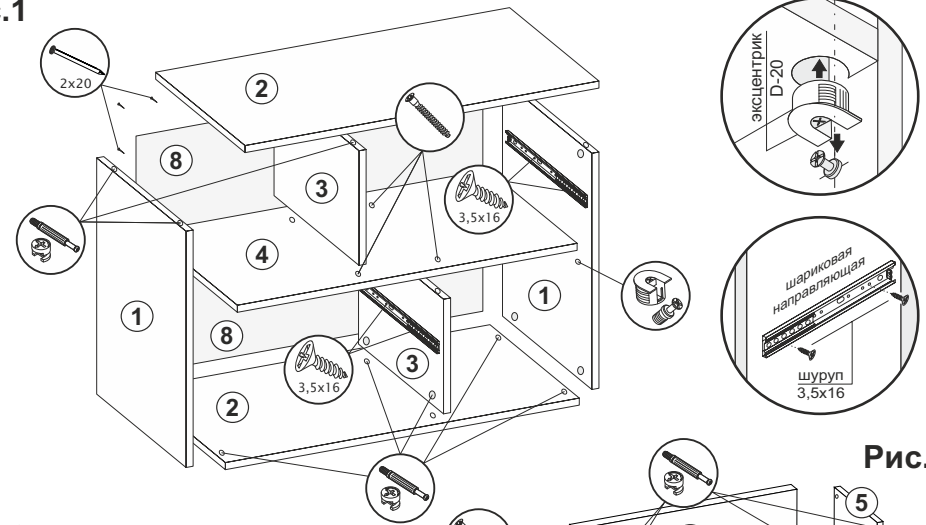


Рис.2

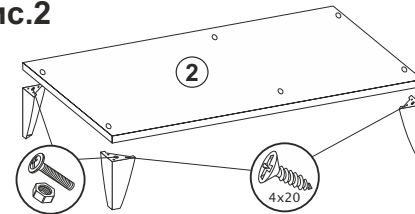


Рис.3

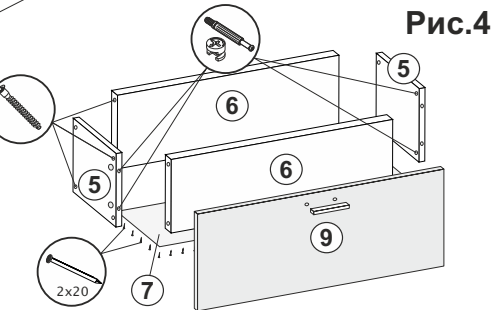
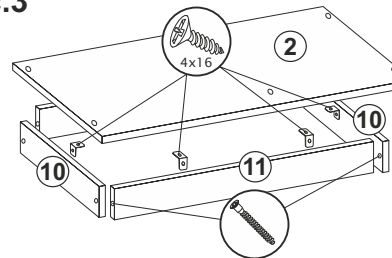
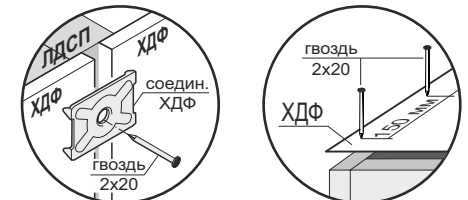
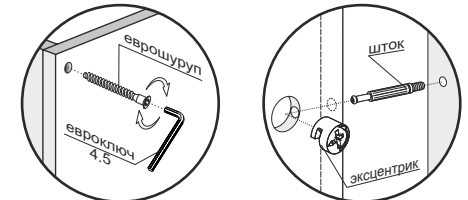
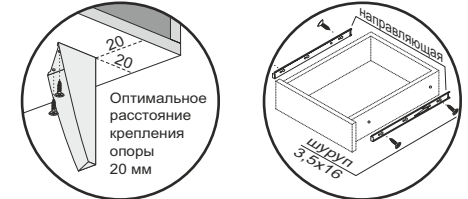


Рис.4



№	Название	Кол-во	Размер, мм
1	Боковина	2	534 x 404
2	Крыша	2	800 x 404
3	Поперечина	2	259 x 404
4	Стяжка	1	768 x 404
5	Деталь ящика	4	350 x 200
6	Деталь ящика	4	408 x 200
7	ХДФ	2	438 x 347
8	ХДФ	2	796 x 281
9	Створка ящика	2	460 x 253

При наличии подиума:

10	Стяжка	2	304 x 80
11	Стяжка	2	668 x 80