

Правила эксплуатации и ухода за мебелью.

Мебель необходимо хранить и эксплуатировать в сухих и теплых помещениях, имеющих отопление и вентиляцию, при температуре от +5⁰ до +40⁰С при относительной влажности воздуха 50-60%.

Удаление пыли с поверхности мебели следует производить сухой мягкой тканью (фланель, миткаль). Не допускается применение соды, порошков и других материалов, не предназначенных для ухода за мебелью.

Поверхность изделия следует предохранять от попадания на неё влаги (во избежание разбухания), различных растворителей, кислот, щелочей и механических повреждений.

Помните, что сохранность и долговечность изделия зависит не только от её конструкции и качества материалов, но и от правильной эксплуатации и ухода за ней.

Гарантии изготовителя

Приобретая изделия мебели, убедитесь в полной комплектности набора и отсутствии механических повреждений комплектующих, облицовки и стеклянных элементов мебели.

Претензии от покупателей принимаются магазинами, продавшими товар, в течение 24 месяцев со дня приобретения мебели, с обязательным приложением товарного чека, этикетки и паспорта изделия.

Предприятие не рассматривает претензии, поступающие непосредственно от потребителей, без обращения в торговую организацию.

Предприятие не отвечает по дефектам, появившимся из-за несоблюдения покупателем правил эксплуатации, сборки, транспортировки и ухода за мебелью.

Предприятие не несет ответственности по повреждениям, возникшим в результате транспортировки мебели в собранном виде.

В процессе производства изготовитель считает возможным производить конструктивные и технологические изменения, направленные на улучшение качества мебели и удовлетворение спроса населения.

Дата комплектовки фурнитуры _____

Комплектовщик фурнитуры _____

УВАЖАЕМЫЙ ПОКУПАТЕЛЬ!

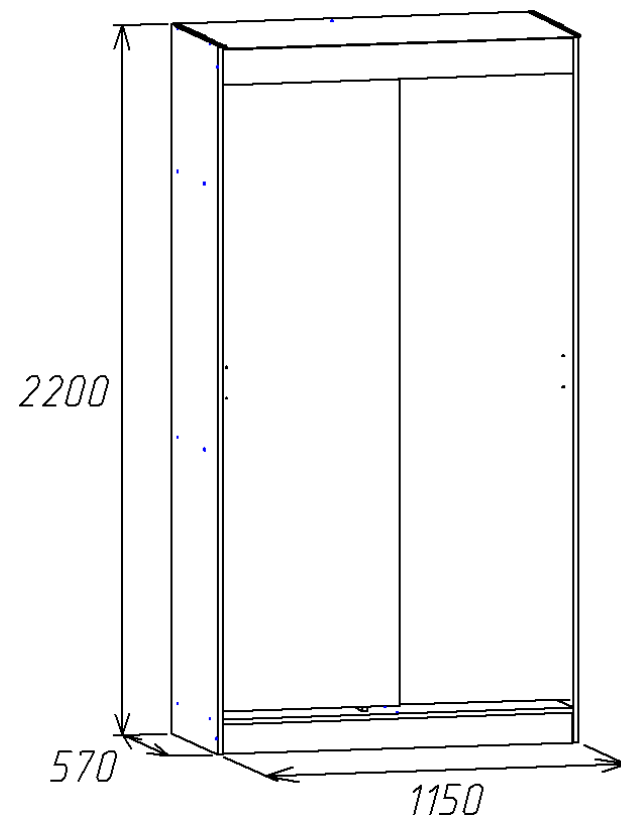
Благодарим за покупку и надеемся, что Вы примите во внимание наши рекомендации, и тогда мебель будет служить для Вас длительное время

ГОСТ 16371-93

МЕБЕЛЬНАЯ ФАБРИКА
МебельМАРКЕТ

Россия, 308036, г. Белгород,
б-р Юности, д.7, кв.487
ООО «Мебель Маркет»
www.mebelmarket31.ru
тел./факс: (4722) 40-24-45

Спальня «Светлана» Шкаф-купе 2-х створчатый



Паспорт

и инструкция по сборке и эксплуатации мебели

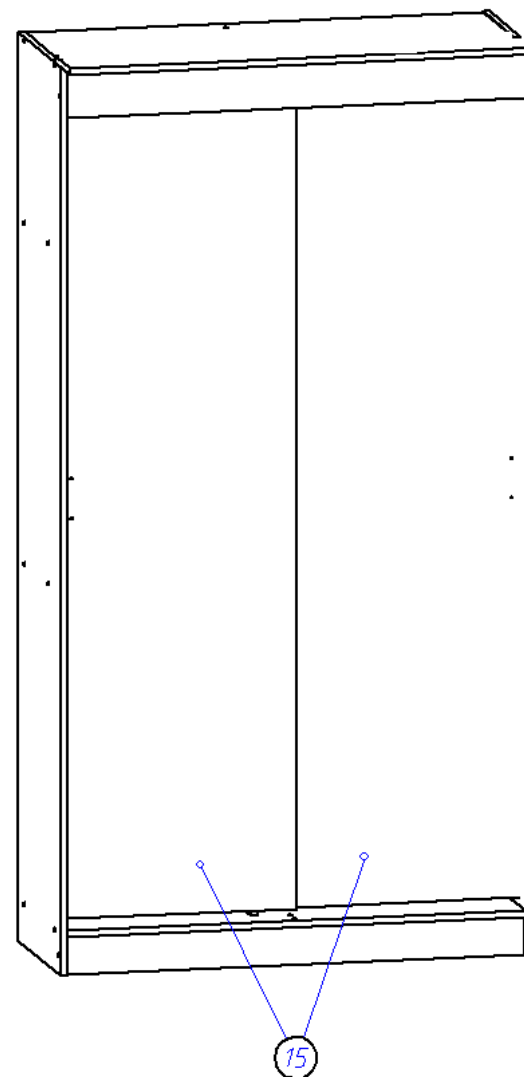
Общие технические указания по сборке

1. Освободить детали от упаковки.
2. Проверить наличие деталей и фурнитуры по комплектовочным ведомостям. **При обнаружении дефектов или некомплектности к сборке не приступать. Обратитесь к продавцу.**
3. Во избежание порчи деталей, сборку необходимо производить вдвоем в горизонтальном положении на ровном полу, покрытом тканью или бумагой.

**Таблица 1 Комплектовочная ведомость на узлы и детали Спальня «Светлана»
Шкаф-купе 2-х створчатый.**

Наименование детали	Размеры, мм	Кол-во	№ по схеме	№ пакета
Бок	2200*550	1	11	2
Бок	2200*550	1	12	2
Планка	634*64	1	7	1
Цоколь	1118*92	1	10	1
Цоколь	524*92	1	9	1
Стойка	1634*460	1	5	2
Стойка	426*460	1	3	2
Дно	1118*550	1	8	1
Крыша	1118*550	1	1	1
Карниз	1118*92	1	2	1
Горизонт	1118*460	1	4	1
Горизонт	468*460	1	6	1
Полка	467*460	2	14	1
Фасад	2033*571	2	15	3
Задняя стенка (ДВП)	1656*490	1	13	2
Задняя стенка (ДВП)	1146*448	1		2
Задняя стенка (ДВП)	1656*327	2		2
Скалка деревянная	634	1		1
Профиль соединительный для ДВП	1634	1		2
Ходовой профиль	1118	1		1
Направляющий профиль	1118	2		1

5. Устанавливаем двери-купе. Прикручиваем ручки. Крепежные винты идут в комплекте с ручками.



4. В отверстия на боку (12) и стойки (5) вставляем полкодержатели никель D5 и устанавливаем на них полки (14). К боку (11) и стойке (5) по наколам саморезами 3,5*16 крепим скалкодержатели и устанавливаем деревянную скалку.

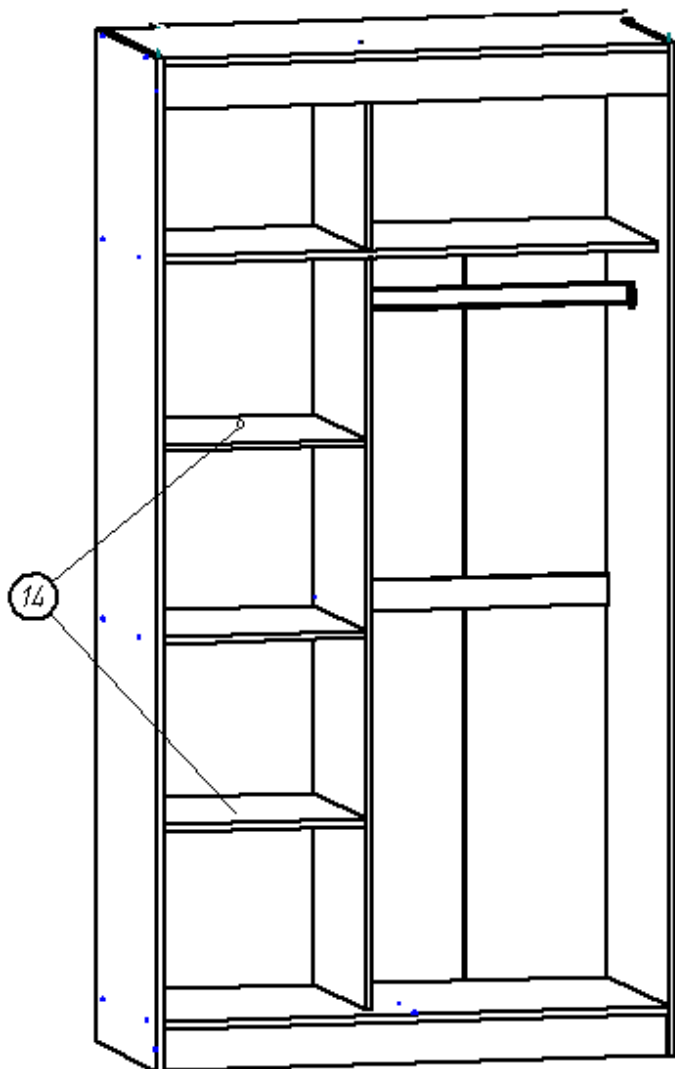


Таблица 2 Комплектовочная ведомость на фурнитуру

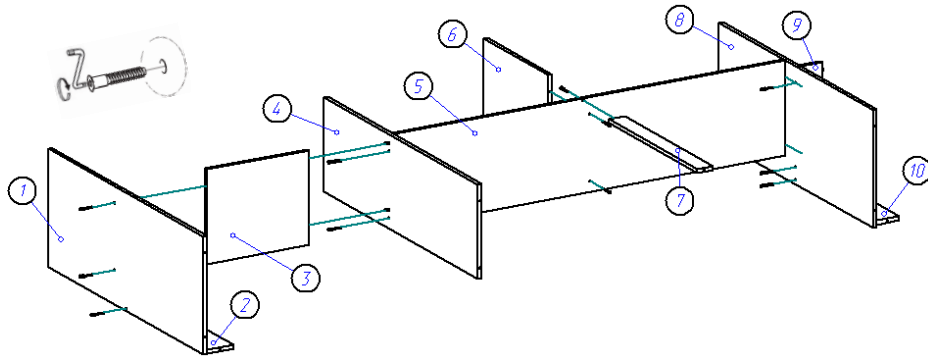
№	Наименование	Ед. изм.	Кол-во
1.	Гвоздь 1,2*20	шт.	120
2.	Евровинт 6,3*50	шт.	32
3.	Заглушка к евровинту	шт.	32
4.	Ключ под евровинт	шт.	1
5.	Кляймер	шт.	8
6.	Подпятник	шт.	8
7.	Полкодержатель никель D5	шт.	8
8.	Ручка-скоба 96-148 мм С-17 металлик-венге (Для цвета Дуб молочный/Венге)	шт.	2
9.	Ручка-скоба 96-148 мм С-17 металлик-металлик (Для цвета Ясень шимо темный)	шт.	2
10.	Ручка 96 мебельная (С-2) Золото (Для цвета Миланский орех и Орех Экко)	шт.	2
11.	Саморез 3,5*16	шт.	30
12.	Саморез 3*20	шт.	8
13.	Фиксатор (левый)	шт.	1
14.	Фиксатор (правый)	шт.	1
15.	Ходовой ролик	шт.	4
16.	Шайба под ручку	шт.	4
17.	Шкант 30*8	шт.	2
18.	Направляющая деталь пласт.	шт.	4
19.	Скалкодержатель пластик (бежевый)	шт.	2
20.	Паспорт изделия	шт.	1

Внешний вид фурнитуры на картинке может отличаться от внешнего вида фурнитуры, идущей в комплекте

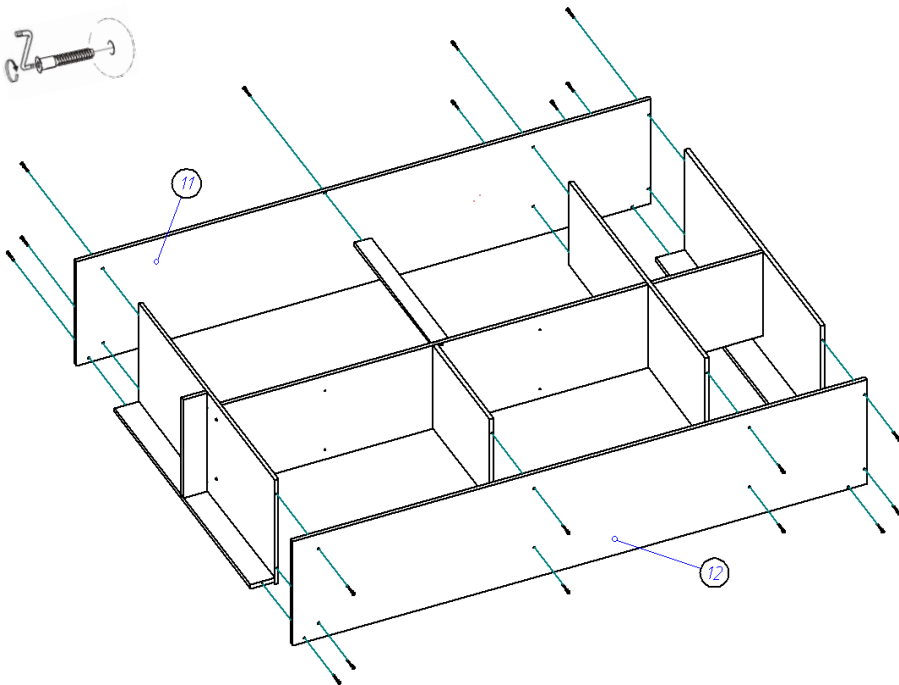
Внимание! Для надёжного крепления зеркал используйте зажимы для стекла (кляймеры) входящие в комплект поставки фурнитуры!

Инструкция по сборке.

1. При помощи евровинтов 6,3*50 соединяем стоевую (5) с горизонтами (4,6), дном (8) и планкой (7); ко дну (8) крепим цоколя (10,9); к горизонту (1) крепим карниз (2) и стойку (3), а затем с помощью шкантов 8*30 крепим ее к горизонту (4), как показано на рисунке.



2. К собранной в предыдущем пункте конструкции, с помощью евровинтов 6,3*50 крепим бока (11,12).



3. Гвоздями 1,2*20 прибиваем задние стенки ДВП (13). Между панелями ДВП вставляем соединительный профиль. К нижним торцам боков и цоколей гвоздями 1,2*20 прибиваем подпятники. Саморезами 3,5*16 (4 шт) дополнительно крепим задние стенки (ДВП) к планке (7).

