

Правила хранения, ухода и эксплуатации мебели

Для поддержания надлежащего внешнего вида и долговечности мебели рекомендуется соблюдать следующие правила:

1. Использовать мебель строго по назначению.
2. Мебель необходимо хранить и эксплуатировать в сухих и теплых помещениях, оборудованных отоплением и вентиляцией, при температуре не ниже +2 С и не выше +40 С и относительной влажности воздуха от 45 до 70%.
3. Не устанавливать мебель под прямые солнечные лучи, вблизи отопительных приборов, сырых или холодных стен, чтобы избежать ухудшения внешнего вида и эксплуатационных свойств.
4. Не допускать попадания на мебель нагревательных приборов, горячих предметов или воздуха, температура которых превышает +80 С, так как контакт с ними может привести к деформации мебельных материалов. Горячие предметы ставить на теплоизоляционные подставки.
5. Во избежание набухания щитов и отслоения мебельных материалов не допускать скопления воды на поверхности мебельных изделий.

Претензии по разбуханию элементов мебели не принимаются, так как это происходит только из-за неправильной эксплуатации мебели.

6. Беречь поверхность мебели от механических повреждений.
7. Уход за мебелью и лицевой фурнитурой осуществлять с помощью мягкой влажной ткани и специально предназначенных для мебели чистящих и полирующих средств. После чего протирать насухо.
8. Не использовать для удаления пятен с мебели средства, содержащие абразивные материалы, эфир, ацетон, бензин и другие растворители.
9. Во избежание порчи мебельной фурнитуры (петли, ручки и др.) следует хранить пищевые кислоты в закрытых сосудах.
10. Для открывания - закрывания дверей и выдвигаемых ящиков не следует прилагать чрезмерных усилий. Их надлежащая работа обеспечивается путем своевременной регулировки и смазки.
11. В случае перестановки мебели полностью освободить изделие от посторонних предметов, вынуть выдвигаемые ящики и съемные полки. Во избежание поломки опор перемещать изделие необходимо над уровнем пола. При необходимости отрегулировать опоры и петли на створках.

Гарантийные обязательства

1. Предприятие - изготовитель гарантирует сохранность качественных показателей мебели в течение гарантийного срока эксплуатации - 24 месяцев со дня продажи, при условии соблюдения потребителем правил, изложенных в данной инструкции.
2. Срок службы 10 лет.
3. Гарантийное обслуживание не распространяется на механические повреждения, возникшие при транспортировке, хранении или некачественной сборке-установке, а также на ущерб, нанесенный вследствие несчастных случаев или обстоятельств непреодолимой силы.
4. Гарантийное обслуживание не включает периодическое обслуживание и ремонт или замену деталей, вышедших из строя в связи с их естественным износом.
5. Гарантийное обслуживание не производится в случаях: утраты договора и документов об оплате; истечения гарантийного срока; несоблюдения потребителем выше указанных правил хранения, ухода и эксплуатации мебели; самостоятельного ремонта или вмешательства в конструкцию изделия.

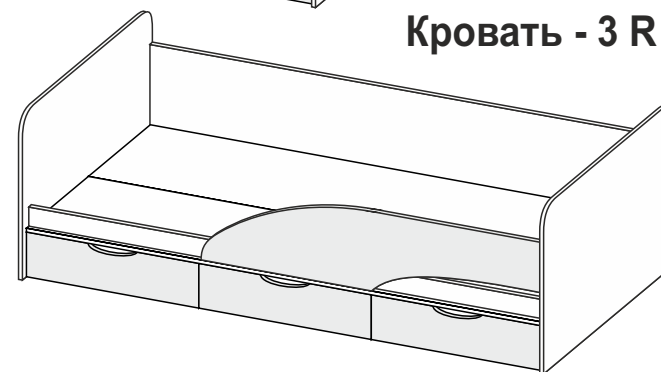
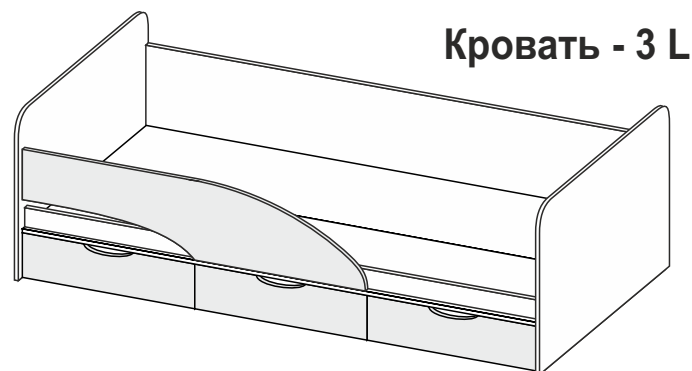
Примечание

1. Предприятие оставляет за собой право замены лицевой и крепежной фурнитуры на более современную, без внесения изменений в данную инструкцию.
2. Производственными дефектами не являются: незначительное цветовое отличие элементов изделия от образцов, от приобретенной ранее мебели, элементов на замену или по дополнительным заказам.

Инструкция по сборке, эксплуатации и уходу Модульная система "Бриз"

КРОВАТЬ - 3 L/R

Габаритные размеры 1942 x 700 x 862
Короб ЛДСП, фасад ЛДСП, МДФ



Мебельная фабрика ООО «ДИАЛ»

«Бриз» Кровать - 3 L/R

Изготовлено в соответствии с ГОСТ 16371-2014.
Гарантия 24 месяца. Срок службы 10 лет. Дата изготовления на упаковке изделия.

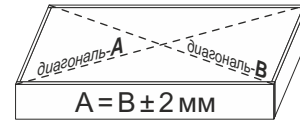
Россия, г. Пенза, ул. Антонова, 3
тел.: 8 (8412) 69-86-30, 69-86-31
dial_meb@mail.ru www.dialmebel.ru



Инструкция по сборке



1. Внимательно изучить эскиз и инструкцию по сборке.
2. Выбрать расположение детской кровати: левое или правое.
(В схеме описано левое расположение!).
3. Прибить подпятники гвоздями 2x20 к спинкам кроватным (1) и поперечинам (2).
4. Соединить кроватные спинки (1), поперечины (2), заднюю стенку (5) и стяжки (4,6), используя еврошурупы (рис.1).
5. Прикрутить планки (3) к щиткам кроватным (1) шурупами 4x30 (рис.1).
Внимание! Планки (3) плотно прижать к стяжкам (6) и прикрутить через сквозные отверстия к щиткам (1).
6. Монтировать боковину (11) к спинке кроватной (1) и стяжкам (4,6) при помощи еврошурупов (рис.1).
7. Собрать ящики: соединить детали ящика (7,8) еврошурупами, выровнять диагонали ящика (они должны быть равными: ± 2 мм) и прибить ДВП (9) гвоздями 2x20 к неокромленной стороне ящика (рис.1).
8. К низу ящиков прикрутить колесные опоры шурупами 4x16 (рис.1.1).
9. Установить створки (10) на собранные ящики с помощью эксцентриков (рис.1).
10. **Ящики вставить после сборки всего изделия и установки его на постоянное место.**
11. При использовании шурупов обратите внимание на то, чтобы они не оказались слишком длинными или короткими.



измерение диагоналей

Рекомендованная высота матраса не более 12 см

Нагрузка на спальное место должна распределяться равномерно и не превышать 80 кг

Срок службы мебели зависит от качества сборки, поэтому рекомендуем доверить сборку профессионалам.

Необходимый инструмент

Евроключ 4.5	Отвертка крест.	Молоток	Плоскогубцы	Электродрель	Уровень строит.	Изм. рулетка

Используемая фурнитура

Гвоздь 2x20	Шуруп 4x16	Шуруп 4x30	Еврошуруп 7x50	Эксцентрик 16 мм	Подпятник	Опора колесная	Заглушка мебельная

Рис.1

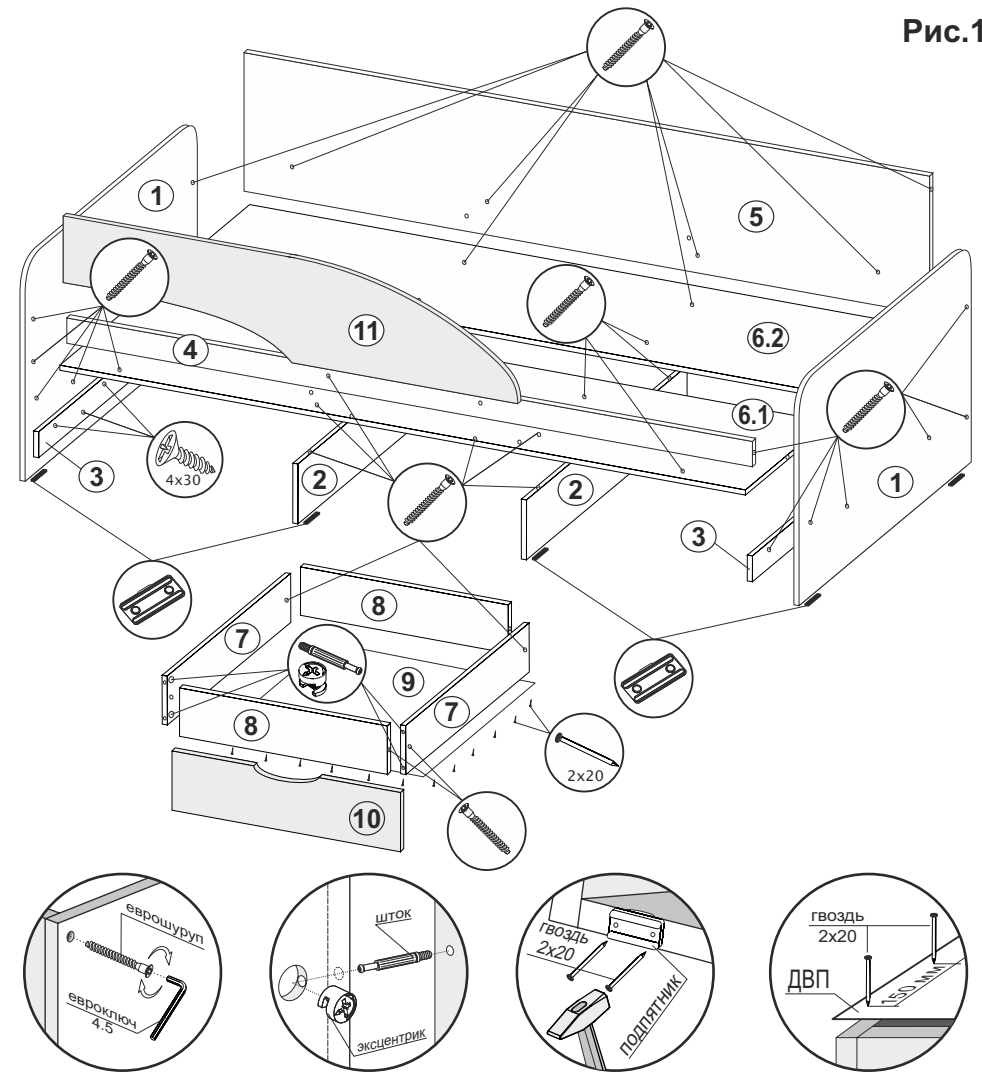
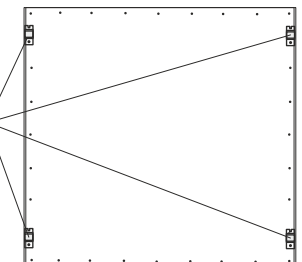


Рис.1.1

Выдвижной ящик. Вид снизу



Колеса крепятся шурупами 4x16, на расстоянии от края ящика ≈ 50 мм

№	Название	Кол-во	Размер, мм
1	Спинка кров. L/R	2	862 x 700
2	Поперечина	2	826 x 284
3	Планка	2	826 x 100
4	Стяжка	1	1910 x 70
5	Задняя стенка	1	1910 x 423
6.1	Стяжка передняя	1	1910 x 423
6.2	Стяжка задняя	1	1910 x 423
7	Деталь ящика	6	200 x 400
8	Деталь ящика	6	200 x 566
9	ДВП	3	397 x 595
10	Створка ящика	3	632 x 263
11	Боковина L/R	1	1270 x 300