

ГОСТ 16371-93

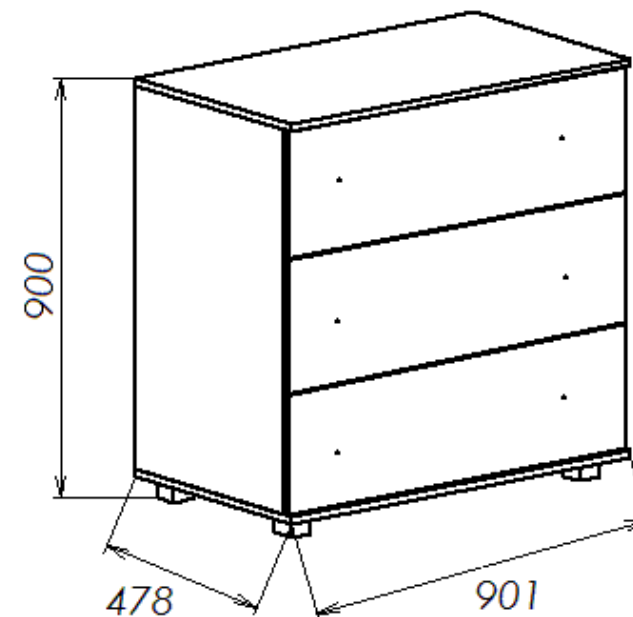
Россия, 308036, г. Белгород,
б-р Юности, д.7, кв.487
ООО «Мебель Маркет»
www.mebelmarket31.ru
тел./факс: (4722) 40-24-45

Мебель МЕБЕЛЬНАЯ ФАБРИКА **МАРКЕТ**

Коллекция «Виктория»

Комод

Ясень Шимо светлый/Филадельфия



Паспорт
и инструкция по сборке и эксплуатации мебели

Общие технические указания по сборке

1. Освободить детали от упаковки.
2. Проверить наличие деталей и фурнитуры по комплектовочным ведомостям. **При обнаружении дефектов или некомплектности к сборке не приступать. Обратитесь к продавцу.**
3. Во избежание порчи деталей, сборку необходимо производить вдвоем в горизонтальном положении на ровном полу, покрытом тканью или бумагой.

Таблица 1 Комплектовочная ведомость на узлы и детали коллекции «Виктория» Комод

№	Наименование детали	Размеры, мм	Кол-во	№ по схеме	№ пакета
1	Бок (лев. и прав.)	848*454	2	1,2	1
2	Распорка	868*111	1	3	1
3	Крышка	901*474	1	4	1
4	Дно	901*454	1	5	1
5	Задняя стенка (ДВП)	438*896	2	6	1

Таблица 2 Детали ящика

№	Наименование детали	Размеры, мм	Кол-во	№ по схеме	№ пакета
1	Фасад ящика (рамка)	284*896	3	Я.4	2
3	Бок ящика (лев. и прав.)	400*161	6	Я.1, Я.2	1
4	Панель ящика	810*161	3	Я.3	1
5	Фальш-панель ящика	810*161	3	Я.6	1
6	Дно ящика (ДВП)	840*399	3	Я.5	1

Правила эксплуатации и ухода за мебелью.

Мебель необходимо хранить и эксплуатировать в сухих и теплых помещениях, имеющих отопление и вентиляцию, при температуре от +5⁰ до +40⁰С при относительной влажности воздуха 50-60%.

Удаление пыли с поверхности мебели следует производить сухой мягкой тканью (фланель, миткаль). Не допускается применение **СПИРТСОДЕРЖАЩИХ ЧИСТЯЩИХ СРЕДСТВ**, соды, порошков и других материалов, не предназначенных для ухода за мебелью.

Поверхность изделия следует предохранять от попадания на неё влаги (во избежание разбухания), различных растворителей, кислот, щелочей и механических повреждений.

Помните, что сохранность и долговечность изделия зависит не только от её конструкции и качества материалов, но и от правильной эксплуатации и ухода за ней.

Гарантии изготовителя

Приобретая изделия мебели, убедитесь в полной комплектности набора и отсутствии механических повреждений комплектующих, облицовки и стеклянных элементов мебели.

Претензии от покупателей принимаются магазинами, продавшими товар, в течение 12 месяцев со дня приобретения мебели, с обязательным приложением товарного чека, этикетки и паспорта изделия.

Предприятие не рассматривает претензии, поступающие непосредственно от потребителей, без обращения в торговую организацию.

Предприятие не отвечает по дефектам, появившимся из-за несоблюдения покупателем правил эксплуатации, сборки, транспортировки и ухода за мебелью.

Предприятие не несет ответственности по повреждениям, возникшим в результате транспортировки мебели в собранном виде.

В процессе производства изготовитель считает возможным производить конструктивные и технологические изменения, направленные на улучшение качества мебели и удовлетворение спроса населения.

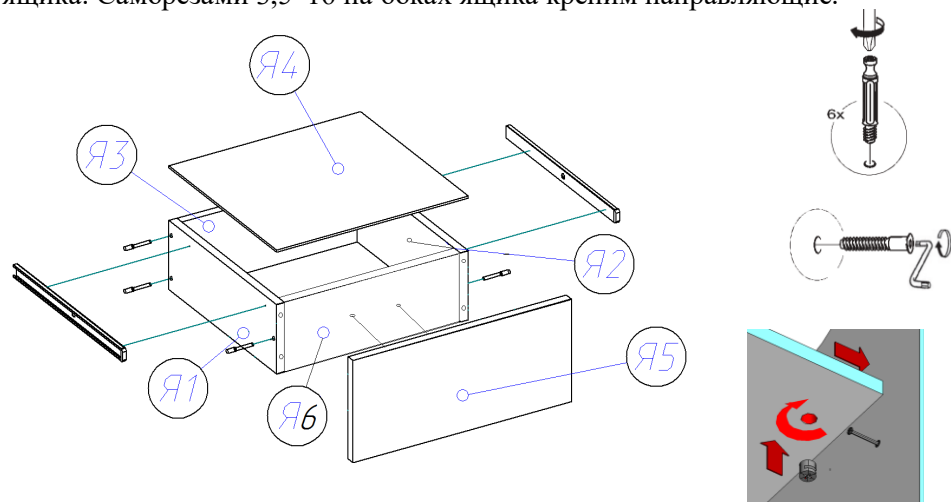
Дата комплектовки фурнитуры _____

Комплектовщик фурнитуры _____

УВАЖАЕМЫЙ ПОКУПАТЕЛЬ!

Благодарим за покупку и надеемся, что Вы примите во внимание наши рекомендации, и тогда мебель будет служить для Вас длительное время

5. Собираем детали ящиков. Евровинтами 6,3*50 прикручиваем бока ящика к фальш-панели ящика и панели ящика, прибаваем гвоздями 1,2*20 дно ящика (ДВП). С помощью эксцентриковой стяжки крепим фасад ящика (Я5) к корпусу ящика. Саморезами 3,5*16 на боках ящика крепим направляющие.



6. На фасады устанавливаем ручки при помощи саморезов (саморезы в комплекте с ручками) и шайб

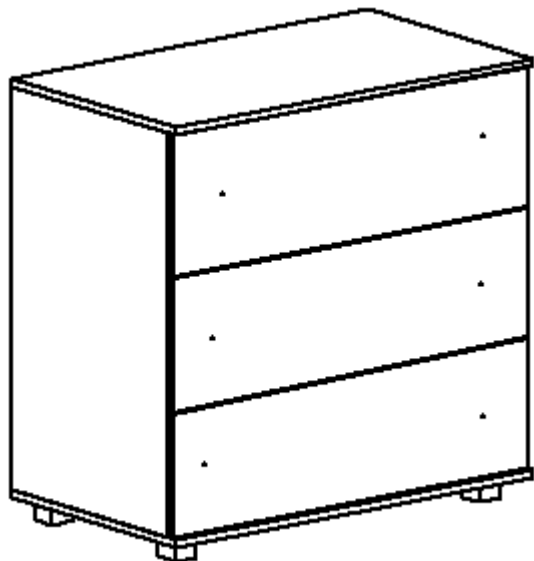


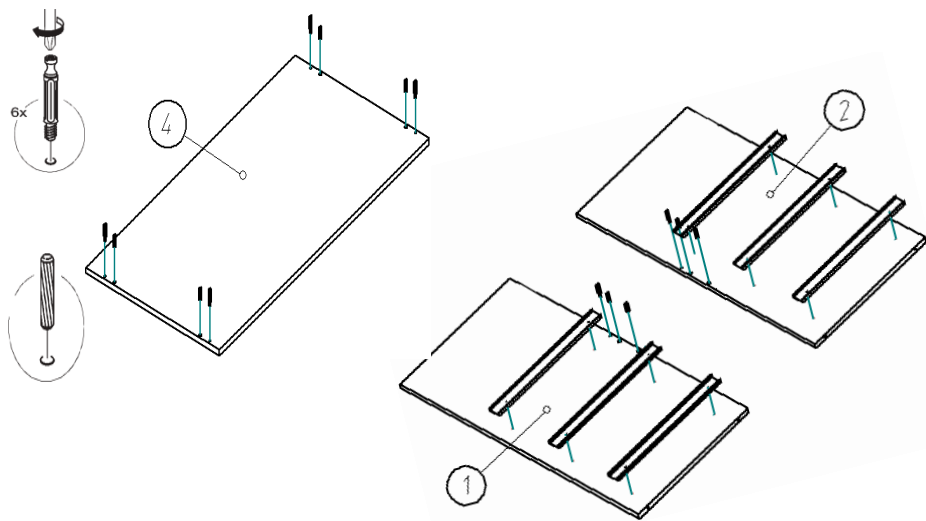
Таблица 3 Комплектовочная ведомость на фурнитуру

№	Наименование	Ед. изм.	Кол-во
1.	Гвоздь 1,2*20	шт	110
2.	Евровинт 6,3*50	шт	22
3.	Заглушка к евровинту	шт	22
4.	Ключ под евровинт	шт	1
5.	Опора (ножка квадратная) Н=023 D=020	шт	4
6.			
7.	Ручка-кнопка RK-009 бронза	шт	6
8.	Шкант 8*30	шт	6
9.	Стяжка эксцентриковая	шт	20
10.	Заглушка к эксцентрику	шт	20
11.	Саморез 3,5*16	шт	40
12.	Шайба под ручку	шт	6
13.	Направляющие для ящиков шариковые 400 мм	компл	3
14.	Паспорт изделия	шт	1

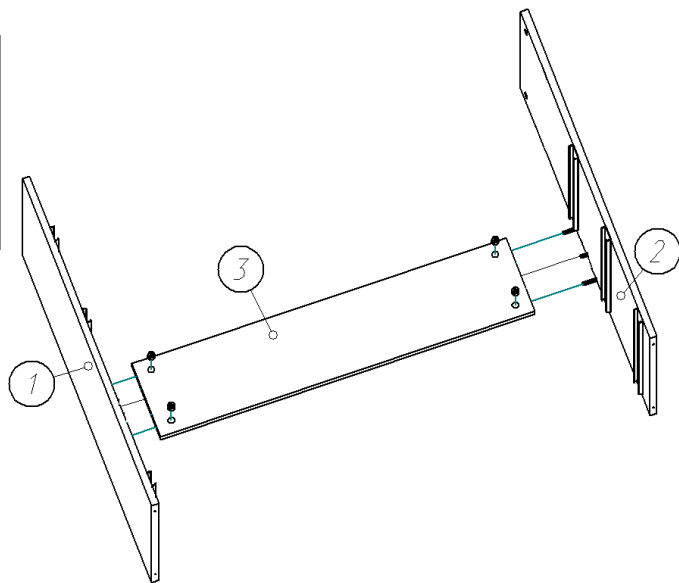
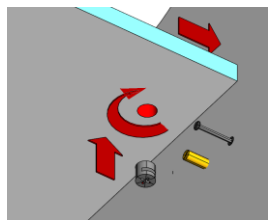
Внешний вид фурнитуры на картинке может отличаться от внешнего вида фурнитуры, идущей в комплект

Инструкция по сборке

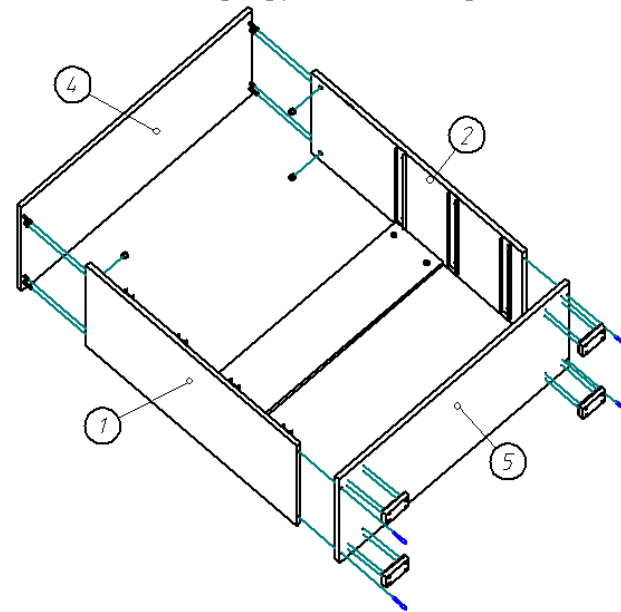
1. Сборка начинается с боковин и крыше комода. Для этого по отверстиям на боках (1,2) и крыше (4) вкручиваются штоки эксцентриковых стяжек и забиваются шканты 8*30. Установку шкантов необходимо проводить на твердой ровной поверхности во избежание порчи детали. По наколам на боках (1,2) саморезами (4*16) 3,5*16 прикручиваются широкие части направляющих.



2. При помощи шкантов 8*30 и стяжек эксцентриковых к бокам (1,2) крепится распорка (3).



3. К бокам (1,2) присоединяется крышка (4) при помощи стяжек эксцентриков и шкантов 8*30. Евровинтами 6,3*50 крепится дно (5) к нему при помощи саморезов (4*16) 3,5*16 прикручиваются опоры.



4. Каркас комода переворачивается лицевой стороной вниз. Прибиваются гвоздями 1,2*20 задние стенки ДВП (6), между которыми вставляется соединительный профиль, поэтому прибивать второй лист ДВП (6) нужно после установки этого профиля.

