

Правила эксплуатации и ухода за мебелью.

Сохранность эксплуатационных и эстетических качеств мебели зависит от соблюдения условий ее хранения, правил эксплуатации и ухода.

1. Мебель рекомендуется эксплуатировать в помещении с температурой +10°C и относительной влажностью воздуха 65±15%. Сырость и близкое расположение источников тепла вызывает ускорение старения защитно-декоративного покрытия, а также деформации мебельных щитов.
2. Следует оберегать мебель от механических повреждений, попадания на ее поверхность воды, растворителей, щелочей, кислот. При случайном попадании жидкостей немедленно вытереть облитое место мягкой тканью. Пыль с поверхности изделия удалять сухой фланелевой тканью.
3. Во избежание перекосов, двери изделия постоянно держать закрытыми. Затрудненное заправление или неплотное прилегание вследствие неровностей пола устраняют путем подкладывания мелких прокладок под корпус изделия с правой или левой стороны.

Гарантии изготовителя.

1. Приобретая изделия мебели, убедитесь в полной комплектности изделия и отсутствии механических повреждений.
2. За механические повреждения, возникшие при транспортировке, хранении и эксплуатации, предприятие-изготовитель ответственности не несет.
3. Предприятие-изготовитель гарантирует покупателю сохранность всех качественных показателей, обусловленных ГОСТом, в течение 24 месяцев со дня продажи при соблюдении покупателем правил эксплуатации изделий мебели.
4. В случае обнаружения производственных дефектов или недостачи комплектующих элементов следует обратиться в магазин, где была приобретена мебель, с обязательным приложением товарного чека или на предприятие-изготовитель.
5. По дефектам, появившимся из-за несоблюдения покупателем правил эксплуатации и ухода за мебелью, претензии не принимаются.

Рекомендации по сборке.

Перед началом сборки необходимо ознакомиться с инструкцией и убедиться в правильности полученных вами комплектующих деталей и наличии крепежной фурнитуры.

Для сборки и установки изделия необходимо иметь отвертку с плоским и крестовым шлицем, молоток и при необходимости твердые прокладки. Во избежание повреждений деталей, сборку рекомендуется производить на упаковочной таре.

Начинать сборку следует с установки крепежной и лицевой фурнитуры по отверстиям, сделанным на деталях. Затем установить все стяжки или, прилагаемую согласно приложению, фурнитуру на вертикальные стенки. После чего следует приступить к сборке каркаса изделия. Закончив сборку каркаса, проверить его прямоугольность по диагоналям, при их равенстве закрепить задние стенки.

При правильной эксплуатации и уходе средний срок службы 5 лет.

Адрес изготовителя: Россия, 440015, г. Пенза, ул. Аустрина, 176Д;

тел.: (841-2) 223-225, 223-226.

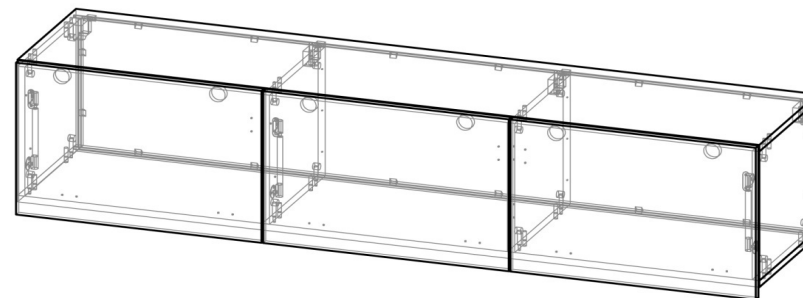
Упаковщик _____

Дата выпуска « ____ » _____ 20__ г.

Подпись ОТК

Дата продажи « ____ » _____ 20__ г.

Подпись



АН-1504

Габаритные размеры (ВхШхГ), мм: 369 x 1658 x 374

ИП Гордеева Т.И.

ПАННА-КОТТА АН-1504

Шкаф навесной

Адрес производства: 440015, Россия, г. Пенза, ул. Советская "Победы", дом 12, (841-2) 223-225, 223-226

Юридический адрес: 440015, Россия, г. Пенза, ул. Северная, 26-15

Срок службы: 5 лет

Срок гарантии: 12 мес.

Дата выпуска: 10/19/2023

Соответствует требованиям

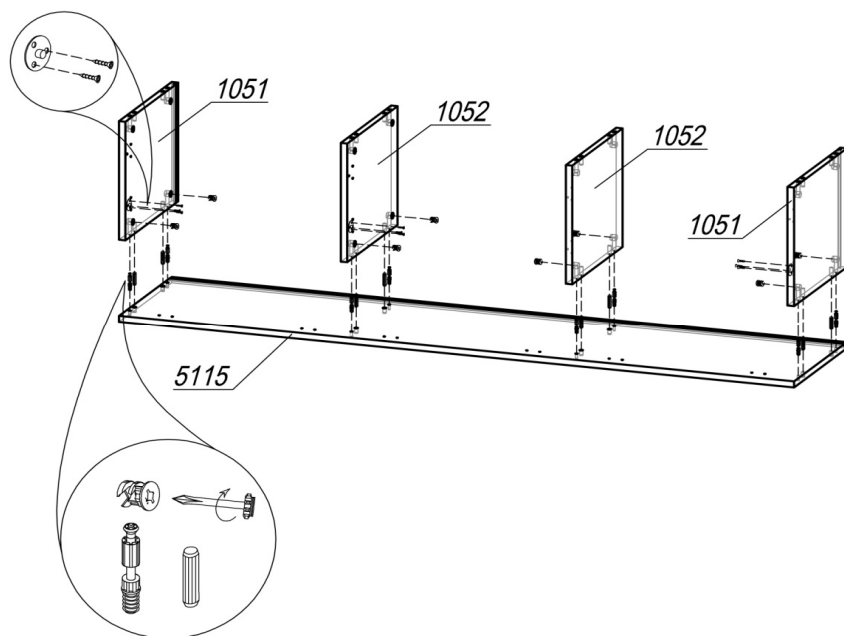
ЕАЭС N RU Д-РУ.АЖ22.В.08916/18

ГОСТ 16371-2014



Паспорт изделия

Шаг 1.



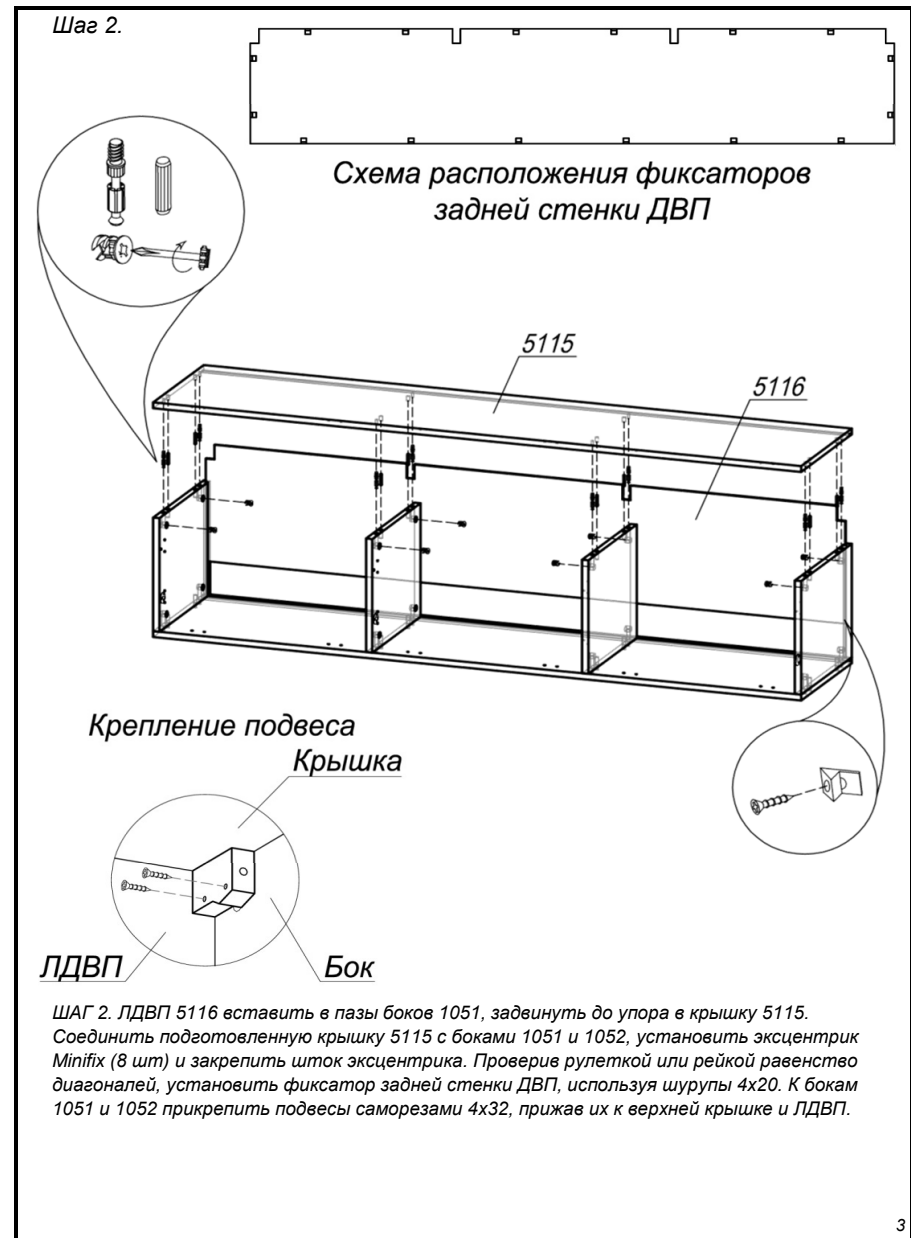
ШАГ 1. Подготовить крышки 5115 к сборке: установить шток эксцентрика (по 8 шт в деталь) в глухие отверстия $\varnothing 5$ мм и шкант (по 8 шт в деталь) в глухие отверстия $\varnothing 8$ мм. К бокам 1051 и 1052 привернуть сменные кронштейны газлифтов шурупами 4x16. Затем, соединив нижнюю крышку 5115 с боками 1051 и 1052, установить эксцентрик Minifix (8 шт) и закрепить шток эксцентрика.

Внимание покупателя!

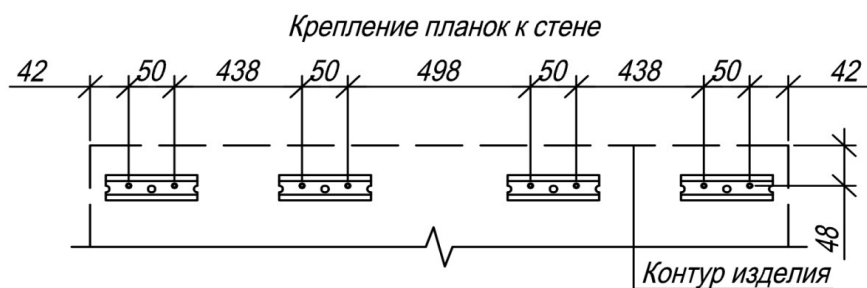
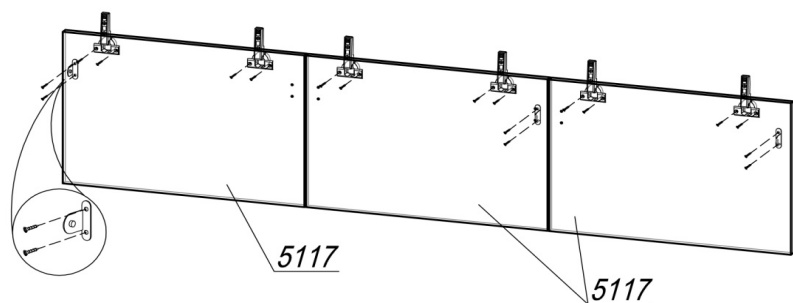
1. Упрощенное изображение фурнитуры дано к каждому изделию.
2. Для фурнитуры в деталях сделаны отверстия.
3. Возможна замена фурнитуры и комплектующих на предприятии.
4. Ввиду непрерывного совершенствования изделия, возможны незначительные изменения в конструкции.
5. По истечении 6-ти месяцев проверять и подтягивать всю крепежную фурнитуру.

Место № 1051				
1051	Бок	2	312	358
Место № 1052				
1052	Бок	1	312	342
Место № 1052				
1052	Бок	1	312	342
Место № 5115				
5115	Крышка	2	1658	358
Место № 5116				
5116	ЛДВП	1	1636	322
Место № 5117_3				
5117	Створка	3	549	367

Фурнитура			
Эскиз	Наименование материала	Ед. изм.	Кол-во
	Шкант 8x30	шт	16
	Шток эксцентрика 45 мм	шт	16
	Эксцентрик Minifix	шт	16
	Заглушка под эксцентрик	шт	16
	Заглушка самоклеющаяся	шт	12
	Фиксатор задней стенки ДВП	шт	16
	Шуруп 4x20 (для крепления фиксаторов)	шт	16
	Стяжка межсекционная 5x32	шт	2
	Саморез 3,5x32 (для крепления подвеса к корпусу)	шт	8
	Гвоздь 2x20	шт	6
	Шуруп 4x16	шт	39
	Дюбель-гвоздь + Саморез 8x60	шт	8
	Подвес регулируемый	шт	4
	Монтажная планка (двойная)	шт	4
	Петля для накладной двери	шт	6
	Газлифт 80N	шт	3

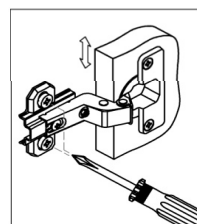
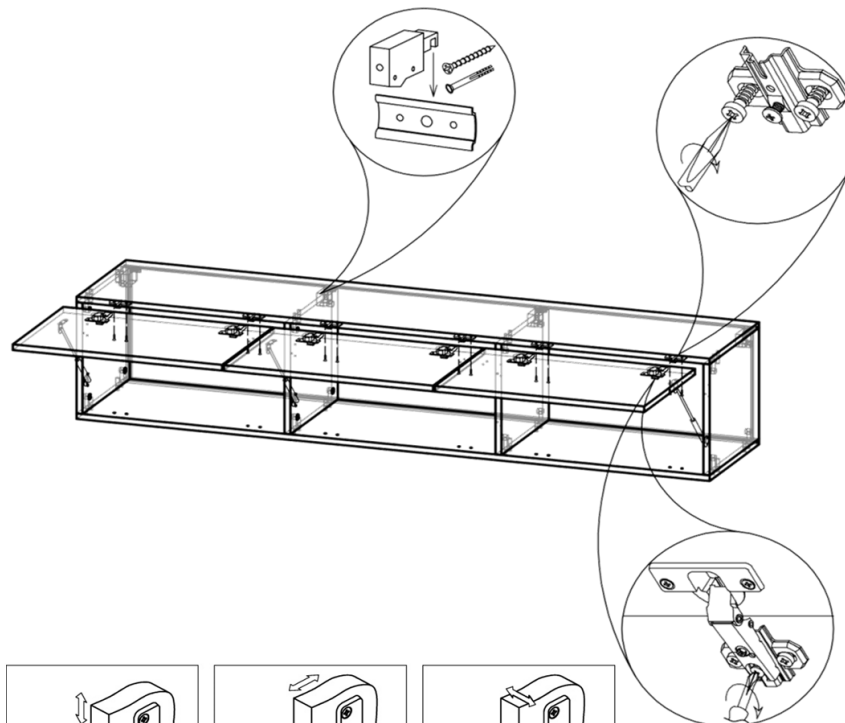


Шаг 3.

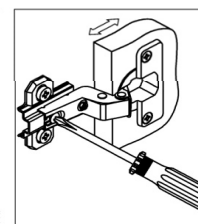


ШАГ 3. Разобрать петлю для накладной двери на две части (петля и ответная планка петли). Привернуть шурупами 4x16 первую часть петли и сменные кронштейны газлифтов к створкам 5117.

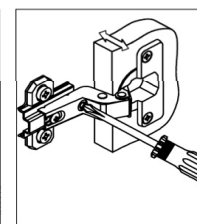
Шаг 4.



Регулирование по высоте



Регулирование глубины



Регулирование наложения

ШАГ 4. Вторую часть петли (ответная планка) прикрепить шурупами 4x16 к верхней крышке 5115. Навесить створки на накладные петли. Вставить газлифты в сменные кронштейны. Закрывать эксцентрики и открытые отверстия соответствующими заглушками.

При необходимости отрегулировать петли. Навесить антресоль на монтажные планки, смонтированные в стену при помощи дюбелей. Стяжка межсекционная 5x32 устанавливается в случае соединения изделия с другими модулями между собой.

ИП Гордеева Т.И.

ПАННА-КОТТА АН-1504

Шкаф навесной

Адрес производства: 440015, Россия, г. Пенза, ул. Союз "Победы", дом 12, (841-2) 223-225, 223-226

Юридический адрес: 440015, Россия, г. Пенза, ул. Северная, 26-15

Срок службы: 5 лет

Срок гарантии: 12 мес.

Дата выпуска: 10/19/2023



Соответствует требованиям

ЕАЭС N RU Д-РУ.АЖ22.В.08916/18

ГОСТ 16371-2014