

### Правила эксплуатации и ухода за мебелью.

Сохранность эксплуатационных и эстетических качеств мебели зависит от соблюдения условий ее хранения, правил эксплуатации и ухода.

1. Мебель рекомендуется эксплуатировать в помещении с температурой +10°C и относительной влажностью воздуха 65±15%. Сырость и близкое расположение источников тепла вызывает ускорение старения защитно-декоративного покрытия, а также деформации мебельных щитов.
2. Следует оберегать мебель от механических повреждений, попадания на ее поверхность воды, растворителей, щелочей, кислот. При случайном попадании жидкостей немедленно вытереть облитое место мягкой тканью. Пыль с поверхности изделия удалять сухой фланелевой тканью.
3. Во избежание перекосов, двери изделия постоянно держать закрытыми. Затрудненное закрывание или неплотное прилегание вследствие неровностей пола устраняют путем подкладывания мелких прокладок под корпус изделия с правой или левой стороны.

### Гарантии изготовителя.

1. Приобретая изделия мебели, убедитесь в полной комплектности изделия и отсутствии механических повреждений.
2. За механические повреждения, возникшие при транспортировке, хранении и эксплуатации, предприятие-изготовитель ответственности не несет.
3. Предприятие-изготовитель гарантирует покупателю сохранность всех качественных показателей, обусловленных ГОСТом, в течение 24 месяцев со дня продажи при соблюдении покупателем правил эксплуатации изделий мебели.
4. В случае обнаружения производственных дефектов или недостачи комплектующих элементов следует обратиться в магазин, где была приобретена мебель, с обязательным приложением товарного чека или на предприятие-изготовитель.
5. По дефектам, появившимся из-за несоблюдения покупателем правил эксплуатации и ухода за мебелью, претензии не принимаются.

### Рекомендации по сборке.

Перед началом сборки необходимо ознакомиться с инструкцией и убедиться в правильности полученных вами комплектующих деталей и наличии крепежной фурнитуры. Для сборки и установки изделия необходимо иметь отвертку с плоским и крестовым шлицем, молоток и при необходимости твердые прокладки. Во избежание повреждений деталей, сборку рекомендуется производить на упаковочной таре. Начинать сборку следует с установки крепежной и лицевой фурнитуры по отверстиям, сделанным на деталях. Затем установить все стяжки или, прилагаемую согласно приложению, фурнитуру на вертикальные стенки. После чего следует приступить к сборке каркаса изделия. Закончив сборку каркаса, проверить его прямоугольность по диагоналям, при их равенстве закрепить задние стенки.

**При правильной эксплуатации и уходе средний срок службы 5 лет.**

Адрес изготовителя: Россия, 440015, г. Пенза, ул. Советов "Победы", дом 12;  
тел.: (841-2) 223-225, 223-226.

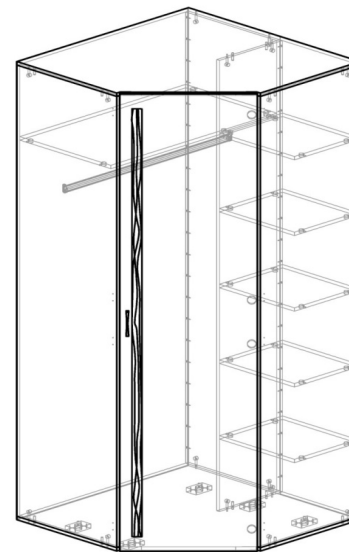
Упаковщик \_\_\_\_\_

Дата выпуска « \_\_\_\_ » \_\_\_\_\_ 20\_\_ г.

Подпись ОТК

Дата продажи « \_\_\_\_ » \_\_\_\_\_ 20\_\_ г.

Подпись



## Лотос ШК-836

Габаритные размеры (ВхШхГ), мм: 2150 x 980 x 980

ИП Гордеева Т.И.

Лотос ШК-836

Шкаф

Адрес производства: 440015, Россия, г. Пенза, ул. Советов "Победы", дом 12, (841-2) 223-225, 223-226

Юридический адрес: 440015, Россия, г. Пенза, ул. Северная, 26-15

Срок службы: 5 лет

Срок гарантии: 12 мес.

Дата выпуска: 23.09.2022



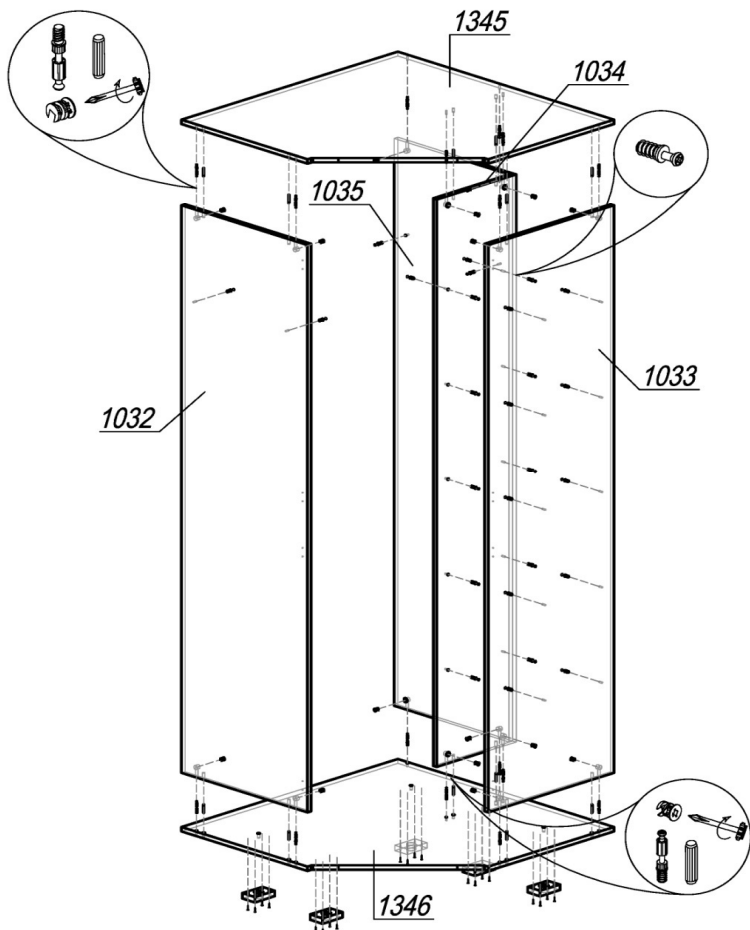
Соответствует требованиям

ЕАЭС N RU Д-РУ.АЖ22.В.08916/18

ГОСТ 16371-2014

Паспорт изделия

Шаг 1.




ШАГ 1. Подготовить крышки 1345 и 1346 к сборке: к нижней крышке 1346 с обратной стороны шурупами 4x16 привернуть опоры L-20 (5 шт); установить шток эксцентрика (по 8 шт в деталь) в глухие отверстия Ø5мм и шкант (по 6 шт в деталь) в глухие отверстия Ø8мм. Далее в бока 1032, 1033, 1034 и 1035 в отверстия Ø5мм установить дюбель-полкодержатель (по 2 шт в бока 1032 и 1035, 10 шт в бок 1033, 12 шт в бок 1034) для крепления полок 1504 и 507. В бок 1034 в сквозные отверстия Ø5мм вместо дюбелей с двух сторон можно установить шток двусторонний для полкодержателя (2 компл.) Затем, соединив крышки 1345 и 1346 с боками 1032, 1033, 1034 и 1035, установить эксцентрик Minifix (16 шт) и закрепить шток эксцентрика.

**Внимание покупателя!**

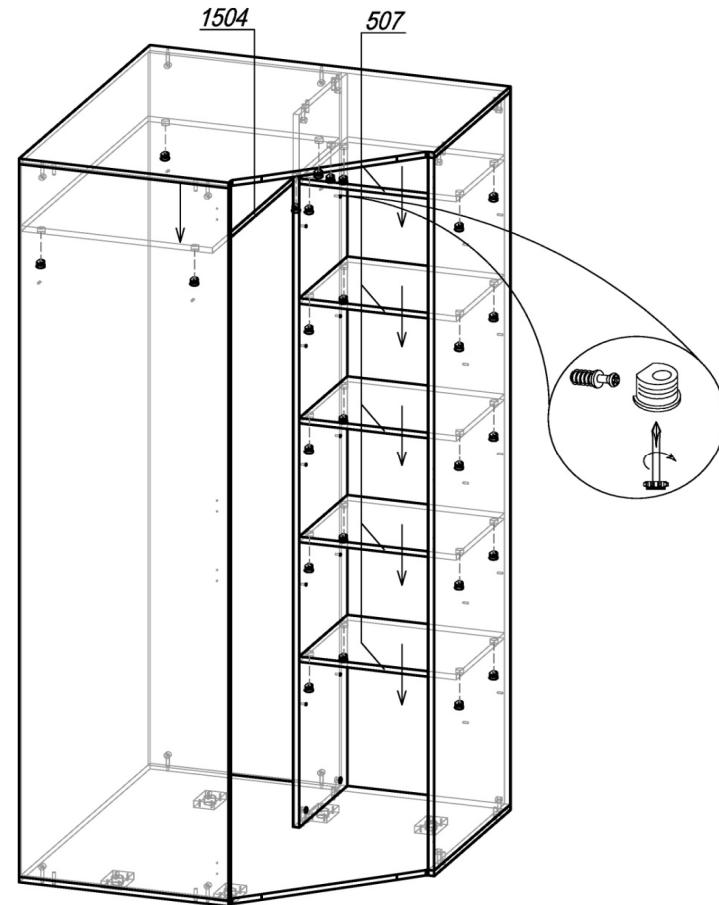
1. Упрощенное изображение фурнитуры дано к каждому изделию.
2. Для фурнитуры в деталях сделаны отверстия.
3. Возможна замена фурнитуры и комплектующих на предприятии.
4. Ввиду непрерывного совершенствования изделия, возможны незначительные изменения в конструкции.
5. По истечении 6-ти месяцев проверять и подтягивать всю крепежную фурнитуру.

Место 1032				
1032	Бок	1	2098	568
1033	Бок	1	2098	568
1034	Бок	1	2098	358
1035	Бок	1	2098	518
Место 1345				
1345	Крышка	1	976	976
1346	Крышка	1	976	976
1504	Вязка	1	518	944
	Штанга овальная	1	936 мм	
Место 507_1				
507	Вязка	1	426	358
Место 507_4				
507	Вязка	4	426	358
Место 672				
672	ЛДВП	1	2126	972
692	ЛДВП	1	2126	454
Место 1948				
1948	Створка_волна	1	2126	552

### Фурнитура

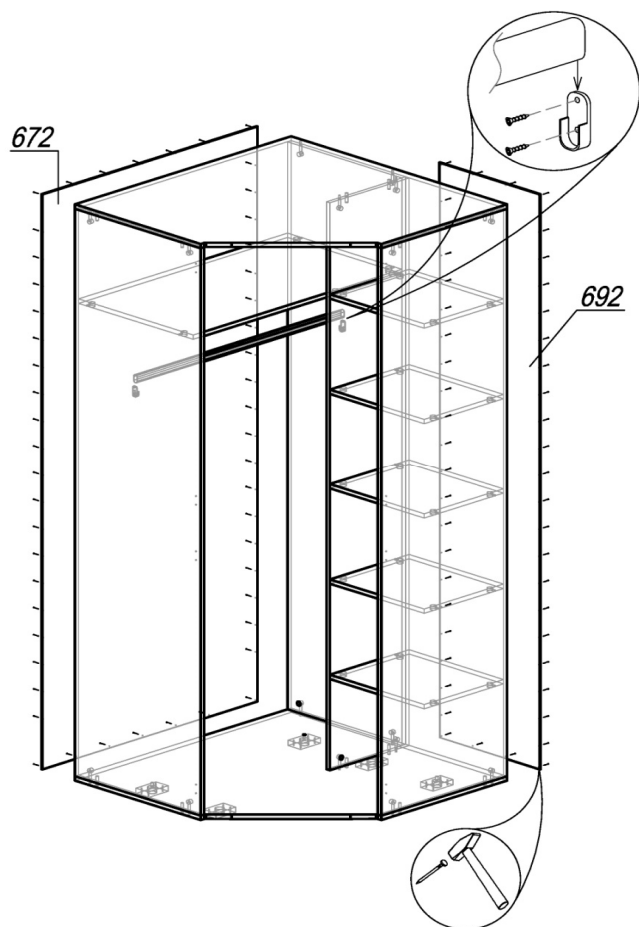
Эскиз	Наименование материала	Ед. изм.	Кол-во
	Гвоздь 2x20	шт	110
	Шкант 8x30	шт	12
	Шток эксцентрика 45 мм	шт	16
	Эксцентрик Minifix	шт	16
	Заглушка под эксцентрик	шт	16
	Заглушка Ф8	шт	3
	Заглушка самоклеющаяся	шт	8
	Стяжка-полкодержатель+дюбель 12,5 мм	шт	26
	Шток двусторонний для полкодержателя (папа+мама)	компл	2
	Амортизатор силиконовый	шт	2
	Шуруп 4x30(для крепления ручки St)	шт	2
	Стяжка межсекционная 5x32 (для стяжки модулей)	шт	2
	Штангодержатель овальный	шт	2
	Шуруп 4x16 (для крепления опор, штангодержателей, петель)	шт	40
	Ручка-скоба Валмакс S-167 096 St светлый	шт	1
	Петля угловая 45°	шт	4
	Опора регулируемая L-20	шт	5

### Шаг 2.



ШАГ 2. В полки 1504 и 507 установить стяжку-полкодержатель (по 4 шт в деталь), вставить полки в шкаф и закрепить дюбели, затянув стяжки.

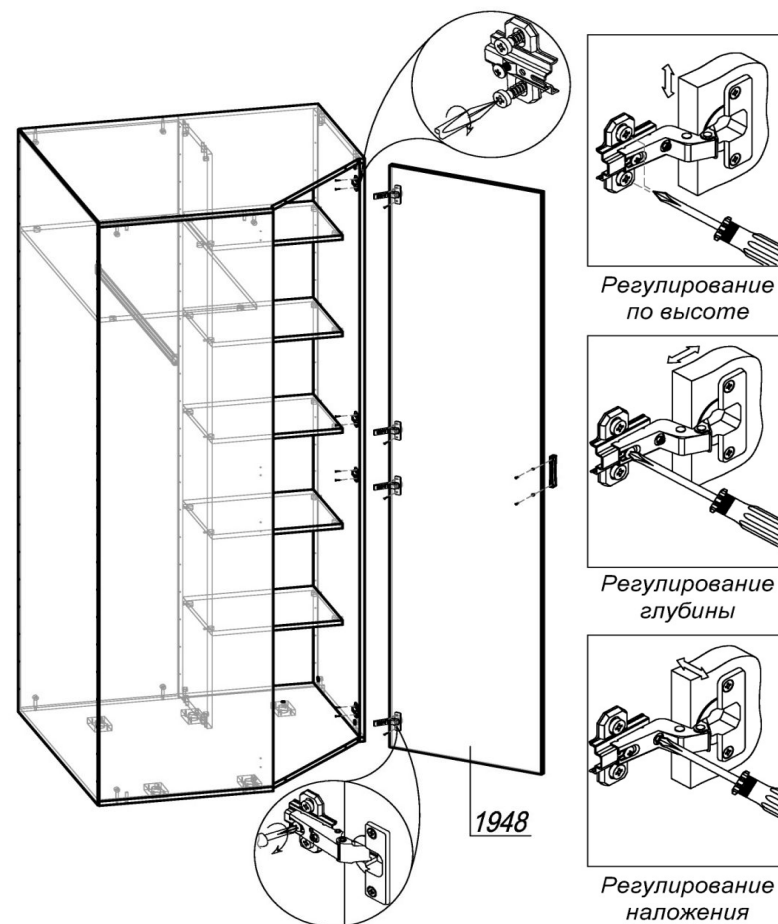
Шаг 3.



ШАГ 3. Проверив рулеткой или рейкой равенство диагоналей, прибить гвоздями 2x20 задние стенки ЛДВП 672 и 692. Установить шкаф на место. Шурупами 4x16 привернуть штангодержатели, поставить штангу.

4

Шаг 4.



ШАГ 4. Разобрать петлю для накладной двери на две части (петля и ответная планка петли). Закрепить первую часть петли шурупами 4x16 на створке 1948. Вторую часть петли (ответная планка) прикрепить шурупами 4x16 к боку 1033 (1032). Навесить створку на накладные петли. Досверлить отверстия  $\varnothing 5$  мм в створке и привернуть ручку шурупами 4x30. Закрывать эксцентрики и открытые отверстия соответствующими заглушками.

При необходимости выровнять шкаф с помощью регулировки опор. Стяжка межсекционная 4x32 устанавливается в случае соединения шкафа с другими модулями между собой.

5