

Правила эксплуатации и ухода за мебелью.

1. Хранить и эксплуатировать мебель следует в сухих и теплых помещениях при температуре +5° - +40° и относительной влажности воздуха 50-60%.

2. Не рекомендуется устанавливать мебель вблизи отопительных приборов.

3. Чистку мебели следует производить мягкой тканью и специальными составами, не допускается использование агрессивных жидкостей и абразивных материалов.

4. При ослаблении крепления соединений следует периодически подтягивать винты, шурупы, стяжки и т.д.

5. Статическая вертикальная нагрузка не должна превышать 5кг на дно ящиков и 10кг на полки стеллажей и шкафов, при этом распределение нагрузки по поверхностям должно быть максимально равномерным.

6. После сборки изделие установить на ровной горизонтальной поверхности, во избежание перекоса и падения изделия, при необходимости, использовать дополнительное крепление к поверхностям помещения.

Гарантийные обязательства.

Предприятие-изготовитель гарантирует соответствие изделия требованиям ГОСТ 16371-2014 при соблюдении условий транспортировки, сборки, эксплуатации и хранения.

Гарантийный срок эксплуатации – 24 месяца. Срок исчисляется со дня продажи мебели.

Претензии по комплектности и качеству должны направляться покупателем в магазин, где была приобретена мебель.

Гарантия не распространяется на мебель, имеющую механические повреждения, возникающие при транспортировке, в процессе неправильной сборки и эксплуатации и дефекты, возникающие при неправильном уходе.

Сборка изделия должна производиться квалифицированными специалистами.

Предприятие оставляет за собой право вносить изменения в конструкцию набора. Срок службы изделия – 10 лет.

Фирма-производитель оставляет за собой право на изменения изделия в целях его усовершенствования, которые не ухудшают потребительские качества товара

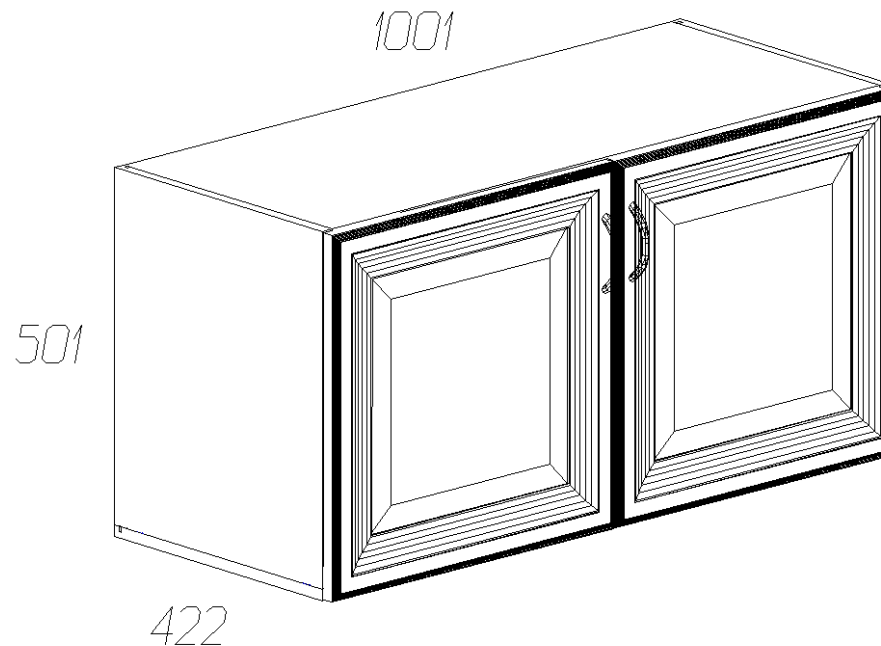
Паспорт изделия

Набор мебели для гостиной 1.81.481.85

«Марлен»

Шкаф навесной №481

90355.03.000












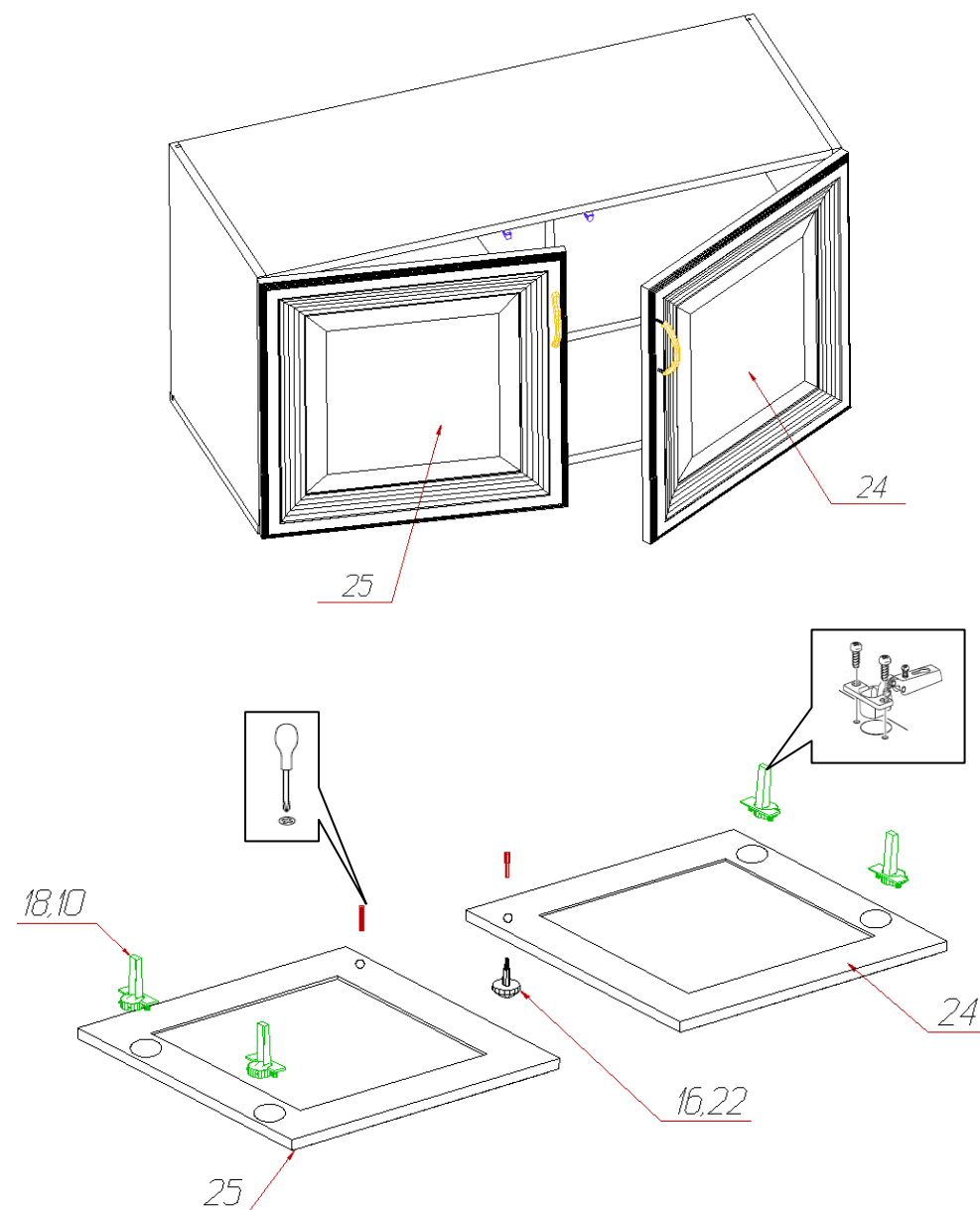
Производитель: ООО «Яна», Россия, 346410, Ростовская обл, г. Новочеркасск, ул. Маяковского, дом 67, оф.4. www.yanamebel.ru

Уважаемый покупатель! БЛАГОДАРИМ ЗА ВАШ ВЫБОР

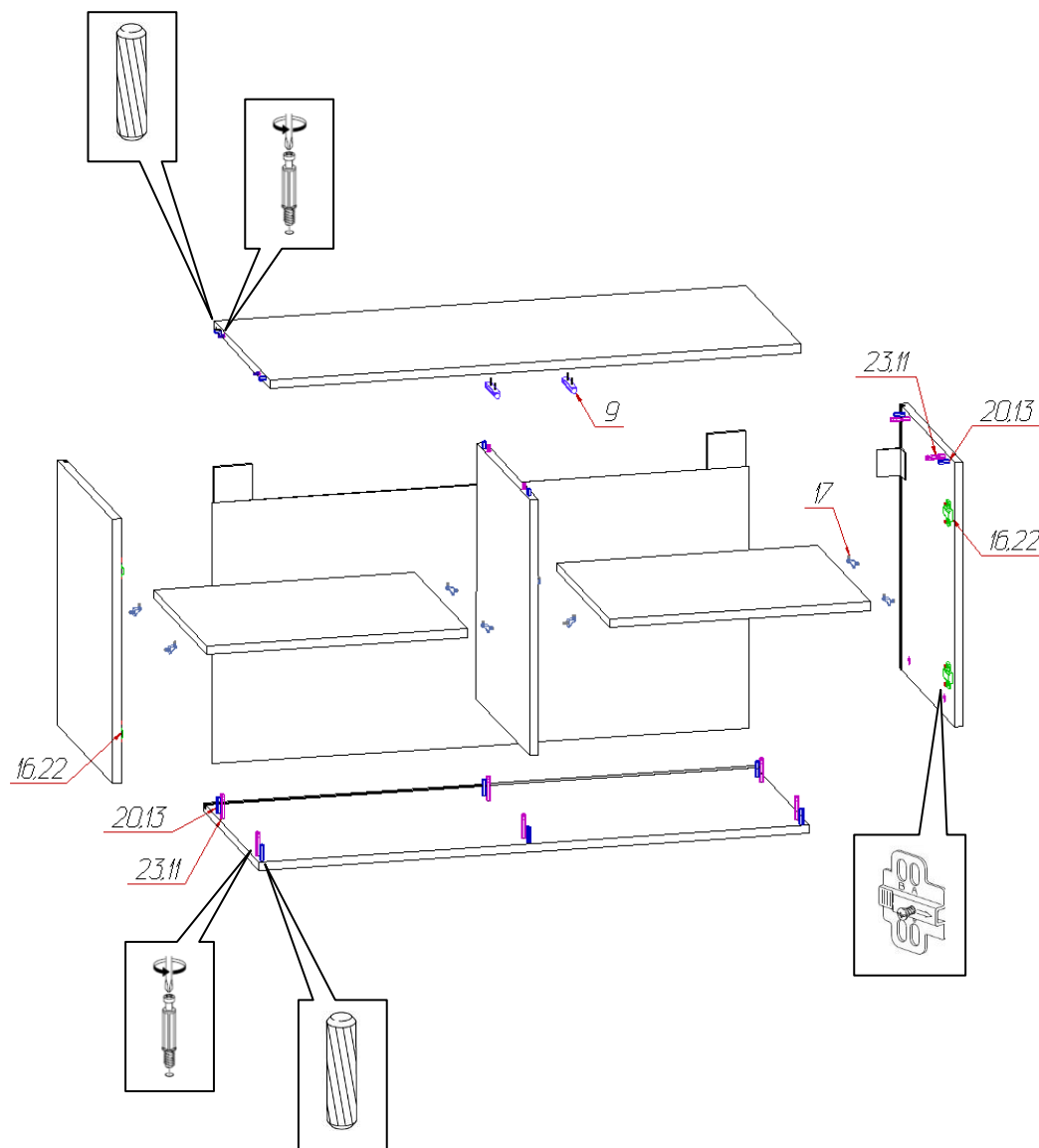
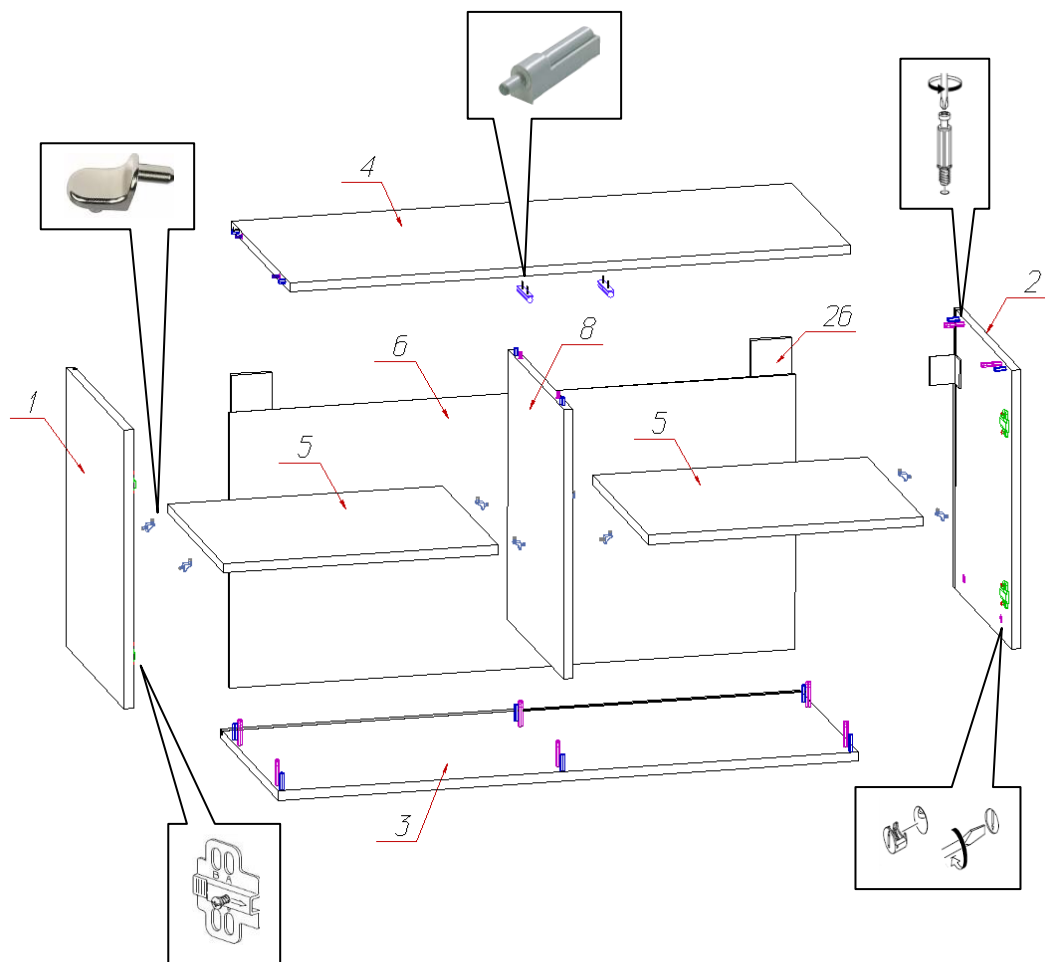
Внимательно прочитайте инструкцию! При вскрытии упаковки проверьте содержимое, согласно комплектации каждого пакета. Проверьте наличие фурнитуры. Не рекомендуется вынимать детали из всех упаковок, чтобы не перепутать детали. Во избежание перекосов, повреждений или загрязнений мебели сборку следует производить на ровном полу, покрытом тканью или бумагой. В сборке сложных и больших изделий желательна участие двух человек. Перед началом сборки необходимо определить расположение деталей в изделии в соответствии со схемами сборки. Не приступайте к сборке, не ознакомившись с инструкцией! Для удобства транспортировки и предохранения от повреждения, мебель поставляется в разобранном виде в индивидуальной упаковке. Вы можете собрать её самостоятельно или воспользоваться услугами квалифицированных сборщиков.

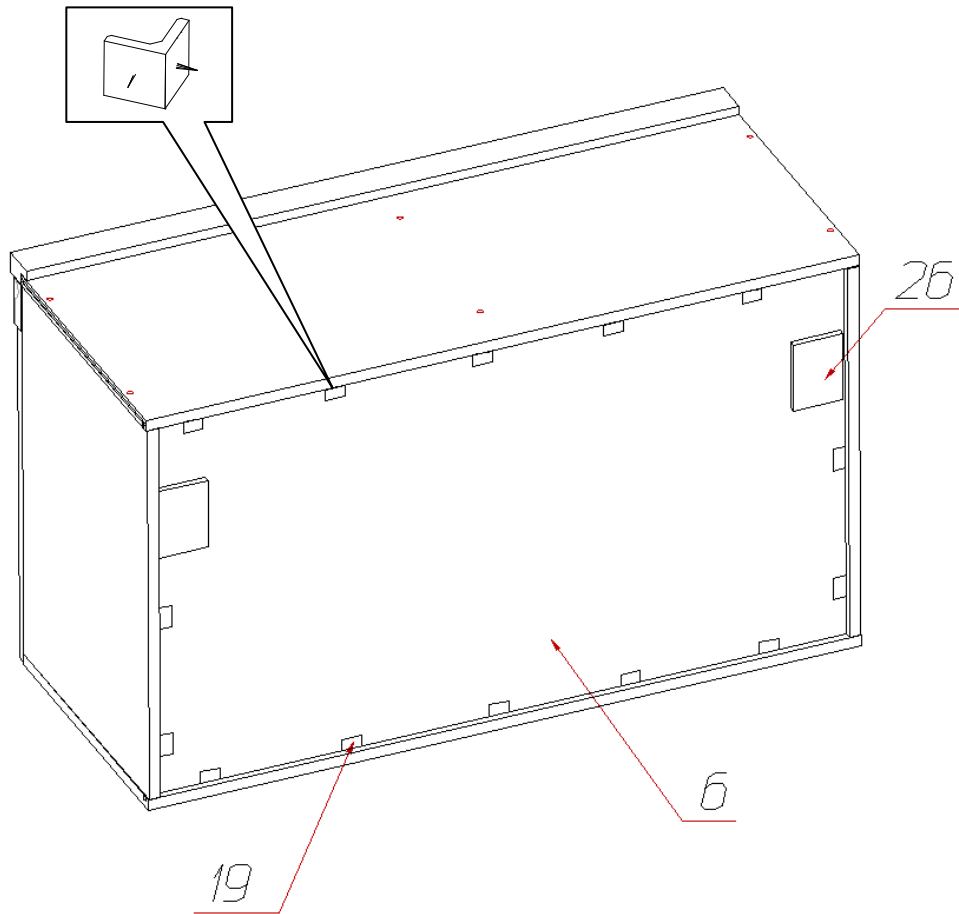
Фурнитура и комплектующие на шкаф навесной «Марлен» №481

Спецификация фурнитуры на шкаф навесной №481					
№	Наименование	Кол.	№	Наименование	Кол.
9	Амортизатор 66528-21, планка 63309-42 	2	17	Полкодержатель MV03-T016	8
10	Винт 4x28 	4	18	Ручка скоба FS 135 096 бронза золотая	2
11	Заглушка для эксцентриковой стяжки 	12	19	Уголок мебельный крепления задней стенки с саморезом 	15
12	Инструкция	1	20	Шкант 8x30 	12
13	Клей ПВА	1	21	Шуруп 3x20 	5
14	Ключ шестигранный 	1	22	Шуруп 4x16 	30
15	Навес угловой SAMET	2	23	Эксцентрик Rastex 15 с дюбелем DU 232 	12



Инструкция по сборке шкафа навесного «Марлен» №481





16	Петля для накладной двери Боярд с доводчиком	4	24		
----	--	---	----	--	--



№	Наименование	Размер	Кол.	Пакет
1	Стенка вертикальная левая	485x400	1	1
2	Стенка вертикальная правая	485x400	1	1
3	Стенка горизонтальная	1003x400	1	1
4	Стенка горизонтальная крышка	969x400	1	1
5	Полка	475x384	2	1
6	Задняя стенка	979x479	1	3
8	Стенка вертикальная	469x386	1	1
24	Фасад правый	498x498	1	2
25	Фасад левый	498x498	1	2
26	Техпланка	70x100	2	1