

Мебель необходимо хранить и эксплуатировать в сухих и теплых помещениях, имеющих отопление и вентиляцию, при температуре от +5<sup>0</sup> до +40<sup>0</sup>С при относительной влажности воздуха 50-60%.

Удаление пыли с поверхности мебели следует производить сухой мягкой тканью (фланель, миткаль). Не допускается применение соды, порошков и других материалов, не предназначенных для ухода за мебелью.

Поверхность изделия следует предохранять от попадания на неё влаги (во избежание разбухания), различных растворителей, кислот, щелочей и механических повреждений.

Помните, что сохранность и долговечность изделия зависит не только от её конструкции и качества материалов, но и от правильной эксплуатации и ухода за ней.

#### Гарантии изготовителя

Приобретая изделия мебели, убедитесь в полной комплектности набора и отсутствии механических повреждений комплектующих, облицовки и стеклянных элементов мебели.

Претензии от покупателей принимаются магазинами, продавшими товар, в течение 24 месяцев со дня приобретения мебели, с обязательным приложением товарного чека, этикетки и паспорта изделия.

Предприятие не рассматривает претензии, поступающие непосредственно от потребителей, без обращения в торговую организацию.

Предприятие не отвечает по дефектам, появившимся из-за несоблюдения покупателем правил эксплуатации, сборки, транспортировки и ухода за мебелью.

Предприятие не несет ответственности по повреждениям, возникшим в результате транспортировки мебели в собранном виде.

**В процессе производства изготовитель считает возможным производить конструктивные и технологические изменения, направленные на улучшение качества мебели и удовлетворение спроса населения.**

Дата комплектовки фурнитуры \_\_\_\_\_

Комплектовщик фурнитуры \_\_\_\_\_

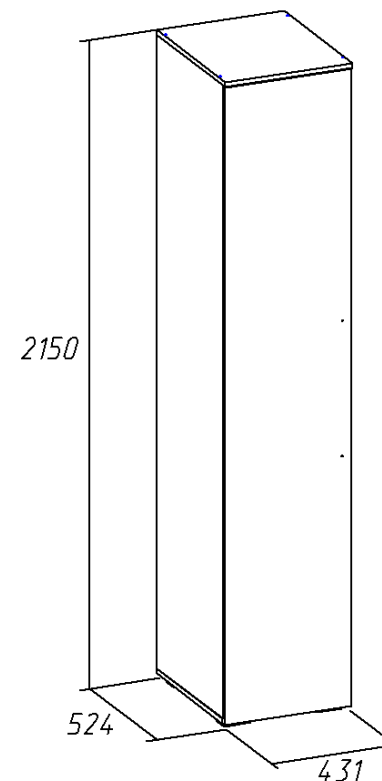
#### **УВАЖАЕМЫЙ ПОКУПАТЕЛЬ!**

Благодарим за покупку и надеемся, что Вы примите во внимание наши рекомендации, и тогда мебель будет служить для Вас длительное время



Россия, 308501, Белгородская обл.,  
г.Белгород, ул.Пушкина д.12 эт.5  
кв.162  
ООО «Селена»  
www.mebelmarket31.ru  
тел./факс: (4722) 40-24-45

## Стенка «Кватро» Пенал бельевой



### Паспорт

и инструкция по сборке и эксплуатации мебели

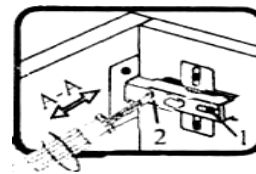
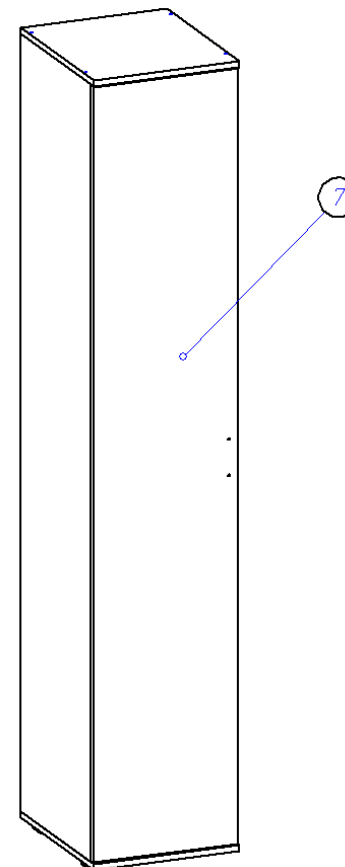
## Общие технические указания по сборке

1. Освободить детали от упаковки.
2. Проверить наличие деталей и фурнитуры по комплектовочным ведомостям. **При обнаружении дефектов или некомплектности к сборке не приступать. Обратитесь к продавцу.**
3. Во избежание порчи деталей, сборку необходимо производить вдвоем в горизонтальном положении на ровном полу, покрытом тканью или бумагой.

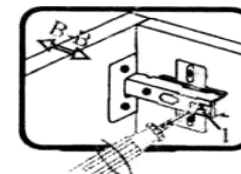
**Таблица 2 Комплектовочная ведомость на узлы и детали стенки «Кватро», Пенал бельевой.**

Наименование детали	Размеры, мм	Кол-во	№ по схеме	№ пакета
Бок	2098*500	2	1,2	1
Крышка	431*520	1	4	1
Дно	431*500	1	5	1
Горизонт	398*500	2	3	1
Полка	397*499	2	8	1
Задняя стенка (ДВП)	2126*426	1	6	1
Дверь с фотопечатью	2110*426	1	7	2

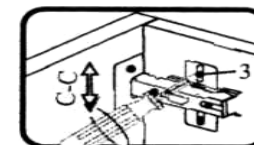
6. При помощи накладных петель и саморезов 3,5\*16 навешиваем дверь (7). Прикручиваем ручку. Производим регулировку дверей по представленным ниже схемам.



Если фасад наклонен вправо или влево относительно вертикали корпуса, нужно выправить наклон фасада в направлении А-А винтом 2.

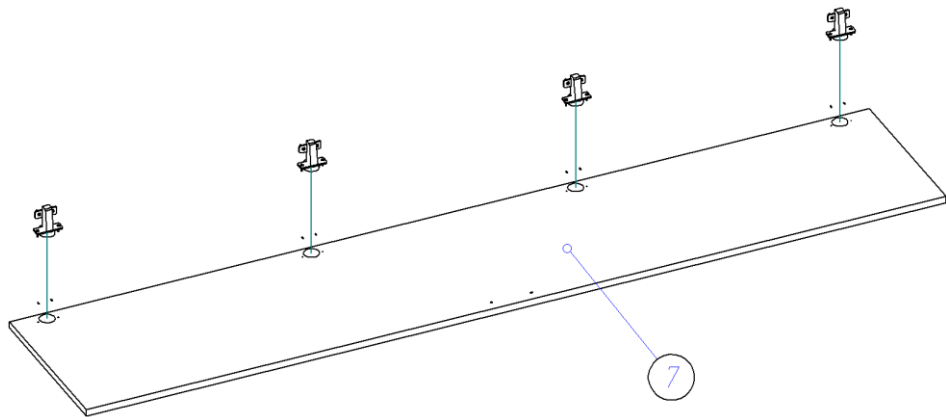


Если нижняя или верхняя часть фасада отстает от корпуса, нужно ослабить винт 1 и сдвинуть фасад в направлении В-В, а затем затянуть винт 1.

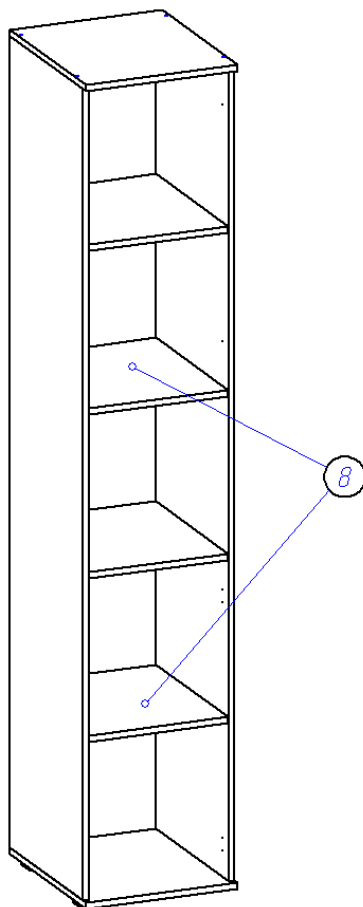


Если необходимо отрегулировать фасад по высоте, нужно ослабить винт 3, отрегулировать фасад в направлении С-С, а затем затянуть винт 3.

5. Саморезами 3,5\*16 по наколам к двери (7) крепим петли для накладных дверей.



6. В отверстия на боках устанавливаем полкодержатели и кладем на них полки (8).



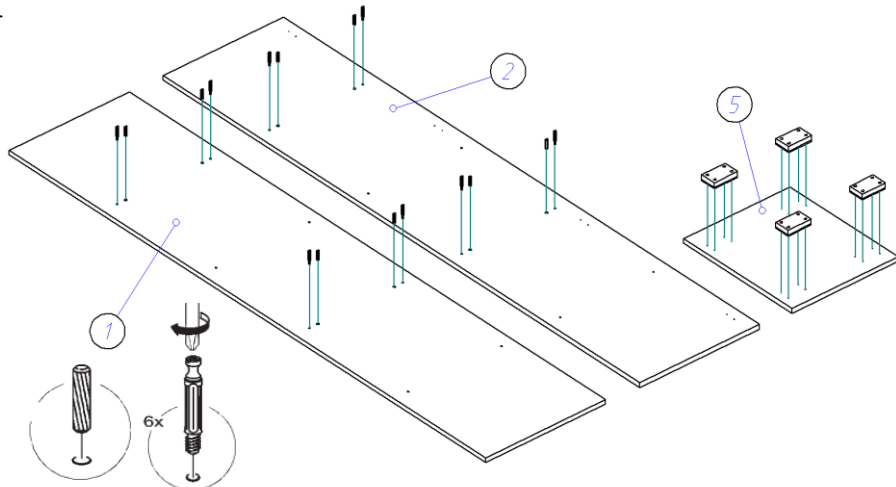
**Таблица 2 Комплектующая ведомость на фурнитуру**

№	Номенклатура	Количество	
1	Гвозди стр. 1,2*20	80	шт
2	Евровинт 6,3*50 цинк	8	шт
3	Заглушка к евровинту	8	шт
4	Заглушка под эксцентрик	8	шт
5	Ключ под евровинт	1	шт
6	Полкодержатель никель 5 мм	8	шт
7	Опора (ножка прямоугольная) Н=023 D=020	4	шт
8	Петля накладная С ДОВОДЧИКОМ (комплектация ПРЕСТИЖ)	4	шт
9	Петля накладная БЕЗ ДОВОДЧИКА (комплектация ЭКОНОМ)	4	шт
10	Ручка-скоба 448 мм С-15 хром-металлик	1	шт
11	Саморез (4*16) 3,5*16	50	шт
12	Стяжка межсекционная	2	шт
13	Стяжка эксцентрик	8	шт
14	Шайба под ручку	2	шт
15	Шканты 30*8	8	шт
16	Паспорт изделия	1	шт

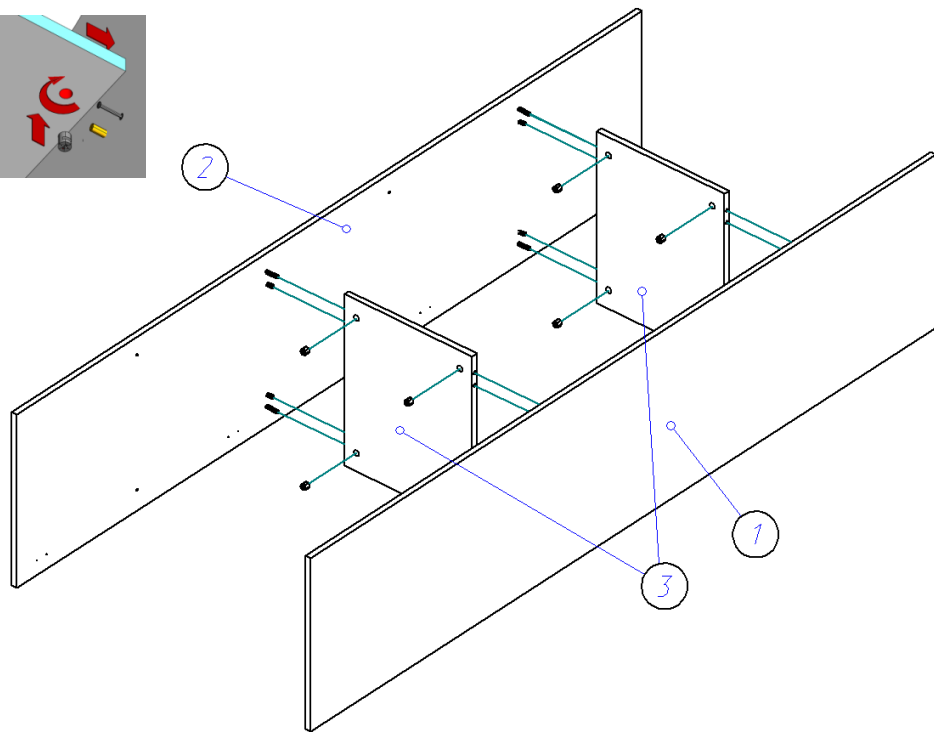
**Внешний вид фурнитуры на картинке может отличаться от внешнего вида фурнитуры, идущей в комплекте**

## Инструкция по сборке.

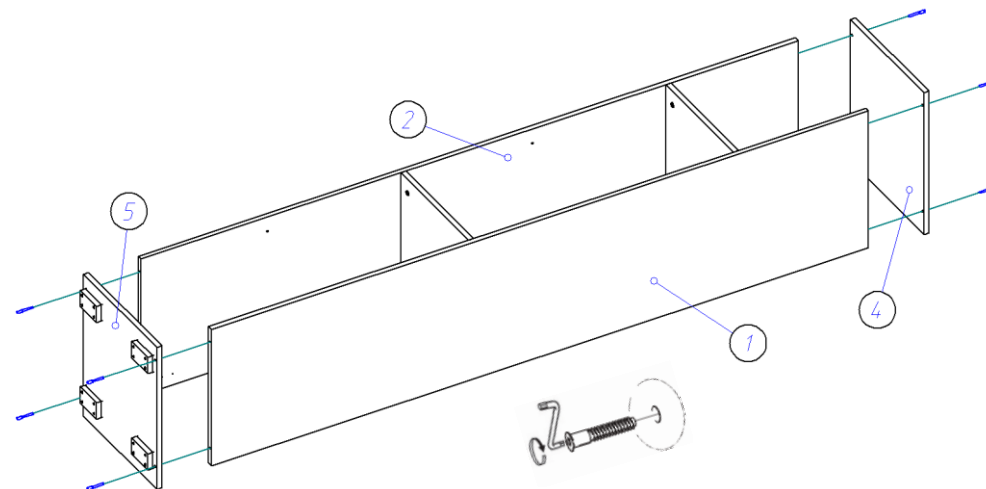
1. В отверстия на боках (1,2) устанавливаем штоки стяжек эксцентриковых и забиваем шканты 8\*30. Важно: установка шкантов производится только на ровной твердой поверхности во избежание порчи детали. Саморезами 3,5\*16 ко дну (5) прикручиваем опоры.



2. При помощи стяжек эксцентриковых и шкантов соединяем бока (1,2) с горизонтами (3).



3. Евровинтами 6,3\*50 прикручиваем дно (5) и крышку (4).



4. Переворачиваем корпус пенала лицевой стороной вниз, уравниваем диагонали и гвоздями 1,2\*20 прибиваем заднюю стенку ДВП (6).

