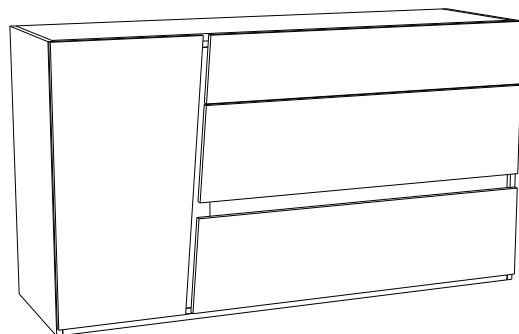




## Спальня “Стреза” Комод (1350\*430\*750)



### Порядок сборки

- Соберите каркас
  - закрепите всю съемную фурнитуру согласно схеме.
  - закрепите бок правый №2 к декор. боку №10 с помощью двойных эксцентриковых стяжек и шкантов.
  - прикрутите декор. планку №7 на эксцентриковые стяжки и шканты к среднику №12.
  - прикрутите к среднику №12, правому боку №2 и декор. боку №10 направляющие на саморезы 3,5х16(имеются насечки)
  - прикрутите дно №13 и планки стяжные №9, 15 к среднику №12 с помощью евроинтов.
  - прикрепите бока №1,2 к полученной конструкции, закрепив между ними крышку №3, а так же между средником №12 и правым боком №2 стяжную планку №11.
  - привинтите плинтуса №16 к дну №13 с помощью саморезов 3.5\*30.
  - положите комод фасадной стороной вниз и набейте заднюю стенку (рекомендуется проверить диагональ)
  - прикрутите и отрегулируйте дверь №4 при помощи петель согласно схеме.
- Соберите 3 ящика по схеме:
  - скрутите боковые стенки ящика с помощью евроинтов и шкантов согласно рисунку
  - прикрутите накладку ящика на эксцентриковые стяжки и шканты
  - положите ящик кромкой вниз, набейте ДВП саморезами 3х16 (рекомендуется проверить диагональ)
- Вставьте ящики в комод

### ХДФ белая

Поз.	Наименование	Кол-во	Деталь без облиц.		Упаковка
			Длина	Ширина	
24	3/с ДВП вертик.	1	712	408	1
25	3/с ДВП гориз.	2	355	938	1
26	Дно ящика	3	886	398	1

### ЛДСП 16 мм Дуб Галифакс натуральный

Поз.	Наименование	Кол-во	Деталь без облиц.		Упаковка
			Длина	Ширина	
1	Бок левый	1	750	410	2
2	Бок правый	1	410	574	2
3	Крышка	1	1318	386	1
4	Дверь	1	729	396	2
5	Накладка низ	1	986	253	1
6	Накладка сред	1	963	253	1

### ЛДСП 16 мм Бетон Чикаго темно серый

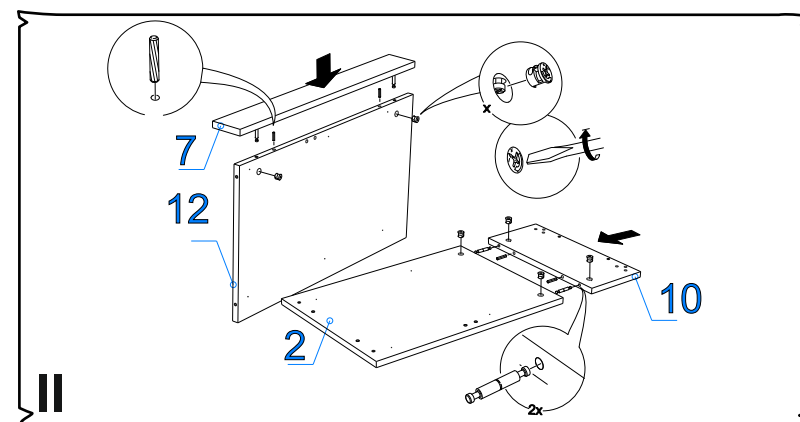
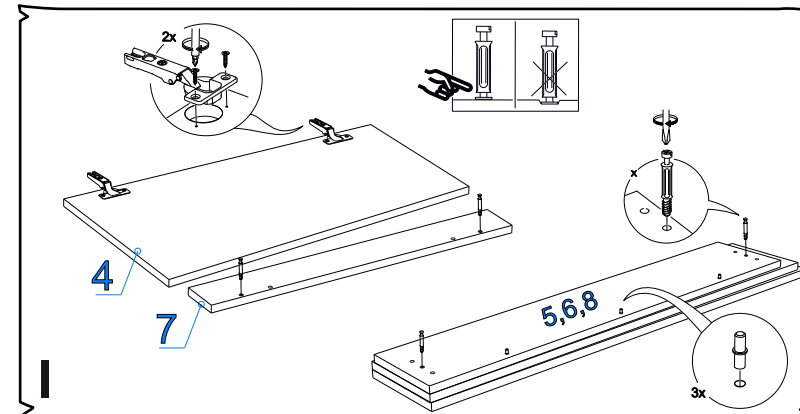
Поз.	Наименование	Кол-во	Деталь без облиц.		Упаковка
			Длина	Ширина	
7	Декор планка	1	684	80	1
8	Накладка верх	1	943	174	1
9	Планка стяжная	1	1318	90	1
10	Декор бок	1	410	176	2
11	Планка стяжная	1	916	80	1

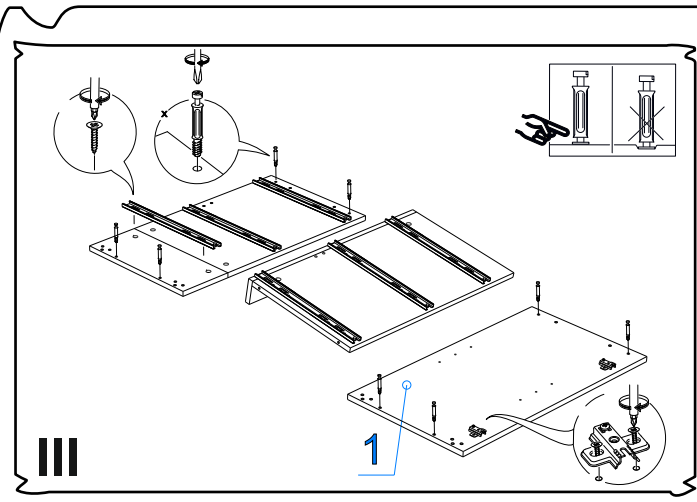
### ЛДСП 16 мм Белая Шагрень

Поз.	Наименование	Кол-во	Деталь без облиц.		Упаковка
			Длина	Ширина	
12	Средник	1	684	394	2
13	Дно	1	1318	410	1
14	Полка вставная	1	383	389	1
15	Планка стяжная	1	1318	90	1
16	Плинтус	2	80	1318	1
17	Бок ящика левый мал	1	100	400	1
18	Бок ящика правый мал	1	100	400	1
19	Зад.стенка ящика мал	1	100	858	1
20	Бок ящика левый бол	2	180	400	1
21	Бок ящика правый бол	2	180	400	1
22	Зад.стенка ящика бол	2	180	858	1

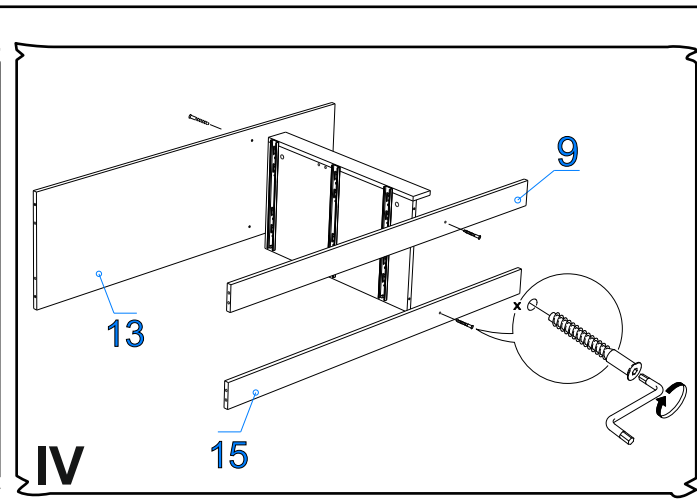
### Фурнитура (Упаковка №1)

	Наименование	Ед.изм.	Кол-во
	Эксцентрик d-15 д/плит 16мм	шт	20
	Соед. болт S200, 11/34мм	шт.	16
	Дюбель эксц. двойной	шт.	2
	Шкант 8х30	шт.	48
	Направляющ. шариковые 400*35	шт	3
	Саморез 3х16	шт.	72
	Саморез 3,5х16	шт.	38
	Саморез 3,5х30	шт.	8
	Заглушка эксц. бел. №1	шт.	6
	Заглушка эксц. бож.	шт.	2
	Ключ под евроинт	шт.	1
	Евроинт 6х50	шт	10
	Соед.планка д/з стёнки бел.(914мм)	шт	1
	Подпятник черный	шт	6
	Дюбель с шурупом	шт.	2
	Фиксир. уголок №23(бел.)	шт.	2
	Полкодержатель	шт.	13
	Петля накладная	компл	2
	Шайба для 3/с А-8	шт	6

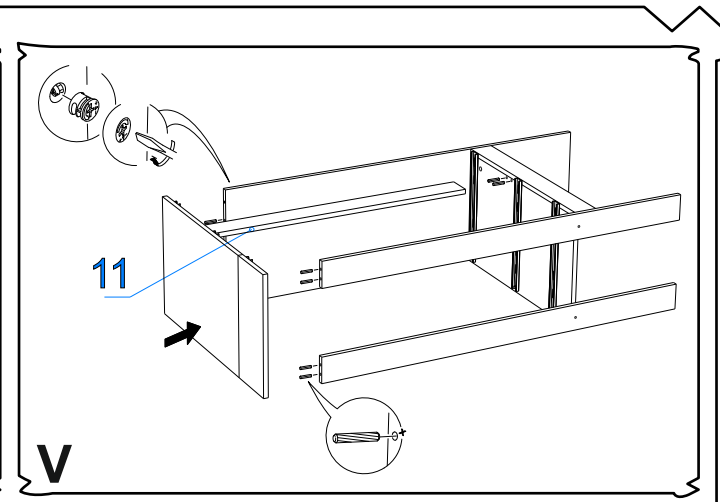




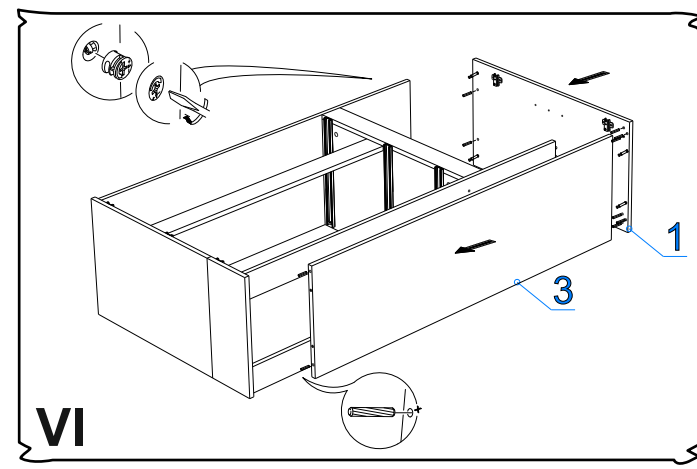
III



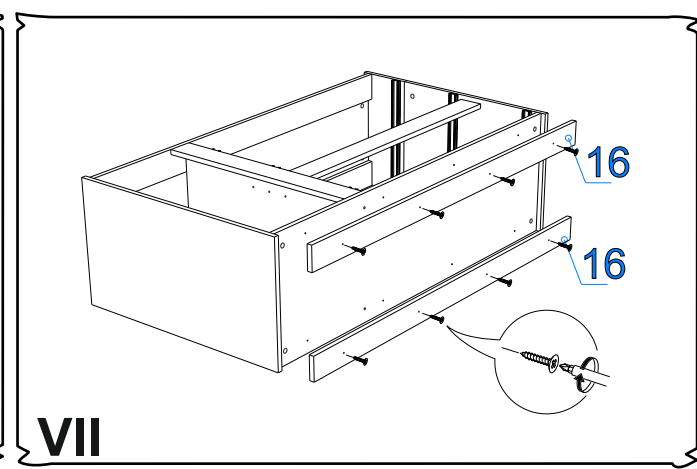
IV



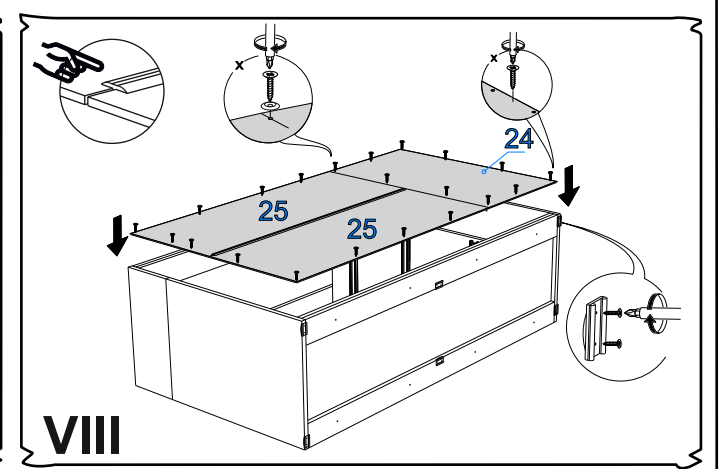
V



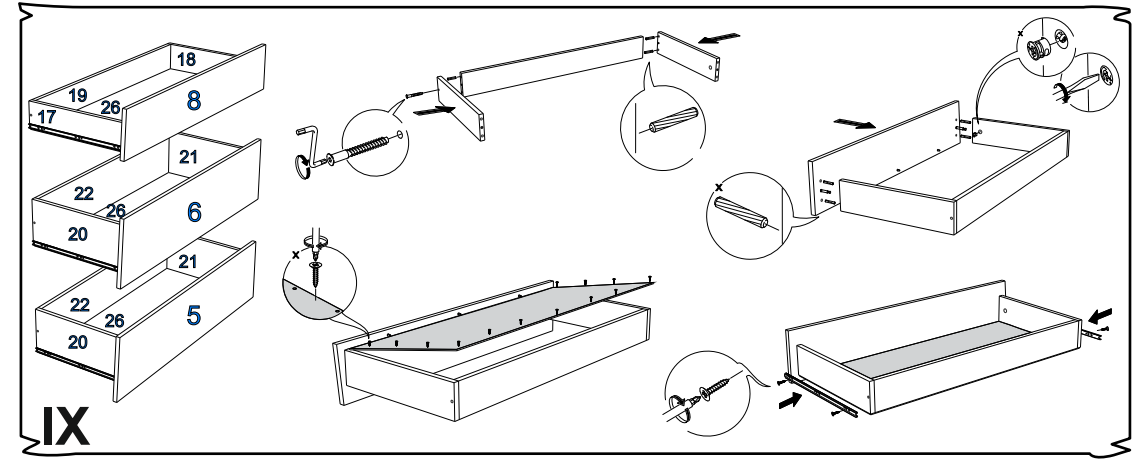
VI



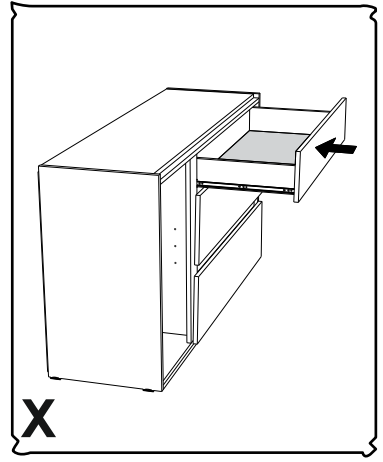
VII



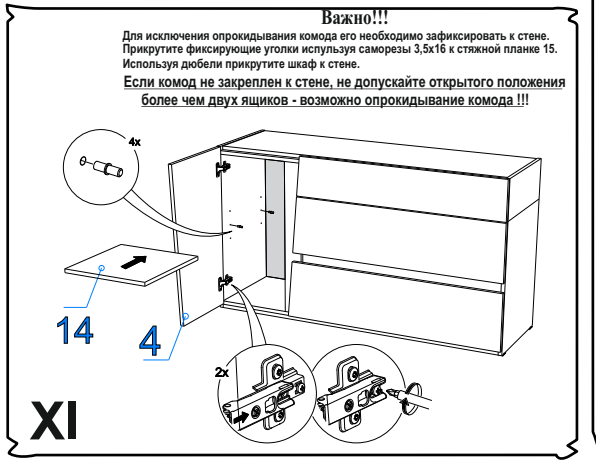
VIII



IX



X



XI

**Важно!!!**  
 Для исключения опрокидывания комода его необходимо зафиксировать к стене.  
 Прикрутите фиксирующие уголки используя саморезы 3,5x16 к стяжной планке 15.  
 Используя дюбели прикрутите шкаф к стене.  
 Если коمود не закреплен к стене, не допускайте открытого положения  
 более чем двух ящиков - возможно опрокидывание комода !!!