

ОБЩИЕ ТЕХНИЧЕСКИЕ УКАЗАНИЯ ПО СБОРКЕ.

Перед сборкой внимательно ознакомьтесь с данной инструкцией, проверьте комплектность деталей и фурнитуры по комплекточной ведомости. Для сборки элементов желательно воспользоваться помощью квалифицированных специалистов.

Во избежании появления царапин, сборку необходимо проводить на мягком подстилочном материале. Согласно схемам сборки прикрепить необходимую фурнитуру. После этого можно приступать к сборке комплекта. Рекомендуется монтировать каркас в горизонтальном положении.

В мебельном наборе могут быть конструктивные изменения, не указанные в данной инструкции и не ухудшающие качество изделия, так как мы постоянно работаем над улучшением производимой продукции. Вниманию!!! Сохраняйте упаковку до полной сборки изделия.

ГАРАНТИЙНЫЕ ОБЯЗАТЕЛЬСТВА.

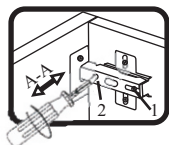
1. Изготовитель гарантирует соответствие мебели требованиям ГОСТа 6371-93 при соблюдении условий транспортировки, хранения, сборки (для мебели, по ставляемой в разобранном виде), эксплуатации.
2. Гарантийный срок эксплуатации мебели: Для общественных помещений - 18 мес., бытовой - 24 мес. Гарантийный срок при розничной продаже через торговую сеть исчисляется со дня продажи мебели, при вне розничном распределении - со дня получения ее потребителем.
3. Согласно постановлению правительства Российской Федерации от 16 июня 1977 г. № 720 мебель относится к товарам длительного пользования. В связи с этим по истечении срока службы (10 лет) потребитель должен обратиться в специализированную организацию по ремонту мебели с целью оценки дальнейшей пригодности мебели к безопасной эксплуатации и определение возможного дальнейшего срока службы.
4. Предприятие оставляет за собой право на замену фурнитуры и метизов, не влияющих на изменение конструкции и качества изделия.
5. При обнаружении брака или некомплектности обращаться к продавцу, указав **номер ОТК** и **дату изготовления**.

ПРАВИЛА УХОДА И ЭКСПЛУАТАЦИИ.

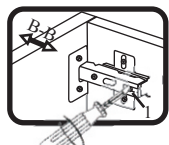
Для сохранения эксплуатационных и эстетических качеств мебели в течении длительного срока необходимо соблюдать условия её хранения, правил эксплуатации и ухода.

1. Мебель рекомендуется эксплуатировать в проветриваемом, сухом помещении с температурой воздуха не ниже +10 С и относительной влажностью воздуха 65±15 %.
2. При эксплуатации изделий, имеющих стеклянные створки, полки и зеркала необходимо помнить, что эксплуатация стеклоизделий и зеркал с трещиной сопряжено с риском получения травмы. При появлении трещин надо немедленно заменить стеклоизделие.
3. В процессе эксплуатации мебели возможно ослабление крепежной фурнитуры - необходимо периодически подтягивать их.
4. Во избежании потери товарного вида мебель и зеркала рекомендуется защищать от прямых солнечных лучей, не должна размещаться вблизи отопительных приборов, сырых и холодных стен (может привести к изменению цвета и отслоению пленки).
5. Не допускать попадания воды и технических жидкостей на поверхность мебели, не следует ставить на поверхность горячие предметы без теплоизоляционной прокладки.
6. Беречь поверхность мебели от механических повреждений.
7. Поверхность мебели можно чистить влажной тканью с применением средств по уходу за мебелью с последующей протиркой насухо. **Запрещено применять эфир, ацетон, бензин и др. средства содержащие спирт и растворитель по скольку печатный рисунок на фасадах не устойчив к их воздействию!!!**
8. Фасадную часть следует чистить мягкой тканью с применением хозяйственного мыла, после чего вытирать насухо. Не использовать для чистки наждачную бумагу, соду и др. средства, содержащие абразивные материалы.

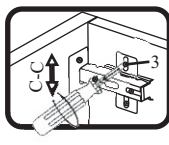
СИСТЕМА РЕГУЛИРОВАНИЯ СТВОРОК



Если створка наклонена вправо или влево относительно вертикали корпуса, нужно выправить наклон створки в направлении А-А винтом 2.



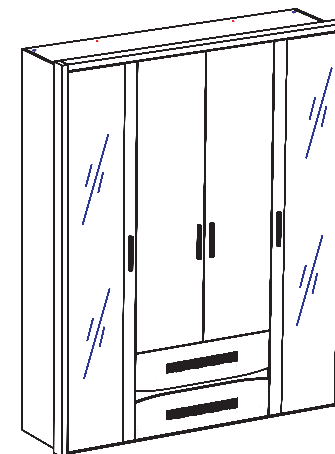
Если нижняя или верхняя часть створки отстает от корпуса, нужно ослабить винт 1 и сдвинуть створку в направлении В-В, а затем затянуть винт 1.



Если необходимо отрегулировать створку по высоте, нужно ослабить винт 3, отрегулировать створку в направлении С-С, а затем затянуть винт 3.

Спальня "Мале" - Шкаф 4-х дверный

(1816x544x2278)



Фурнитура (Упаковка №5)

	Наименование	Ед.изм.	Кол-во
	Эксцентрик d-15 д/плит 16мм	шт	14
	Соед. болт S200, 11/34мм	шт.	14
	Корпус RAFIX-SE бел 7/16мм	шт	18
	Болт RAFIX без покр. D=7mm	шт	18
	Шкант 8x30	шт.	40
	Ручка C21 черная 160мм	шт.	4
	Петля полунакладная	компл	16
	Саморез 3x16	шт.	120
	Саморез 3,5x16	шт.	110
	Саморез 3,5x30	шт.	12
	Заглушка d-5	шт.	8
	Заглушка эксц. бел.	шт.	6
	Заглушка евр. бел. №1	шт.	8
	Направляющая шариковая 35*450	компл	2
	Полкодержатель	шт.	40
	Труба d-25 (878мм)	шт.	1
	Труба d-25 (428мм)	шт.	2
	Штангодержатель d25	шт.	6
	Ключ под евровинт	шт.	1
	Евровинт 6x50	шт	22
	Подпятник бож.	шт	8
	Шайба для з/с А-8	шт	28
	Дюбель с шурупом	шт.	4
	Фиксир. уголок №23(бел.)	шт.	4

Фурнитура (Упаковка №1)

	Соед. планка д/з стенки бел. 2,2м(2174)	шт	1
--	---	----	---

ЛДСП 16мм Дуб Галифакс белый

Поз.	Наименование	Кол-во	Деталь без облиц.		Упаковка
			Длина	Ширина	
1	Бок левый	1	2278	500	1
2	Бок правый	1	2278	500	1
8	Дверь центральная	2	446	1726	3
9	Накладка	2	896	245	3

ЛДСП 16мм Дуб Венге(Аруба)

Поз.	Наименование	Кол-во	Деталь без облиц.		Упаковка
			Длина	Ширина	
5	Декор планка	1	884	90	2
6	Плинтус передний	1	1784	70	2

Дверь зеркальная в сборе

Поз.	Наименование	Кол-во	Деталь без облиц.		Упаковка
			Длина	Ширина	
7	Дверь зеркал.	2	2250	446	4

ЛДСП 16мм Белая Шагрень

Поз.	Наименование	Кол-во	Деталь без облиц.		Упаковка
			Длина	Ширина	
3	Средник левый	1	2176	500	1
4	Средник правый	1	2176	500	1
10	Крышка	1	1784	500	2
11	Полка стяжная	2	434	500	3
12	Полка стяжная	2	884	500	2
13	Дно	1	1784	500	2
14	Бок ящика лев	2	100	450	3
15	Бок ящика прав	2	100	450	3
16	Средник ящика	2	100	434	3
17	Задн.стенка ящика	2	100	826	3
18	Плинтус	1	1784	70	2
19	Планка стяж.	1	80	884	2

ДВПО Белая

Поз.	Наименование	Кол-во	Деталь без облиц.		Упаковка
			Длина	Ширина	
22	З/с ДВП бок	2	2204	455	1
23	З/с ДВП центр	2	2204	450	1

ХДФ белая

Поз.	Наименование	Кол-во	Деталь без облиц.		Упаковка
			Длина	Ширина	
24	Дно ящика	2	854	448	3

Важно!!!

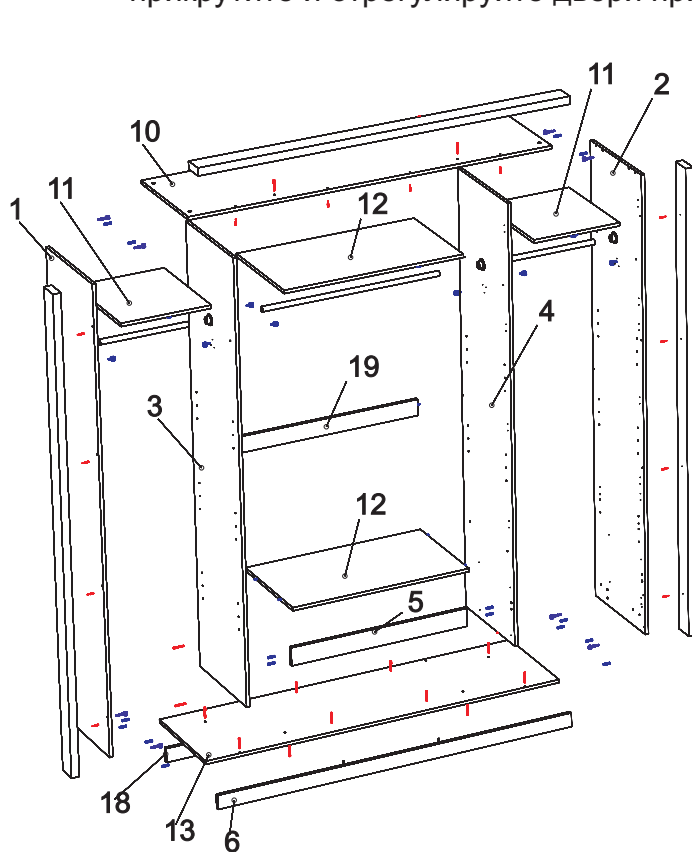
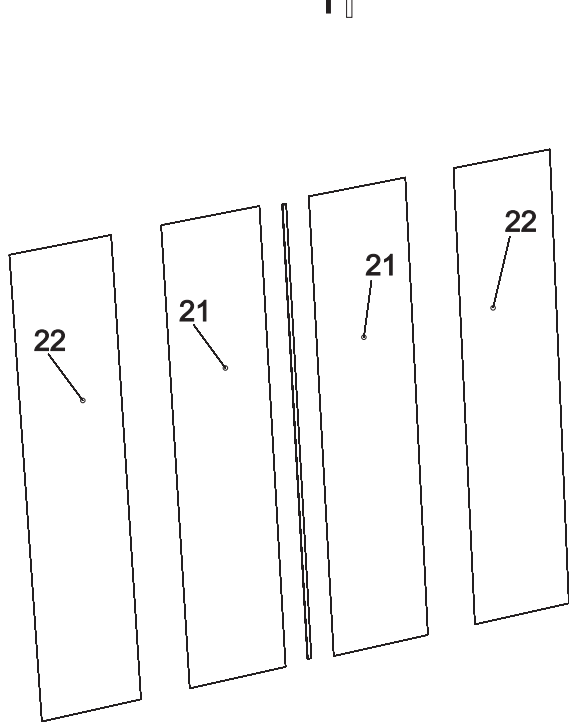
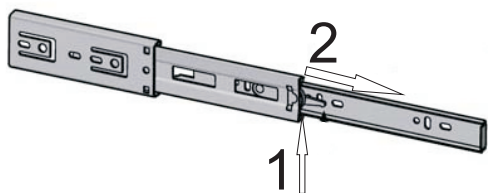
Для исключения опрокидывания шкафа его необходимо зафиксировать к стене. Прикрутите фиксирующие уголки используя саморезы 3,5x16 с верхней стороны полок 11, 12 или крышки шкафа 10. Используя дюбели прикрутите шкаф к стене.

Если шкаф не закреплен к стене, не допускайте открытого положения более чем двух дверей - возможно опрокидывание шкафа !!!

СИСТЕМА РАЗБОРКИ НАПРАВЛЯЮЩЕЙ

-Поднимите рычажок 1 вверх

-Вытащите узкую часть направляющей вправо



Схемы сборки

1. Соберите каркас.

-закрепите всю съемную фурнитуру согласно схеме.

-привинтите плинтуса №6 и 18 ко дну №13 с помощью евровинтов

-прикрепите бока №1,2 к дну №13 и крышке №10 с помощью эксцентриковых стяжек и шкантов

-привинтите средники №3,4 к дну №14 и крышке №10 с помощью евровинтов, не забывая

установить между средниками декоративную планку №5 с помощью шкантов.

-прикрепите стяжные полки №11,12 и стяжную планку №9 с помощью стяжек VB

-положите шкаф фасадной стороной вниз и набейте заднюю стенку (рекомендуется проверить диагональ).

-прикрутите обкладку шкафа, **см. чертеж (не входит в комплект шкафа!)** саморезами 3,5*30.

2. Соберите 2 ящика по схеме:

-скрутите боковые стенки ящика с помощью евровинтов и шкантов согласно рисунку

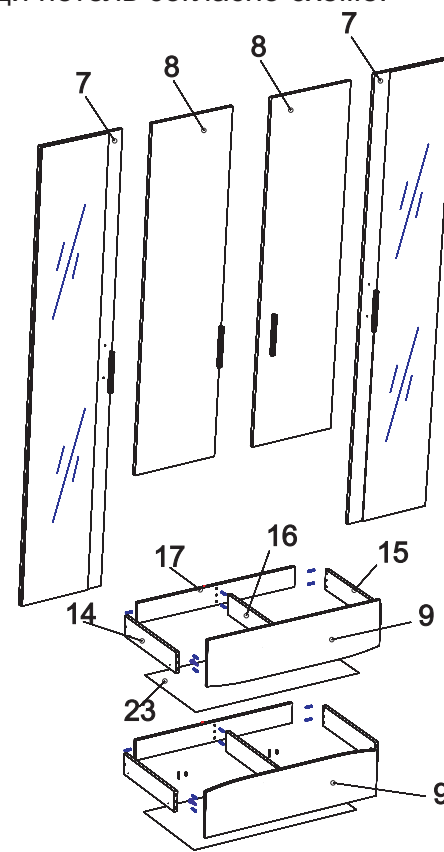
-прикрутите накладку ящика на эксцентриковые стяжки и шканты

-положите ящик кромкой вниз, набейте ХДФ саморезами 3x16 (рекомендуется проверить диагональ)

3. Установите шкаф на место.

-вставьте ящики.

-прикрутите и отрегулируйте двери при помощи петель согласно схеме.



Вертикальная обкладка



Горизонтальная обкладка